



Hand in hand for tomorrow



Produktdatenblatt

Durchführungsmodule COS

Robust. Zuverlässig. Flexibel.

Optionsmodule COS

Optionsmodule zur Durchführung unterschiedlicher Medien, wie elektrischen Signalen, Pneumatik, Fluiden und Vakuum.

Einsatzgebiet

Für die schnelle Medienübertragung bei kurzen Wechselzeiten zwischen Wechselkopf und Wechseladapter, um den Endeffektor mit den benötigten Medien versorgen zu können.

Vorteile – Ihr Nutzen

Passt optimal zur einfachen Kombination mit SCHUNK Werkzeugwechslern

Breites Sortiment an unterschiedlichen Varianten für die Durchführung verschiedenster Medien

Modulvielfalt für jede Baugröße von SCHUNK Werkzeugwechslern das geeignete Modul für die gewünschte Medienübertragung

Steckervarianten mit radialem, axialem und seitlichem Kabelabgang für eine geringe Störkontur bei begrenztem Bauraum

Kombination mehrerer Optionsmodule für höchste Flexibilität des Werkzeugwechslers

Minimaler Verschleiß für eine hohe Anzahl an Wechselzyklen und eine lange Lebensdauer

Kundenspezifische Ausführungen auf Anfrage erhältlich für jede Anwendung die passende Lösung

Kabelstecker, Kabelverlängerungen und Schutzabdeckungen auf Anfrage erhältlich für eine umfassende Komplettlösung aus einer Hand



Anwendungsbeispiel



① Automatische Werkzeugwechsler
CPS

② Optionsmodule COS

④ Universalgreifer EGU

③ Modulares Ablagemagazin CTS

⑤ 2-Finger-Parallelgreifer JGP-P

SCHUNK bietet mehr ...

Die folgenden Komponenten machen das Produkt noch produktiver – die passende Ergänzung für höchste Funktionalität, Flexibilität, Zuverlässigkeit und Prozesssicherheit.



Werkzeugwechsler



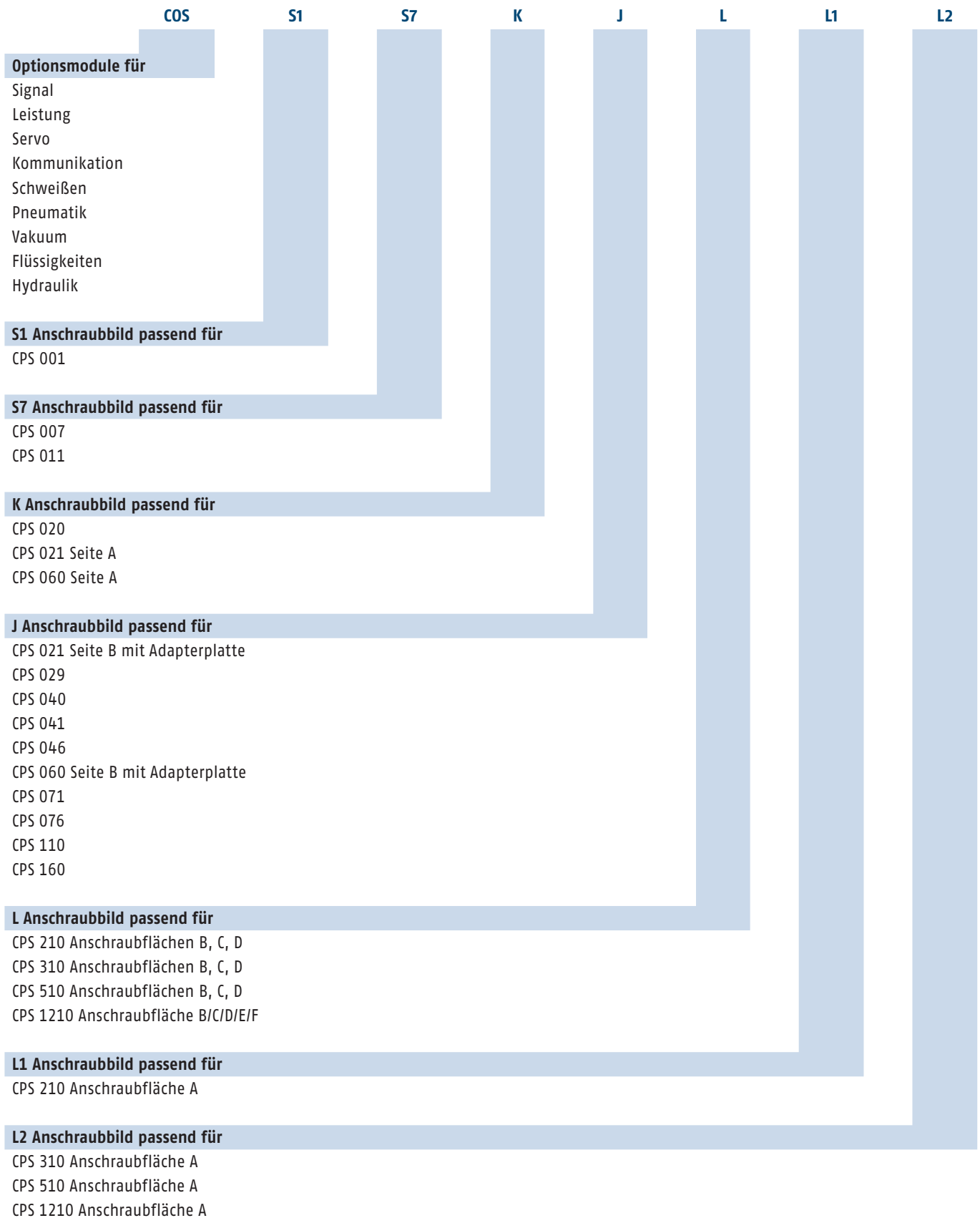
Manuelles
Wechselsystem



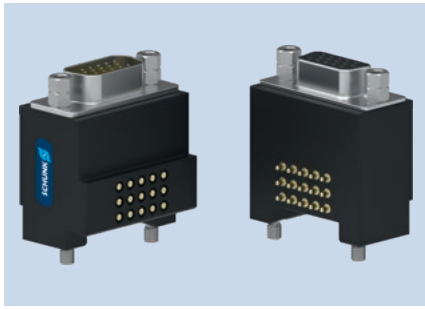
Palettenwechselsystem

① Weitergehende Informationen zu diesen Produkten finden Sie auf den folgenden Produktseiten oder unter schunk.com.

Übersicht zu Optionsmodulen und Anschraubbild



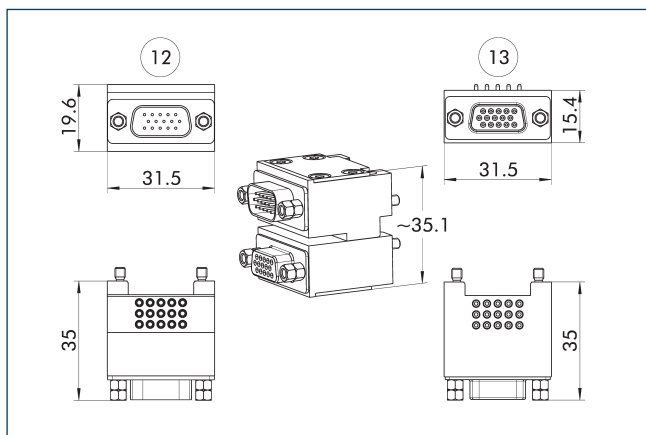
Sonderausführungen mit geänderter Dichtung oder Schmierung auf Anfrage erhältlich



Technische Daten

Bezeichnung		COS A15-K	COS A15-A
Ident.-Nr.		1586965	1586966
Passend an		Wechselkopf	Wechseladapter
Anschraubbild		S7	S7
Übertragungsart		Signal	Signal
Eigenmasse	[kg]	0.02	0.02
Min./max. Umgebungstemperatur	[°C]	5/60	5/60
Anzahl Pin-Kontakte		15	15
Nennstrom	[A]	2	2
Wechselspannung	[V AC]	50	50
Gleichspannung	[V DC]	50	50
Elektrischer Anschluss		D-Sub-Stecker	D-Sub-Buchse
Abgang Anschluss		radial	radial

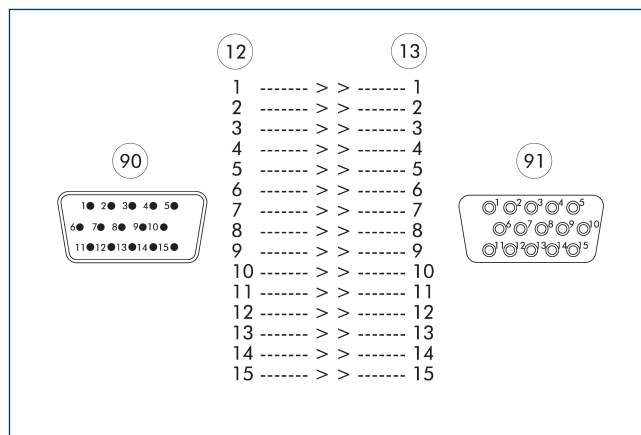
Kombination COS A15-K und COS A15-A



12 Kopfseite

13 Adapterseite

Pin-Belegung für COS A15-K und COS A15-A



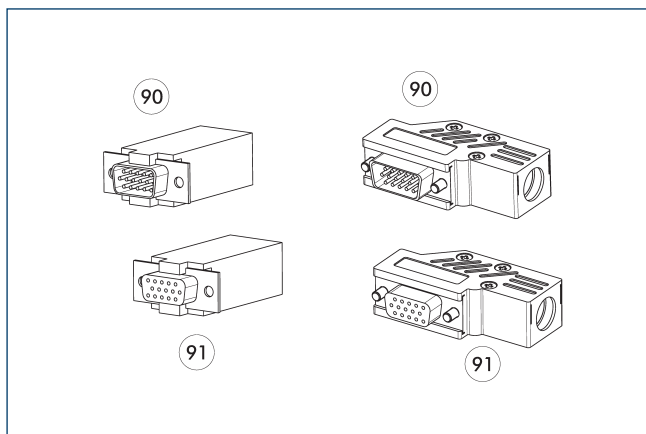
12 Kopfseite

13 Adapterseite

90 D-Sub-Stecker

91 D-Sub-Buchse

Kabelstecker



90 D-Sub-Stecker

91 D-Sub-Buchse

Bezeichnung	Ident.-Nr.
Kabelstecker abgewinkelt, roboterseitig	
KAS-A15-K-90	0301301
Kabelstecker abgewinkelt, werkzeugseitig	
KAS-A15-A-90	0301302
Kabelstecker gerade, roboterseitig	
KAS-A15-K-0	0301264
Kabelstecker gerade, werkzeugseitig	
KAS-A15-A-0	0301265

① Detaillierte Informationen und weitere Kabelstecker finden Sie auf schunk.com

COS E06

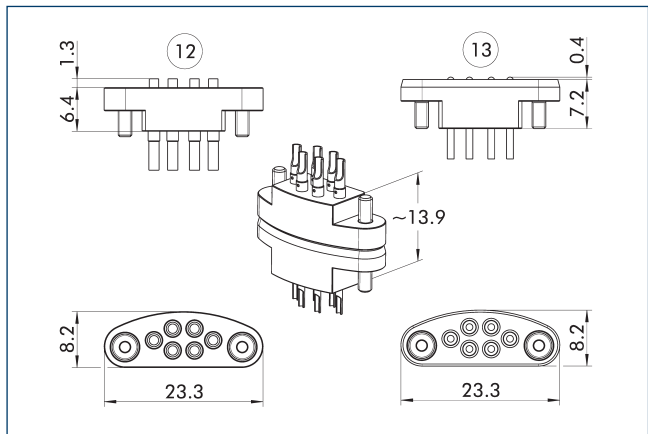
Durchführungsmodule



Technische Daten

Bezeichnung		COS E06-K	COS E06-A
Ident.-Nr.		1586981	1586969
Passend an		Wechselkopf	Wechseladapter
Anschraubbild		S1	S1
Übertragungsart		Signal	Signal
Eigenmasse	[kg]	0.005	0.005
Min./max. Umgebungstemperatur	[°C]	5/60	5/60
Anzahl Pin-Kontakte		6	6
Nennstrom	[A]	3	3
Wechselspannung	[V AC]	50	50
Gleichspannung	[V DC]	50	50
Elektrischer Anschluss		Lötkontakte	Lötkontakte
Abgang Anschluss		axial	axial

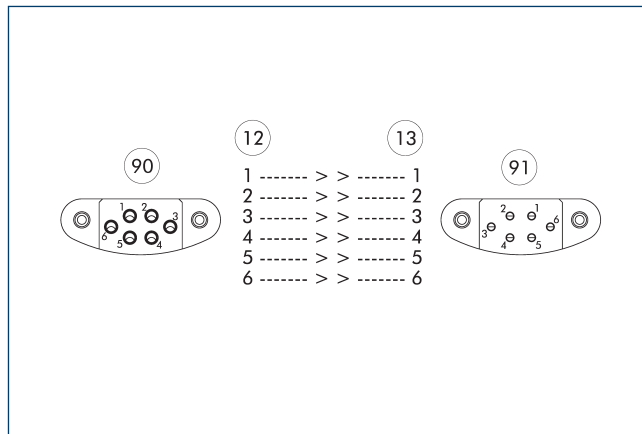
Kombination COS E06-K und COS E06-A



12 Kopfseite

13 Adapterseite

Pin-Belegung für COS E06-K und COS E06-A



12 Kopfseite

13 Adapterseite

90 Lötkontakte

91 Lötkontakte

COS E10

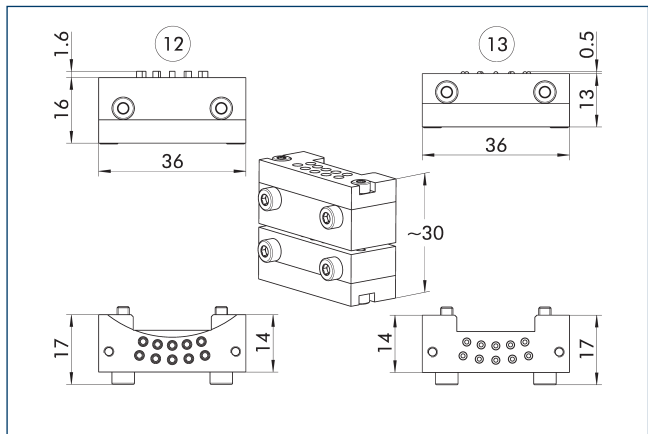
Durchführungsmodule



Technische Daten

Bezeichnung		COS E10-K	COS E10-A
Ident.-Nr.		1586985	1586984
Passend an		Wechselkopf	Wechseladapter
Anschraubbild		S7	S7
Übertragungsart		Signal	Signal
Eigenmasse	[kg]	0.009	0.008
Min./max. Umgebungstemperatur	[°C]	5/60	5/60
Anzahl Pin-Kontakte		10	10
Nennstrom	[A]	3	3
Wechselspannung	[V AC]	50	50
Gleichspannung	[V DC]	50	50
Elektrischer Anschluss		Lötkontakte	Lötkontakte
Abgang Anschluss		axial	axial

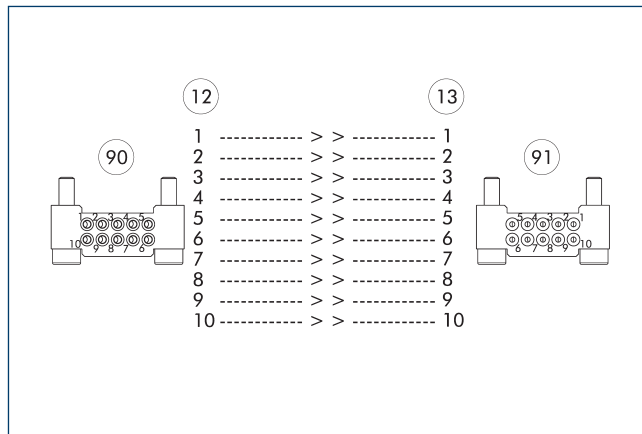
Kombination COS E10-K und COS E10-A



12 Kopfseite

13 Adapterseite

Pin-Belegung für COS E10-K und COS E10-A



12 Kopfseite

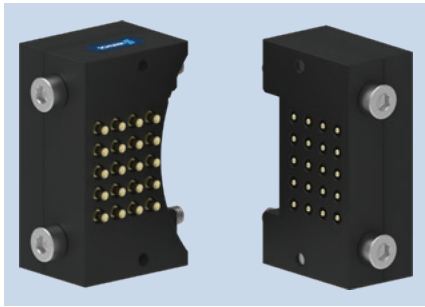
13 Adapterseite

90 Lötkontakte

91 Lötkontakte

COS E20

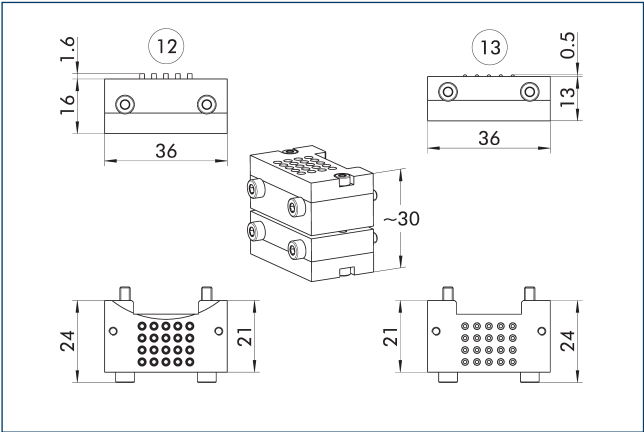
Durchführungsmodule



Technische Daten

Bezeichnung		COS E20-K	COS E20-A
Ident.-Nr.		1586987	1586986
Passend an		Wechselkopf	Wechseladapter
Anschraubbild		S7	S7
Übertragungsart		Signal	Signal
Eigenmasse	[kg]	0.015	0.017
Min./max. Umgebungstemperatur	[°C]	5/60	5/60
Anzahl Pin-Kontakte		20	20
Nennstrom	[A]	3	3
Wechselspannung	[V AC]	50	50
Gleichspannung	[V DC]	50	50
Elektrischer Anschluss		Lötkontakte	Lötkontakte
Abgang Anschluss		axial	axial

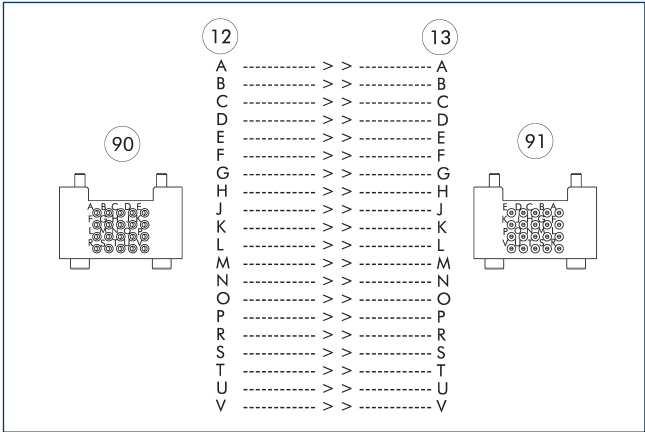
Kombination COS E20-K und COS E20-A



12 Kopfseite

13 Adapterseite

Pin-Belegung für COS E20-K und COS E20-A



12 Kopfseite

13 Adapterseite

90 Lötkontakte

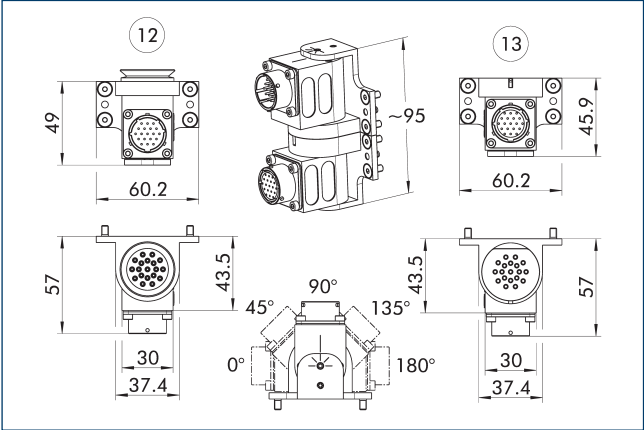
91 Lötkontakte



Technische Daten

Bezeichnung		COS G19-K	COS G19R-K	COS G19W-K	COS G19-A	COS G14-A
Ident.-Nr.		1586544	1586545	1586547	1586543	1586542
Passend an		Wechselkopf	Wechselkopf	Wechselkopf	Wechseladapter	Wechseladapter
Anschraubbild		J	J	J	J	J
Übertragungsart		Signal	Signal	Signal	Signal	Signal
Eigenmasse	[kg]	0.13	0.17	0.17	0.11	0.15
Min./max. Umgebungstemperatur	[°C]	5/60	5/60	5/60	5/60	5/60
IP Schutzklasse		IP64 (nur in gekoppeltem Zustand)	IP64 (nur in gekoppeltem Zustand)	IP64 (nur in gekoppeltem Zustand)	IP64 (nur in gekoppeltem Zustand)	IP64 (nur in gekoppeltem Zustand)
Anzahl Pin-Kontakte		19	15	15	19	14
Nennstrom	[A]	3	3	3	3	3
Wechselspannung	[V AC]	250	250	250	250	250
Gleichspannung	[V DC]	250	250	250	250	250
Elektrischer Anschluss		Amphenol PT Bajonettverschluss Buchse, 19-polig	Amphenol PT Bajonettverschluss Buchse, 19-polig	Amphenol PT Bajonettverschluss Buchse, 19-polig	Amphenol PT Bajonettverschluss Buchse, 19-polig	Amphenol PT Bajonettverschluss Buchse, 19-polig
Abgang Anschluss		radial schwenkbar	radial schwenkbar	radial schwenkbar	radial schwenkbar	radial schwenkbar
Besondere Eigenschaften		Schwenkbar in fünf Positionen	Schwenkbar in fünf Positionen, zwei Kabel integriert mit 90° gewinkelter M8-Buchse (A-kodiert, 3-polig) zum Anschluss des Ver- und Entriegelungssensors.	Schwenkbar in fünf Positionen, zwei Kabel integriert mit gerader M8-Buchse (A-kodiert, 3-polig) zum Anschluss des Ver- und Entriegelungssensors.	Schwenkbar in fünf Positionen	Schwenkbar in fünf Positionen, Drehcodierschalter zur Werkzeugkodierung für 0-15 Werkzeuge. Ausgelegt für max. 0,15 A und 24 V.

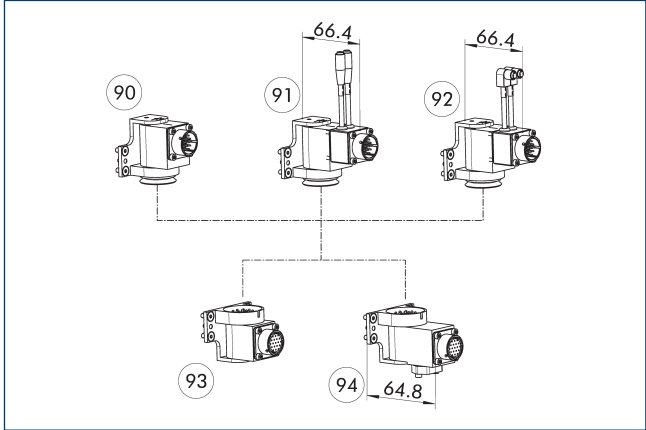
Kombination COS G19-K und COS G19-A



12 Kopfseite

13 Adapterseite

Kombinationsmöglichkeiten G19



90 COS G19-K

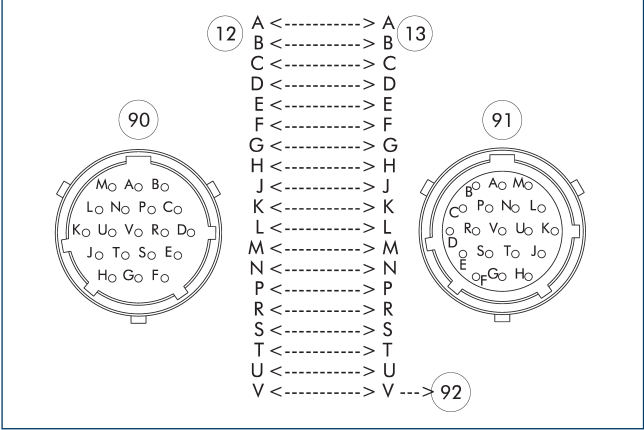
91 COS G19W-K

92 COS G19R-K

93 COS G19-A

94 COS G14-A

Pin-Belegung für COS G19-K mit COS G19-A



12 Kopfseite

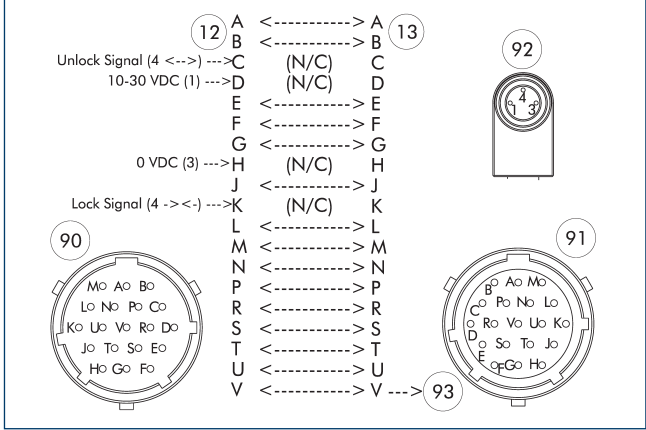
13 Adapterseite

90 Amphenol PT Bajonettverschluss Stecker, 19-polig

91 Amphenol PT Bajonettverschluss Buchse, 19-polig

92 voreilender Pin

Pin-Belegung für COS G19R-K und COS G19-A



12 Kopfseite

13 Adapterseite

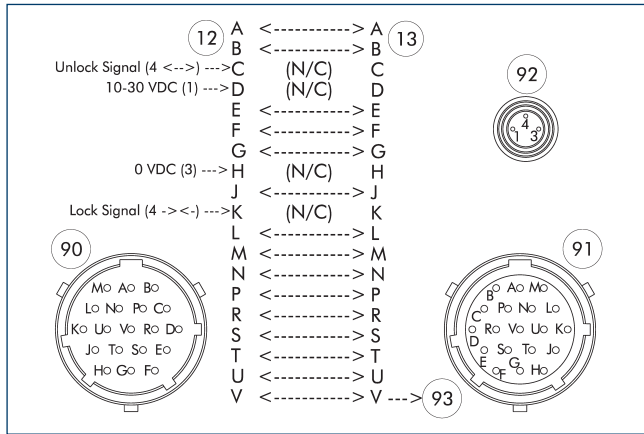
90 Amphenol PT Bajonettverschluss Stecker, 19-polig

91 Amphenol PT Bajonettverschluss Buchse, 19-polig

92 M8-Buchse, A-kodiert, 3-polig

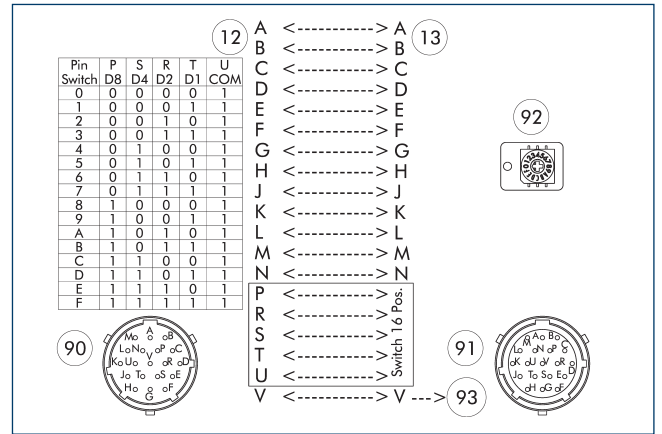
93 voreilender Pin

Pin-Belegung für COS G19W-K und COS G19-A



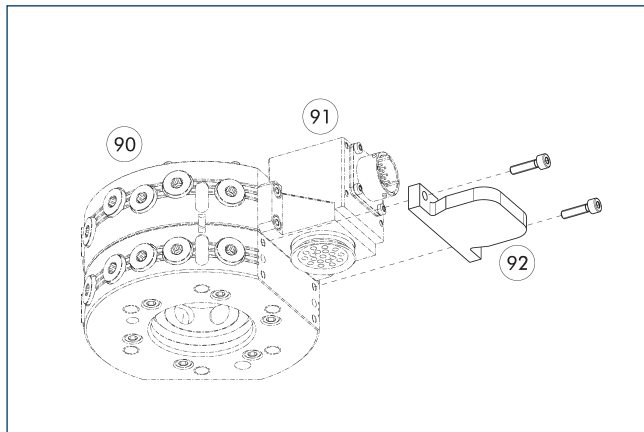
- 12 Kopfseite
- 13 Adapterseite
- 90 Amphenol PT Bajonettverschluss Stecker, 19-polig
- 91 Amphenol PT Bajonettverschluss Buchse, 19-polig
- 92 M8-Buchse, A-kodiert, 3-polig
- 93 voreilender Pin

Pin-Belegung für COS G19-K und COS G14-A



- 12 Kopfseite
- 13 Adapterseite
- 90 Amphenol PT Bajonettverschluss Stecker, 19-polig
- 91 Amphenol PT Bajonettverschluss Buchse, 19-polig
- 92 Drehcodierschalter zur Werkzeugkodierung für 0-15 Werkzeuge
- 93 voreilender Pin

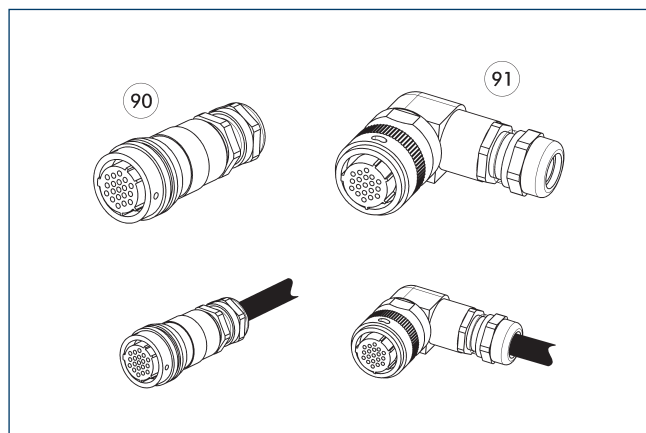
Abdeckung COS JPC-A



- 90 Automatische Werkzeugwechsler CPS
- 91 Optionsmodul COS Kopf
- 92 Abdeckung COS JPC-A

Bezeichnung	Ident.-Nr.	Passend für
Abdeckung		
COS JPC-A	1584095	für viele elektrische Module mit J-Anschraubbild

Kabelstecker/Kabelverlängerung



90 Stecker/Buchse gerade

91 Stecker/Buchse abgewinkelt

Weitere Kabellängen auf Anfrage.

Bezeichnung	Ident.-Nr.	Länge
		[m]
Kabelstecker abgewinkelt, roboterseitig		
KAS-19B-K-90-C	0301294	
Kabelstecker abgewinkelt, werkzeugseitig		
KAS-19B-A-90-C	0301295	
Kabelstecker abgewinkelt mit Kabel, roboterseitig		
KA BW19B-L 19P-0300	0302179	3
KA BW19B-L 19P-0500	0302190	5
Kabelstecker abgewinkelt mit Kabel, werkzeugseitig		
KA SW19B-L 19P-0300	0302191	3
Kabelstecker gerade, roboterseitig		
KAS-19B-K-0-C	0301283	
Kabelstecker gerade, werkzeugseitig		
KAS-19B-A-0-C	0301284	
Kabelstecker gerade mit Kabel, roboterseitig		
KA BG19B-L 19P-0300	0302176	3
KA BG19B-L 19P-0500	0302177	5
Kabelstecker gerade mit Kabel, werkzeugseitig		
KA SG19B-L 19P-0300	0302178	3

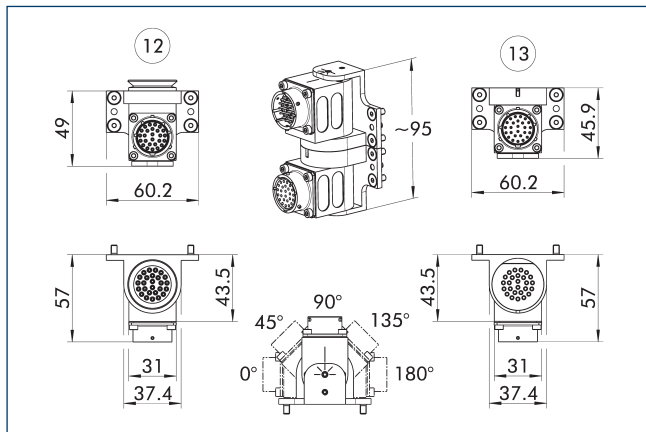
① Detaillierte Informationen und weitere Kabelstecker finden Sie auf schunk.com



Technische Daten

Bezeichnung		COS G26-K	COS G26R-K	COS G26W-K	COS G26-A	COS G21-A
Ident.-Nr.		1586550	1586551	1586552	1586549	1586548
Passend an		Wechselkopf	Wechselkopf	Wechselkopf	Wechseladapter	Wechseladapter
Anschraubbild		J	J	J	J	J
Übertragungsart		Signal	Signal	Signal	Signal	Signal
Eigenmasse	[kg]	0.14	0.2	0.2	0.12	0.16
Min./max. Umgebungstemperatur	[°C]	5/60	5/60	5/60	5/60	5/60
IP Schutzklasse		IP64 (nur in gekoppeltem Zustand)	IP64 (nur in gekoppeltem Zustand)	IP64 (nur in gekoppeltem Zustand)	IP64 (nur in gekoppeltem Zustand)	IP64 (nur in gekoppeltem Zustand)
Anzahl Pin-Kontakte		26	22	22	26	21
Nennstrom	[A]	3	3	3	3	3
Wechselspannung	[V AC]	250	250	250	250	250
Gleichspannung	[V DC]	250	250	250	250	250
Elektrischer Anschluss		Amphenol PT Bajonettverschluss Buchse, 26-polig	Amphenol PT Bajonettverschluss Buchse, 26-polig	Amphenol PT Bajonettverschluss Buchse, 26-polig	Amphenol PT Bajonettverschluss Buchse, 26-polig	Amphenol PT Bajonettverschluss Buchse, 26-polig
Abgang Anschluss		radial schwenkbar	radial schwenkbar	radial schwenkbar	radial schwenkbar	radial schwenkbar
Besondere Eigenschaften		Schwenkbar in fünf Positionen	Schwenkbar in fünf Positionen, zwei Kabel integriert mit 90° gewinkelter M8-Buchse (A-kodiert, 3-polig) zum Anschluss des Ver- und Entriegelungssensors.	Schwenkbar in fünf Positionen, zwei Kabel integriert mit gerader M8-Buchse (A-kodiert, 3-polig) zum Anschluss des Ver- und Entriegelungssensors.	Schwenkbar in fünf Positionen	Schwenkbar in fünf Positionen, Drehcodierschalter zur Werkzeugkodierung für 0-15 Werkzeuge. Ausgelegt für max. 0,15 A und 24 V.

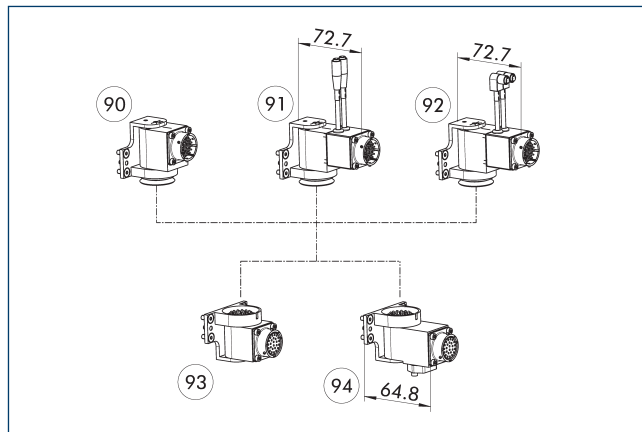
Kombination COS G26-K und COS G26-A



12 Kopfseite

13 Adapterseite

Kombinationsmöglichkeiten G26



90 COS G26-K

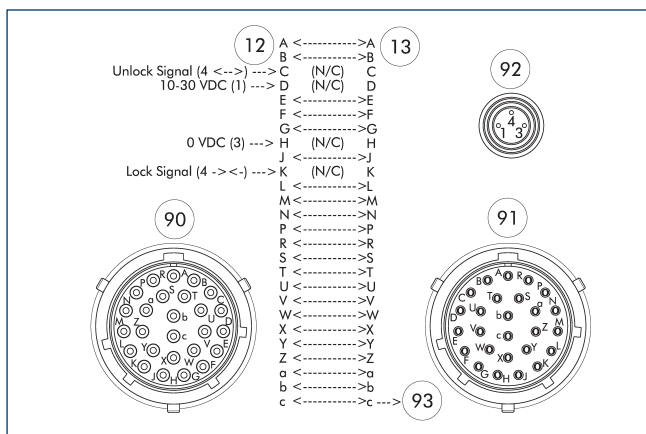
91 COS G26W-K

92 COS G26R-K

93 COS G26-A

94 COS G21-A

Pin-Belegung für COS G26R-K und COS G26-A



12 Kopfseite

13 Adapterseite

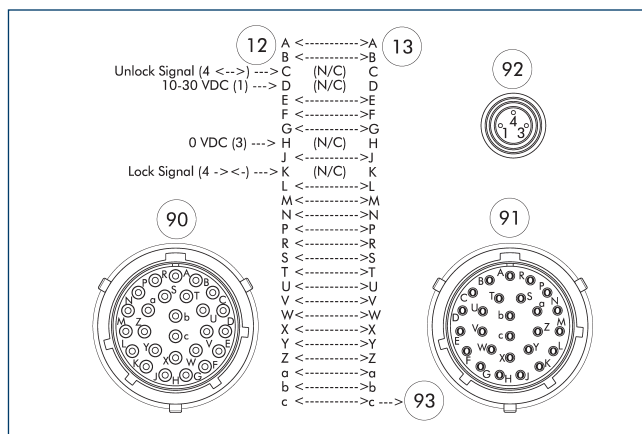
90 Amphenol PT Bajonettverschluss Stecker, 26-polig

91 Amphenol PT Bajonettverschluss Buchse, 26-polig

92 M8-Buchse, A-kodiert, 3-polig

93 voreilender Pin

Pin-Belegung für COS G26W-K und COS G26-A



12 Kopfseite

13 Adapterseite

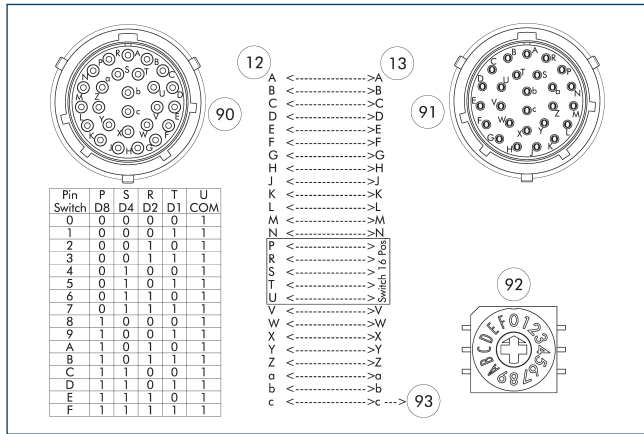
90 Amphenol PT Bajonettverschluss Stecker, 26-polig

91 Amphenol PT Bajonettverschluss Buchse, 26-polig

92 M8-Buchse, A-kodiert, 3-polig

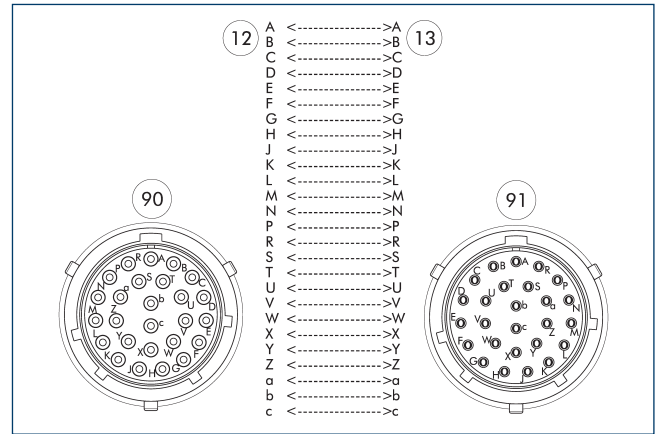
93 voreilender Pin

Pin-Belegung für COS G26-K und COS G21-A



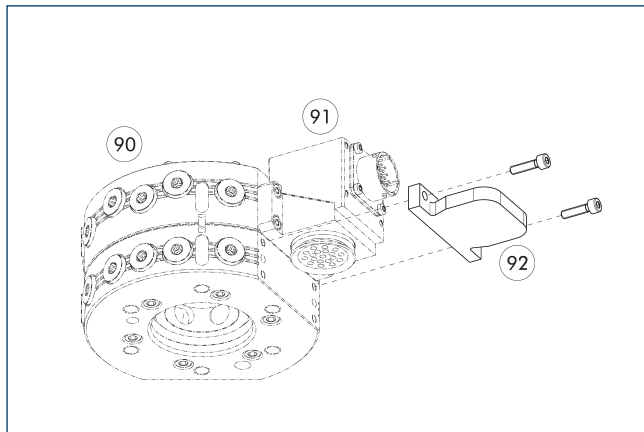
- 12 Kopfseite
- 13 Adapterseite
- 90 Amphenol PT Bajonettverschluss Stecker, 26-polig
- 91 Amphenol PT Bajonettverschluss Buchse, 26-polig
- 92 Drehcodierschalter zur Werkzeugkodierung für 0-15 Werkzeuge
- 93 voreilender Pin

Pin-Belegung für COS G26-K und COS G26-A



- 12 Kopfseite
- 13 Adapterseite
- 90 Amphenol PT Bajonettverschluss Stecker, 26-polig
- 91 Amphenol PT Bajonettverschluss Buchse, 26-polig

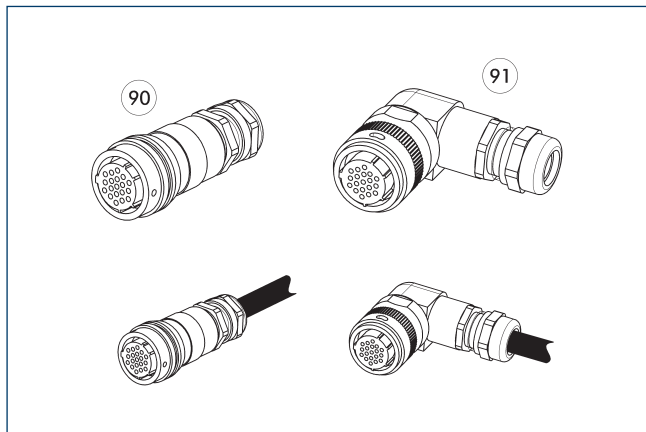
Abdeckung COS JPC-A



- 90 Automatische Werkzeugwechsler CPS
- 91 Optionsmodul COS Kopf
- 92 Abdeckung COS JPC-A

Bezeichnung	Ident.-Nr.	Passend für
Abdeckung		
COS JPC-A	1584095	für viele elektrische Module mit J-Anschraubbild

Kabelstecker/Kabelverlängerung



90 Stecker/Buchse gerade 91 Stecker/Buchse abgewinkelt

Weitere Kabellängen auf Anfrage.

Bezeichnung	Ident.-Nr.	Länge
		[m]
Kabelstecker abgewinkelt, roboterseitig		
KAS-26B-K-90-C	0301296	
Kabelstecker abgewinkelt, werkzeugseitig		
KAS-26B-A-90-C	0301297	
Kabelstecker abgewinkelt mit Kabel, roboterseitig		
KA BW26B-L 26P-0300	0302185	3
KA BW26B-L 26P-0500	0302186	5
Kabelstecker abgewinkelt mit Kabel, werkzeugseitig		
KA SW26B-L 26P-0300	0302187	3
Kabelstecker gerade, roboterseitig		
KAS-26B-K-0-C	0301290	
Kabelstecker gerade, werkzeugseitig		
KAS-26B-A-0-C	0301291	
Kabelstecker gerade mit Kabel, roboterseitig		
KA BG26B-L 26P-0300	0302192	3
KA BG26B-L 26P-0500	0302193	5
Kabelstecker gerade mit Kabel, werkzeugseitig		
KA SG26B-L 26P-0300	0302184	3

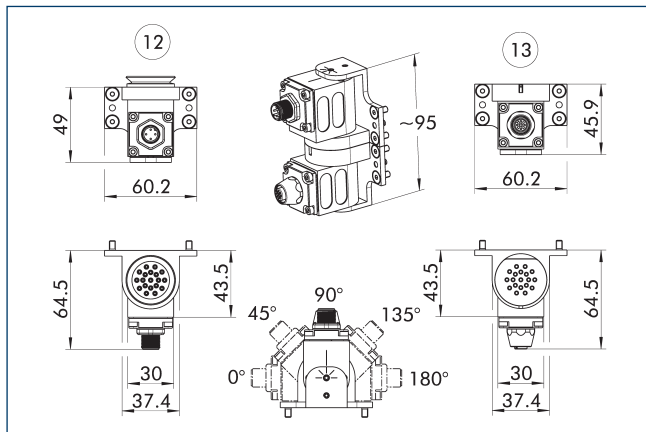
① Detaillierte Informationen und weitere Kabelstecker finden Sie auf schunk.com



Technische Daten

Bezeichnung		COS GD4-K	COS GD4-A
Ident.-Nr.		1586557	1586556
Passend an		Wechselkopf	Wechseladapter
Anschraubbild		J	J
Übertragungsart		Signal	Signal
Eigenmasse	[kg]	0.14	0.12
Min./max. Umgebungstemperatur	[°C]	5/60	5/60
IP Schutzklasse		IP64 (nur in gekoppeltem Zustand)	IP64 (nur in gekoppeltem Zustand)
Anzahl Pin-Kontakte		4	4
Nennstrom	[A]	2	2
Wechselspannung	[V AC]	48	48
Gleichspannung	[V DC]	48	48
Elektrischer Anschluss		M12-Stecker, A-kodiert, 4-polig	M12-Buchse, A-kodiert, 4-polig
Abgang Anschluss		radial schwenkbar	radial schwenkbar
Besondere Eigenschaften		Schwenkbar in fünf Positionen	Schwenkbar in fünf Positionen

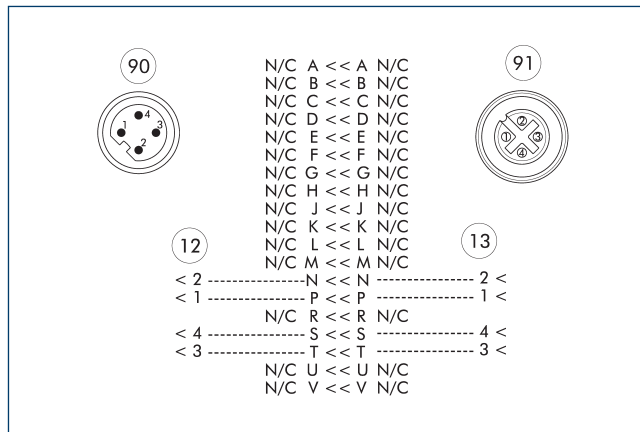
Kombination COS GD4-K und COS GD4-A



12 Kopfseite

13 Adapterseite

Pin-Belegung für COS GD4-K und COS GD4-A



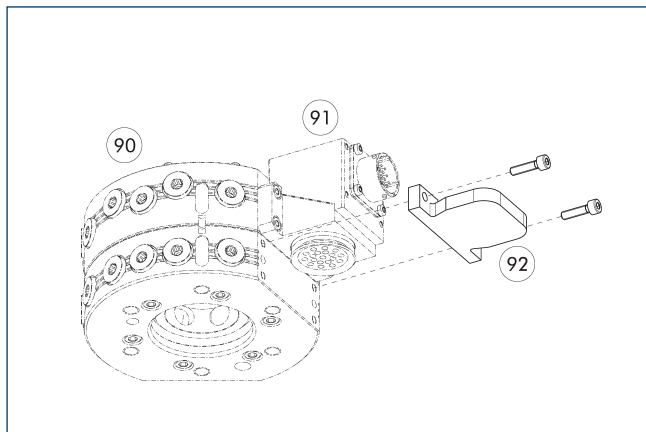
12 Kopfseite

13 Adapterseite

90 M12-Stecker, A-kodiert, 4-polig

91 M12-Buchse, A-kodiert, 4-polig

Abdeckung COS JPC-A



90 Automatische Werkzeugwechsler CPS

91 Optionsmodul COS Kopf

92 Abdeckung COS JPC-A

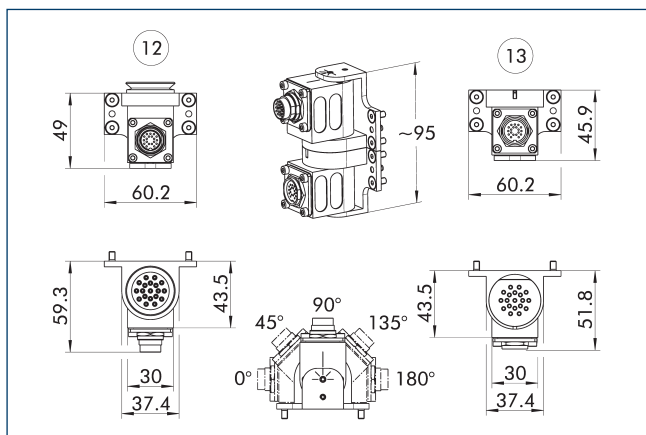
Bezeichnung	Ident.-Nr.	Passend für
Abdeckung		
COS JPC-A	1584095	für viele elektrische Module mit J-Anschraubbild



Technische Daten

Bezeichnung		COS GF19-K	COS GF19W-K	COS GF19-A	COS GF14-A
Ident.-Nr.		1586570	1586572	1586559	1586558
Passend an		Wechselkopf	Wechselkopf	Wechseladapter	Wechseladapter
Anschraubbild		J	J	J	J
Übertragungsart		Signal	Signal	Signal	Signal
Eigenmasse	[kg]	0.13	0.17	0.12	0.14
Min./max. Umgebungstemperatur	[°C]	5/60	5/60	5/60	5/60
IP Schutzklasse		IP64 (nur in gekoppeltem Zustand)	IP64 (nur in gekoppeltem Zustand)	IP64 (nur in gekoppeltem Zustand)	IP64 (nur in gekoppeltem Zustand)
Anzahl Pin-Kontakte		19	15	19	14
Nennstrom	[A]	3	3	3	3
Wechselspannung	[V AC]	30	30	30	30
Gleichspannung	[V DC]	30	30	30	30
Elektrischer Anschluss		M16-Stecker, 19-polig	M16-Stecker, 19-polig	M16-Buchse, 19-polig	M16-Buchse, 19-polig
Abgang Anschluss		radial schwenkbar	radial schwenkbar	radial schwenkbar	radial schwenkbar
Besondere Eigenschaften		Schwenkbar in fünf Positionen	Schwenkbar in fünf Positionen, zwei Kabel integriert mit gerader M8-Buchse (A-kodiert, 3-polig) zum Anschluss des Ver- und Entriegelungssensors.	Schwenkbar in fünf Positionen	Schwenkbar in fünf Positionen, Drehcodierschalter zur Werkzeugkodierung für 0-15 Werkzeuge. Ausgelegt für max. 0,15 A und 24 V.

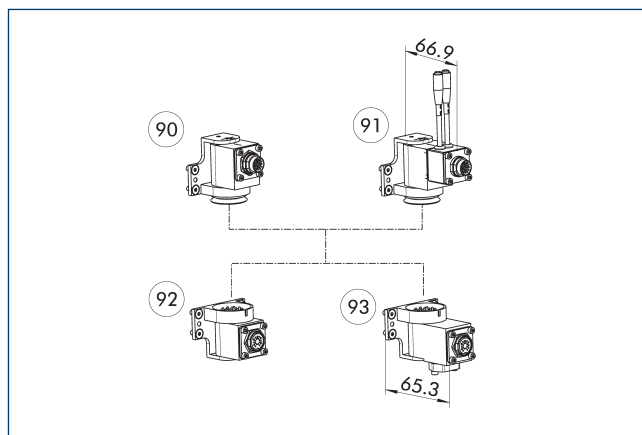
Kombination COS GF19-K und COS GF19-A



12 Kopfseite

13 Adapterseite

Kombinationsmöglichkeiten GF19



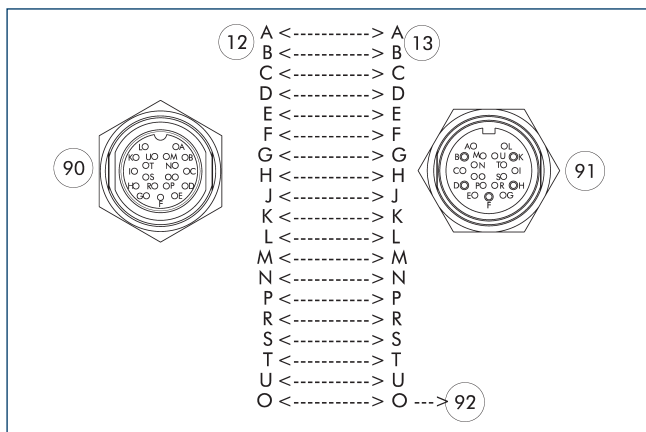
90 COS GF19-K

91 COS GF19W-K

92 COS GF19-A

93 COS GF14-A

Pin-Belegung für COS GF19-K und COS GF19-A



12 Kopfseite

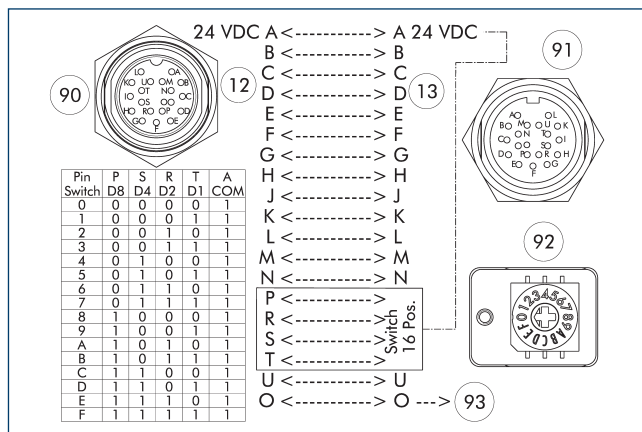
13 Adapterseite

90 M16-Stecker, 19-polig

91 M16-Buchse, 19-polig

92 voreilender Pin

Pin-Belegung für COS GF19-K und COS GF14-A



12 Kopfseite

13 Adapterseite

90 M16-Stecker, 19-polig

91 M16-Buchse, 19-polig

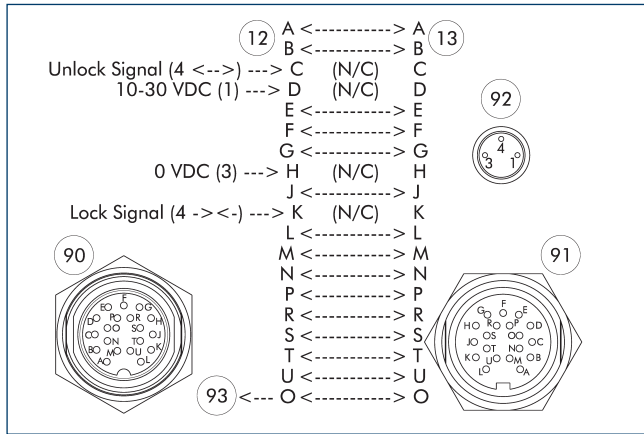
92 Drehcodierschalter zur Werkzeugkodierung für 0-15 Werkzeuge

93 voreilender Pin

COS GF19

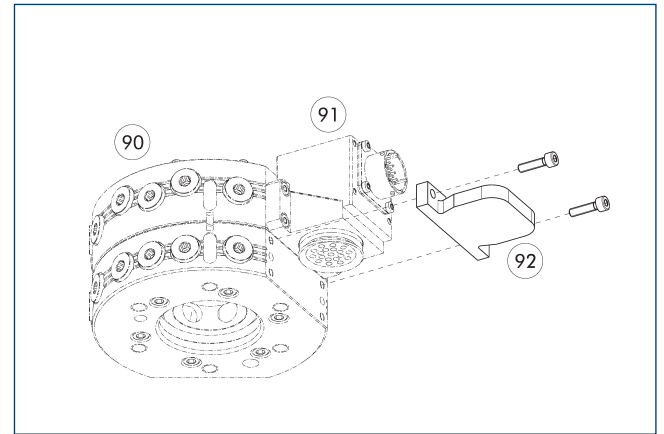
Durchführungsmodule

Pin-Belegung für COS GF19W-K und COS GF19-A



- ①② Kopfseite
- ①③ Adapterseite
- ①④ M16-Stecker, 19-polig
- ①⑤ M16-Buchse, 19-polig
- ①⑥ M8-Buchse, A-kodiert, 3-polig
- ①⑦ voreilender Pin

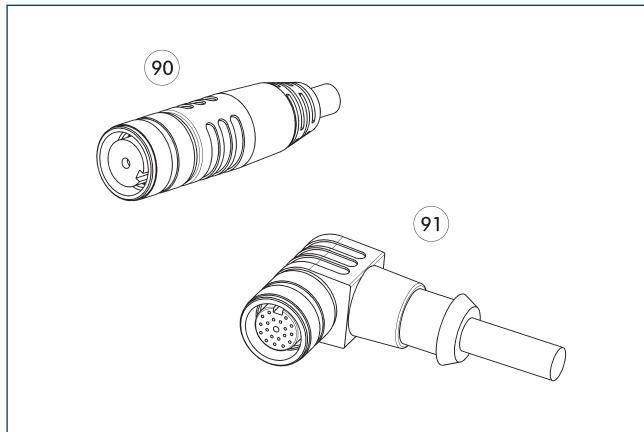
Abdeckung COS JPC-A



- ①⑧ Automatische Werkzeugwechsler CPS
- ①⑨ Optionsmodul COS Kopf
- ①⑩ Abdeckung COS JPC-A

Bezeichnung	Ident.-Nr.	Passend für
Abdeckung		
COS JPC-A	1584095	für viele elektrische Module mit J-Anschraubbild

Kabelstecker/Kabelverlängerung



- ①⑧ Stecker/Buchse gerade mit Verlängerungskabel
- ①⑨ Stecker/Buchse abgewinkelt mit Verlängerungskabel

Bezeichnung	Ident.-Nr.	Länge
		[m]
Kabelstecker abgewinkelt mit Kabel, roboterseitig		
KA BW19F-L 19P-0500	0302172	5
KA BW19F-L 19P-1000	0302173	10
Kabelstecker abgewinkelt mit Kabel, werkzeugseitig		
KA SW19F-L 19P-0300	0302175	3
Kabelstecker gerade mit Kabel, roboterseitig		
KA BG19F-L 19P-0500	0302170	5
KA BG19F-L 19P-1000	0302171	10
Kabelstecker gerade mit Kabel, werkzeugseitig		
KA SG19F-L 19P-0300	0302174	3

① Detaillierte Informationen und weitere Kabelstecker finden Sie auf schunk.com



Technische Daten

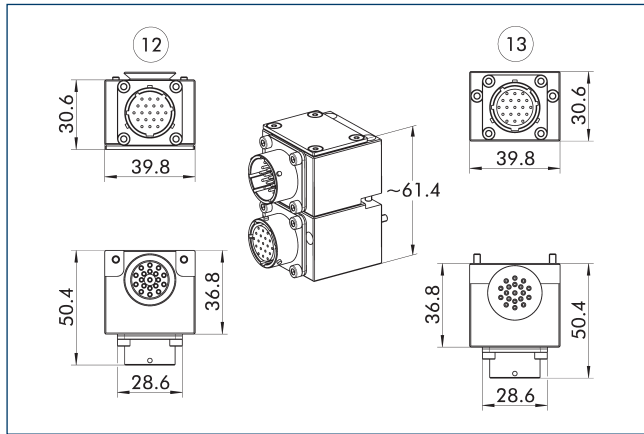
Bezeichnung		COS K19-K	COS K19P-K	COS K19W-K	COS K19-KIT-K	COS K19-A	COS K19-KIT-A
Ident.-Nr.		1586384	1586389	1586394	1586387	1586381	1586386
Passend an		Wechselkopf	Wechselkopf	Wechselkopf	Wechselkopf	Wechseladapter	Wechseladapter
Anschraubbild		K	K	K	K	K	K
Übertragungsart		Signal	Signal	Signal	Signal	Signal	Signal
Eigenmasse	[kg]	0.1	0.12	0.11	0.1	0.11	0.11
Min./max. Umgebungstemperatur	[°C]	5/60	5/60	5/60	5/60	5/60	5/60
IP Schutzklasse		IP64 (nur in gekoppeltem Zustand)	IP64 (nur in gekoppeltem Zustand)	IP64 (nur in gekoppeltem Zustand)	IP64 (nur in gekoppeltem Zustand)	IP64 (nur in gekoppeltem Zustand)	IP64 (nur in gekoppeltem Zustand)
Anzahl Pin-Kontakte		19	15	15	19	19	19
Nennstrom	[A]	3	3	3	3	3	3
Wechselspannung	[V AC]	50	50	50	250	50	250
Gleichspannung	[V DC]	50	50	50	250	50	250
Elektrischer Anschluss		Amphenol PT Bajonettverschluss Stecker, 19-polig	Amphenol PT Bajonettverschluss Stecker, 19-polig	Amphenol PT Bajonettverschluss Stecker, 19-polig		Amphenol PT Bajonettverschluss Buchse, 19-polig	
Abgang Anschluss		radial	radial	radial		radial	
Elektrischer Anschluss					M16 Kabelverschraubung für Ø 5-10 mm		M16 Kabelverschraubung für Ø 5-10 mm
Besondere Eigenschaften			Zwei Buchsen (A-kodiert, 3-polig) am Modulgehäuse integriert zum Anschluss des Ver- und Entriegelungssensors.	Zwei Kabel integriert mit gerader M8-Buchse (A-kodiert, 3-polig) zum Anschluss des Ver- und Entriegelungssensors.	Das -KIT hat einen zusätzlichen Anbau mit unterschiedlichen Abgangsmöglichkeiten. Direktes Anlöten der Kabellitzen an den Pinblock.		Das -KIT hat einen zusätzlichen Anbau mit unterschiedlichen Abgangsmöglichkeiten. Direktes Anlöten der Kabellitzen an den Pinblock.

Bezeichnung		COS K14-A
Ident.-Nr.		1586379
Passend an		Wechseladapter
Anschraubbild		K
Übertragungsart		Signal
Eigenmasse	[kg]	0.11
Min./max. Umgebungstemperatur	[°C]	5/60
IP Schutzklasse		IP64 (nur in gekoppeltem Zustand)
Anzahl Pin-Kontakte		14
Nennstrom	[A]	3
Wechselspannung	[V AC]	50
Gleichspannung	[V DC]	50
Elektrischer Anschluss		Amphenol PT Bajonettverschluss Buchse, 19-polig
Abgang Anschluss		radial
Besondere Eigenschaften		Drehcodierschalter zur Werkzeugkodierung für 0-15 Werkzeuge. Ausgelegt für max. 0,15 A und 24 V.

COS K19

Durchführungsmodule

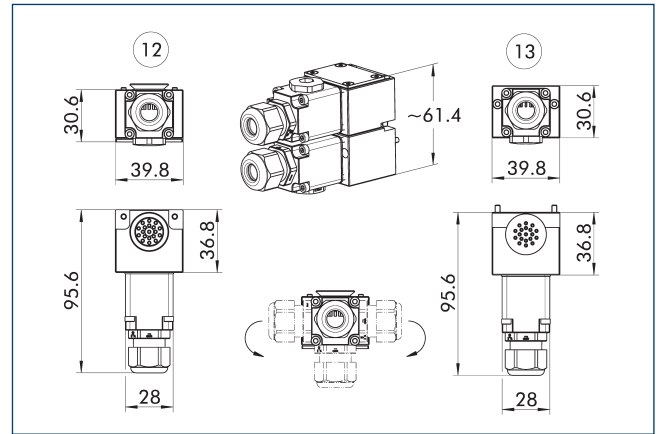
Kombination COS K19-K und COS K19-A



12 Kopfseite

13 Adapterseite

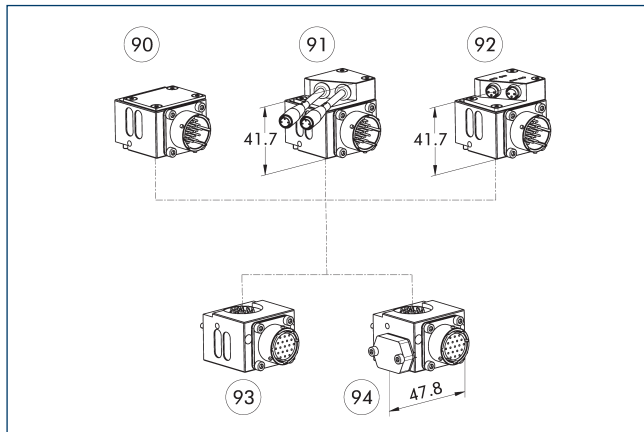
Kombination COS K19-Kit-K und COS K19-Kit-A



12 Kopfseite

13 Adapterseite

Kombinationsmöglichkeiten K19



90 COS K19-K

93 COS K19-A

91 COS K19W-K

94 COS K14-A

92 COS K19P-K

Pin-Belegung für COS K19-K und COS K14-A

Pin Switch	P D8	S D4	R D2	T D1	U COM
0	0	0	0	0	1
1	0	0	0	1	1
2	0	0	1	0	1
3	0	0	1	1	1
4	0	1	0	0	1
5	0	1	0	1	1
6	0	1	1	0	1
7	0	1	1	1	1
8	1	0	0	0	1
9	1	0	0	1	1
A	1	0	1	0	1
B	1	0	1	1	1
C	1	1	0	0	1
D	1	1	0	1	1
E	1	1	1	0	1
F	1	1	1	1	1

12 A <-----> A 13
 B <-----> B
 C <-----> C
 D <-----> D
 E <-----> E
 F <-----> F
 G <-----> G
 H <-----> H
 J <-----> J
 K <-----> K
 L <-----> L
 M <-----> M
 N <-----> N
 P <-----> V
 R <-----> V
 S <-----> V
 T <-----> V
 U <-----> V
 V <-----> V

90

91

92

93

12 Kopfseite

91 Amphenol PT Bajonettverschluss Buchse, 19-polig

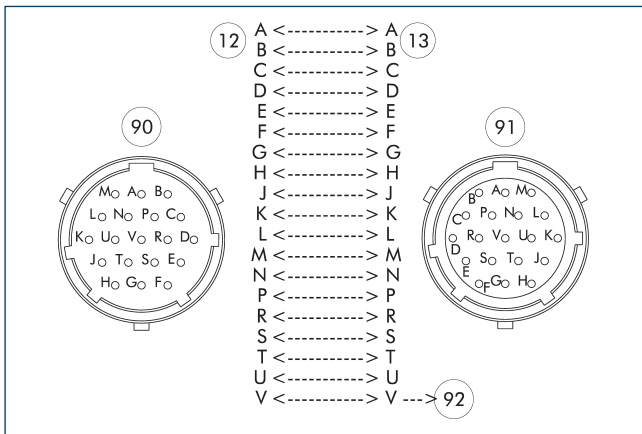
13 Adapterseite

92 Drehcodierschalter zur Werkzeugkodierung für 0-15 Werkzeuge

90 Amphenol PT Bajonettverschluss Stecker, 19-polig

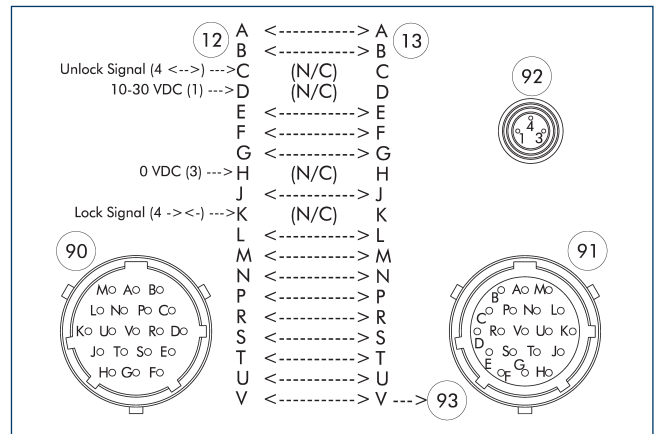
93 voreilender Pin

Pin-Belegung für COS K19-K und COS K19-A



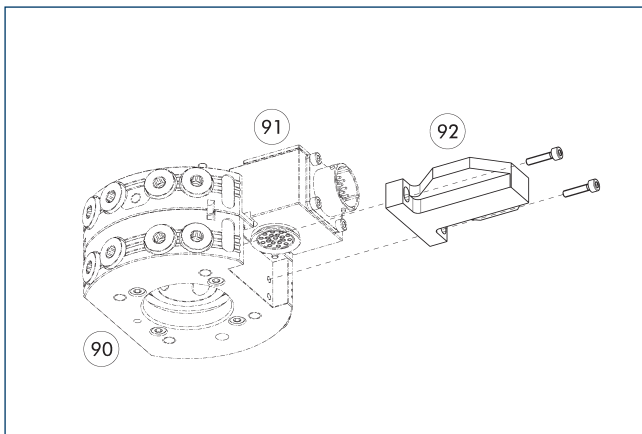
- 12 Kopfseite
- 13 Adapterseite
- 90 Amphenol PT Bajonettverschluss Stecker, 19-polig
- 91 Amphenol PT Bajonettverschluss Buchse, 19-polig
- 92 voreilender Pin

Pin-Belegung für COS K19W-K und COS K19-A



- 12 Kopfseite
- 13 Adapterseite
- 90 Amphenol PT Bajonettverschluss Stecker, 19-polig
- 91 Amphenol PT Bajonettverschluss Buchse, 19-polig
- 92 M8-Buchse, A-kodiert, 3-polig
- 93 voreilender Pin

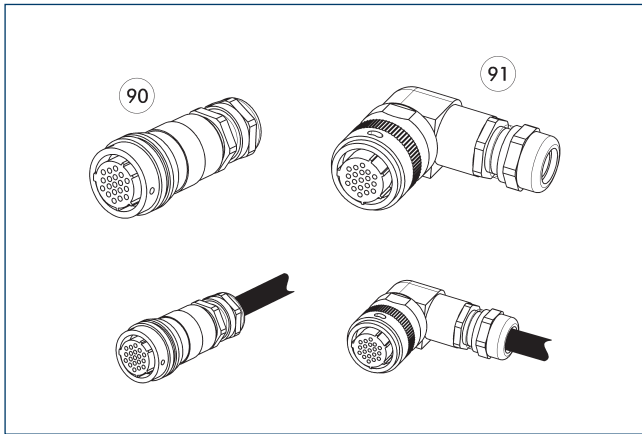
Abdeckung COS KPC-A



- 90 Automatische Werkzeugwechsler CPS
- 91 Optionsmodul COS Kopf
- 92 Abdeckung COS KPC-A

Bezeichnung	Ident.-Nr.	Passend für
Abdeckung		
COS KPC-A	1585142	viele elektrische Module mit K-Anschraubbild

Kabelstecker/Kabelverlängerung



90 Stecker/Buchse gerade

91 Stecker/Buchse abgewinkelt

Weitere Kabellängen auf Anfrage.

Bezeichnung	Ident.-Nr.	Länge
		[m]
Kabelstecker abgewinkelt, roboterseitig		
KAS-19B-K-90-C	0301294	
Kabelstecker abgewinkelt, werkzeugseitig		
KAS-19B-A-90-C	0301295	
Kabelstecker abgewinkelt mit Kabel, roboterseitig		
KA BW19B-L 19P-0300	0302179	3
KA BW19B-L 19P-0500	0302190	5
Kabelstecker abgewinkelt mit Kabel, werkzeugseitig		
KA SW19B-L 19P-0300	0302191	3
Kabelstecker gerade, roboterseitig		
KAS-19B-K-0-C	0301283	
Kabelstecker gerade, werkzeugseitig		
KAS-19B-A-0-C	0301284	
Kabelstecker gerade mit Kabel, roboterseitig		
KA BG19B-L 19P-0300	0302176	3
KA BG19B-L 19P-0500	0302177	5
Kabelstecker gerade mit Kabel, werkzeugseitig		
KA SG19B-L 19P-0300	0302178	3

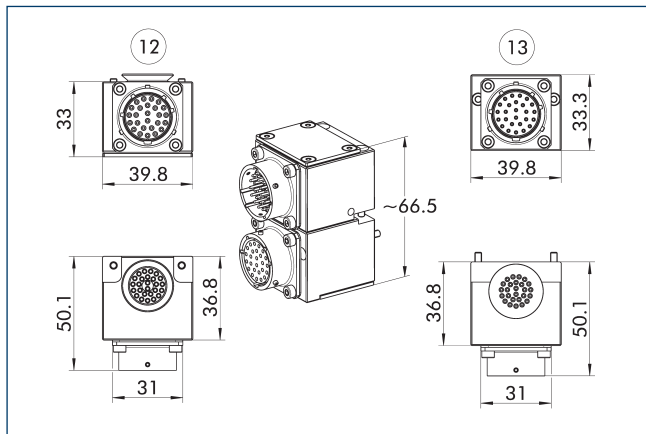
① Detaillierte Informationen und weitere Kabelstecker finden Sie auf schunk.com



Technische Daten

Bezeichnung		COS K26-K	COS K26P-K	COS K26-A	COS K21-A
Ident.-Nr.		1586398	1586410	1586397	1586395
Passend an		Wechselkopf	Wechselkopf	Wechseladapter	Wechseladapter
Anschraubbild		K	K	K	K
Übertragungsart		Signal	Signal	Signal	Signal
Eigenmasse	[kg]	0.1	0.13	0.11	0.11
Min./max. Umgebungstemperatur	[°C]	5/60	5/60	5/60	5/60
IP Schutzklasse		IP64 (nur in gekoppeltem Zustand)	IP64 (nur in gekoppeltem Zustand)	IP64 (nur in gekoppeltem Zustand)	IP64 (nur in gekoppeltem Zustand)
Anzahl Pin-Kontakte		26	22	26	21
Nennstrom	[A]	3	3	3	3
Wechselspannung	[V AC]	50	50	50	50
Gleichspannung	[V DC]	50	50	50	50
Elektrischer Anschluss		Amphenol PT Bajonettverschluss Stecker, 26-polig	Amphenol PT Bajonettverschluss Stecker, 26-polig	Amphenol PT Bajonettverschluss Buchse, 26-polig	Amphenol PT Bajonettverschluss Buchse, 26-polig
Abgang Anschluss		radial	radial	radial	radial
Besondere Eigenschaften			Zwei Buchsen (A-kodiert, 3-polig) am Modulgehäuse integriert zum Anschluss des Ver- und Entriegelungssensors.		Drehcodierschalter zur Werkzeugkodierung für 0-15 Werkzeuge. Ausgelegt für max. 0,15 A und 24 V.

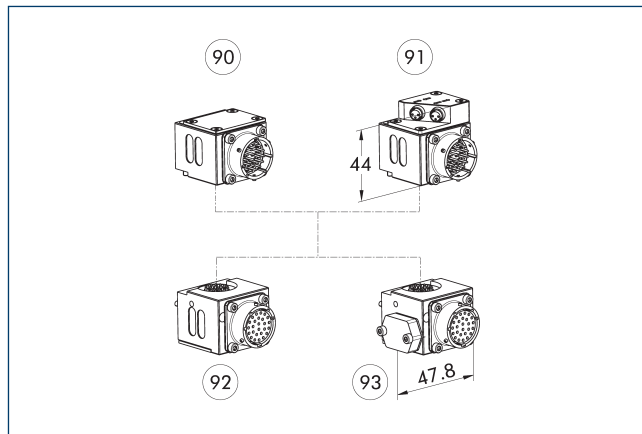
Kombination COS K26-K und COS K26-A



12 Kopfseite

13 Adapterseite

Kombinationsmöglichkeiten K26



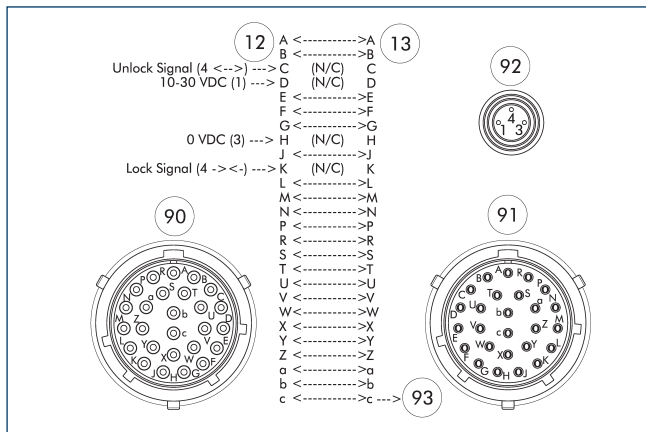
90 COS K26-K

91 COS K26P-K

92 COS K26-A

93 COS K21-A

Pin-Belegung für COS K26P-K und COS K26-A



12 Kopfseite

13 Adapterseite

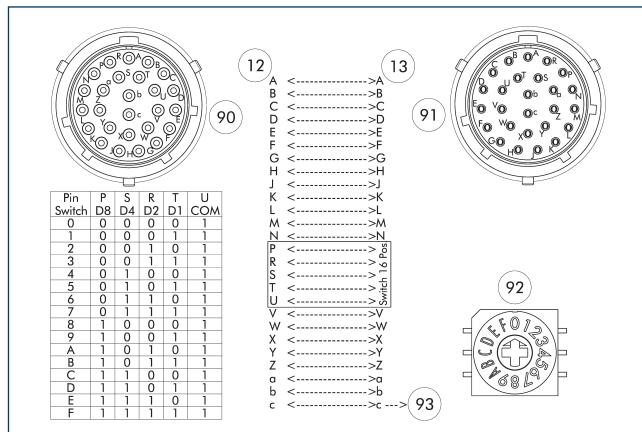
90 Amphenol PT Bajonettverschluss Stecker, 26-polig

91 Amphenol PT Bajonettverschluss Buchse, 26-polig

92 M8-Buchse, A-kodiert, 3-polig

93 voreilender Pin

Pin-Belegung für COS K26-K und COS K21-A



12 Kopfseite

13 Adapterseite

90 Amphenol PT Bajonettverschluss Stecker, 26-polig

91 Amphenol PT Bajonettverschluss Buchse, 26-polig

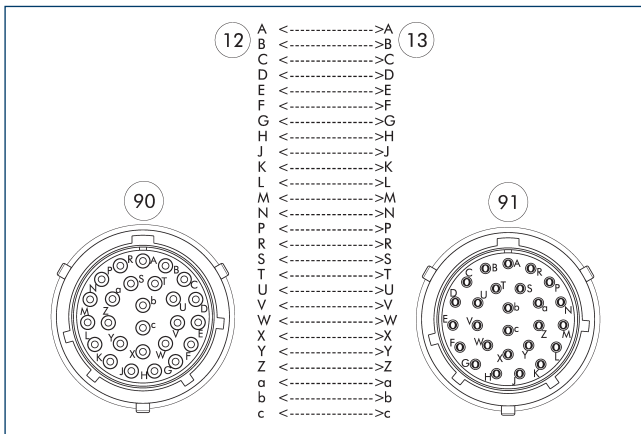
92 Drehcodierschalter zur Werkzeugkodierung für 0-15 Werkzeuge

93 voreilender Pin

COS K26

Durchführungsmodule

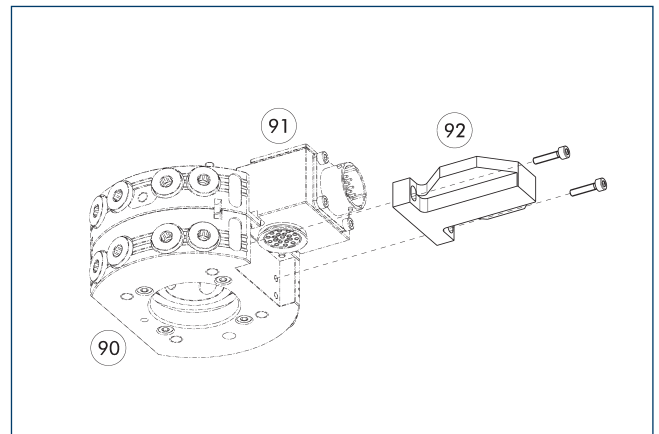
Pin-Belegung für COS K26-K mit COS K26-A



- 12 Kopfseite
- 13 Adapterseite

- 90 Amphenol PT Bajonettverschluss Stecker, 26-polig
- 91 Amphenol PT Bajonettverschluss Buchse, 26-polig

Abdeckung COS KPC-A

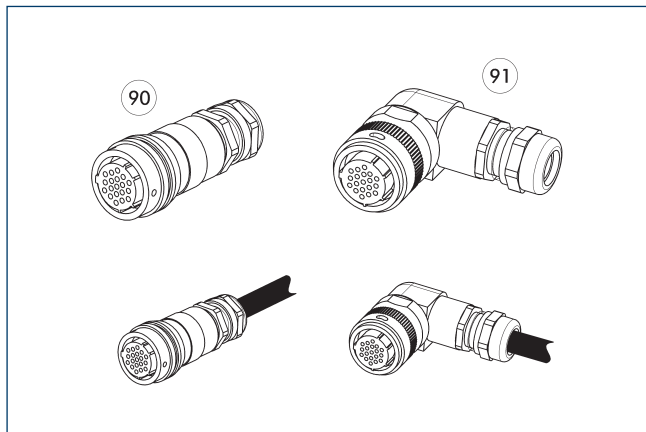


- 90 Automatische Werkzeugwechsler CPS

- 91 Optionsmodul COS Kopf
- 92 Abdeckung COS KPC-A

Bezeichnung	Ident.-Nr.	Passend für
Abdeckung		
COS KPC-A	1585142	viele elektrische Module mit K-Anschraubbild

Kabelstecker/Kabelverlängerung



90 Stecker/Buchse gerade 91 Stecker/Buchse abgewinkelt

Weitere Kabellängen auf Anfrage.

Bezeichnung	Ident.-Nr.	Länge
		[m]
Kabelstecker abgewinkelt, roboterseitig		
KAS-26B-K-90-C	0301296	
Kabelstecker abgewinkelt, werkzeugseitig		
KAS-26B-A-90-C	0301297	
Kabelstecker abgewinkelt mit Kabel, roboterseitig		
KA BW26B-L 26P-0300	0302185	3
KA BW26B-L 26P-0500	0302186	5
Kabelstecker abgewinkelt mit Kabel, werkzeugseitig		
KA SW26B-L 26P-0300	0302187	3
Kabelstecker gerade, roboterseitig		
KAS-26B-K-0-C	0301290	
Kabelstecker gerade, werkzeugseitig		
KAS-26B-A-0-C	0301291	
Kabelstecker gerade mit Kabel, roboterseitig		
KA BG26B-L 26P-0300	0302192	3
KA BG26B-L 26P-0500	0302193	5
Kabelstecker gerade mit Kabel, werkzeugseitig		
KA SG26B-L 26P-0300	0302184	3

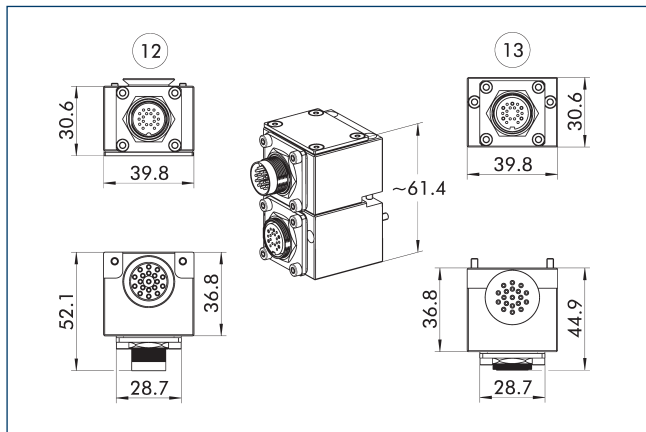
① Detaillierte Informationen und weitere Kabelstecker finden Sie auf schunk.com



Technische Daten

Bezeichnung		COS KF19-K	COS KF19P-K	COS KF19-A	COS KF14-A
Ident.-Nr.		1586452	1586453	1586451	1586429
Passend an		Wechselkopf	Wechselkopf	Wechseladapter	Wechseladapter
Anschraubbild		K	K	K	K
Übertragungsart		Signal	Signal	Signal	Signal
Eigenmasse	[kg]	0.1	0.12	0.11	0.11
Min./max. Umgebungstemperatur	[°C]	5/60	5/60	5/60	5/60
IP Schutzklasse		IP64 (nur in gekoppeltem Zustand)	IP64 (nur in gekoppeltem Zustand)	IP64 (nur in gekoppeltem Zustand)	IP64 (nur in gekoppeltem Zustand)
Anzahl Pin-Kontakte		19	15	19	14
Nennstrom	[A]	3	3	3	3
Wechselspannung	[V AC]	30	30	30	30
Gleichspannung	[V DC]	30	30	30	30
Elektrischer Anschluss		M16-Stecker, 19-polig	M16-Stecker, 19-polig	M16-Buchse, 19-polig	M16-Buchse, 19-polig
Abgang Anschluss		radial	radial	radial	radial
Besondere Eigenschaften			Zwei Buchsen (A-kodiert, 3-polig) am Modulgehäuse integriert zum Anschluss des Ver- und Entriegelungssensors.		Drehcodierschalter zur Werkzeugkodierung für 0-15 Werkzeuge. Ausgelegt für max. 0,15 A und 24 V.

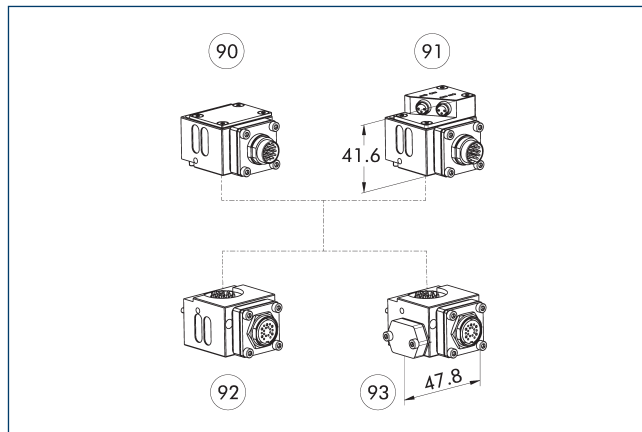
Kombination COS KF19-K und COS KF19-A



12 Kopfseite

13 Adapterseite

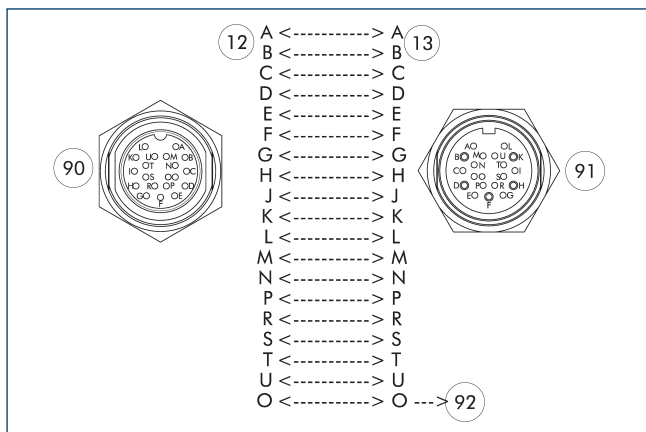
Kombinationsmöglichkeiten KF19



90 COS KF19-K
91 COS KF19P-K

92 COS KF19-A
93 COS KF14-A

Pin-Belegung für COS KF19-K und COS KF19-A



12 Kopfseite

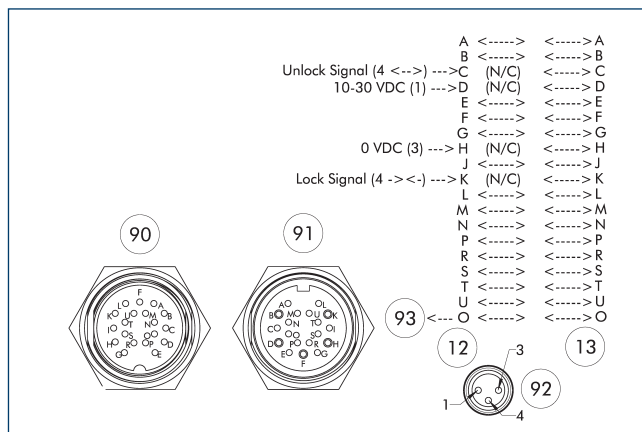
91 M16-Buchse, 19-polig

13 Adapterseite

92 voreilender Pin

90 M16-Buchse, 19-polig

Pin-Belegung für COS KF19P-K und COS KF19-A



12 Kopfseite

91 M16-Buchse, 19-polig

13 Adapterseite

92 M8-Buchse, A-kodiert, 3-polig

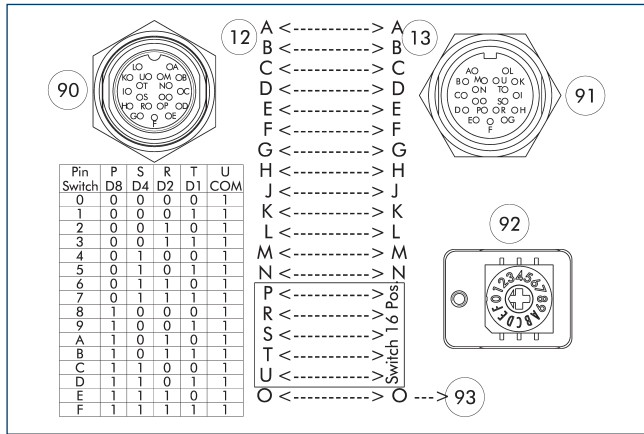
90 M16-Stecker, 19-polig

93 voreilender Pin

COS KF19

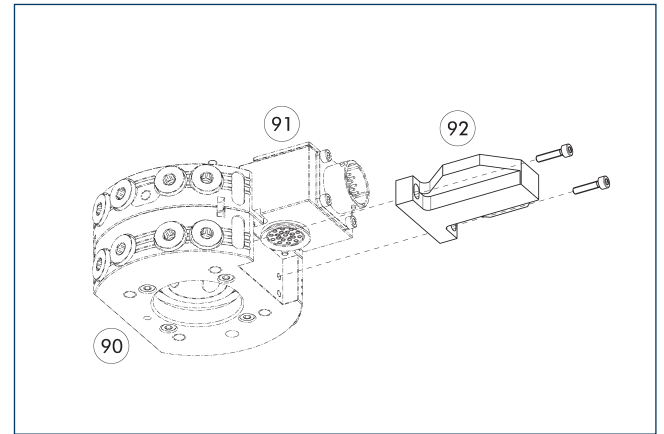
Durchführungsmodule

Pin-Belegung für COS KF19-K und COS KF14-A



- 12 Kopfseite
- 13 Adapterseite
- 90 M16-Stecker, 19-polig
- 91 M16-Buchse, 19-polig
- 92 Drehcodierschalter zur Werkzeugkodierung für 0-15 Werkzeuge
- 93 voreilender Pin

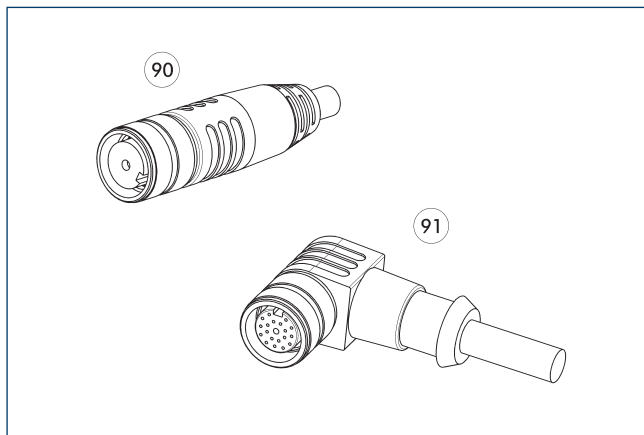
Abdeckung COS KPC-A



- 90 Automatische Werkzeugwechsler CPS
- 91 Optionsmodul COS Kopf
- 92 Abdeckung COS KPC-A

Bezeichnung	Ident.-Nr.	Passend für
Abdeckung		
COS KPC-A	1585142	viele elektrische Module mit K-Anschraubbild

Kabelstecker/Kabelverlängerung



- 90 Stecker/Buchse gerade mit Verlängerungskabel
- 91 Stecker/Buchse abgewinkelt mit Verlängerungskabel

Bezeichnung	Ident.-Nr.	Länge [m]
Kabelstecker abgewinkelt mit Kabel, roboterseitig		
KA BW19F-L 19P-0500	0302172	5
KA BW19F-L 19P-1000	0302173	10
Kabelstecker abgewinkelt mit Kabel, werkzeugseitig		
KA SW19F-L 19P-0300	0302175	3
Kabelstecker gerade mit Kabel, roboterseitig		
KA BG19F-L 19P-0500	0302170	5
KA BG19F-L 19P-1000	0302171	10
Kabelstecker gerade mit Kabel, werkzeugseitig		
KA SG19F-L 19P-0300	0302174	3

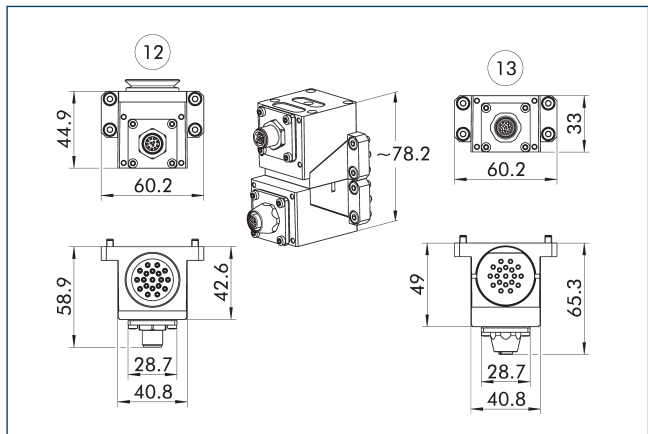
1 Detaillierte Informationen und weitere Kabelstecker finden Sie auf schunk.com



Technische Daten

Bezeichnung		COS R12-K	COS R12-A
Ident.-Nr.		1586438	1586432
Passend an		Wechselkopf	Wechseladapter
Anschraubbild		J	J
Übertragungsart		Signal	Signal
Eigenmasse	[kg]	0.11	0.1
Min./max. Umgebungstemperatur	[°C]	5/60	5/60
IP Schutzklasse		IP64 (nur in gekoppeltem Zustand)	IP64 (nur in gekoppeltem Zustand)
Anzahl Pin-Kontakte		12	12
Nennstrom	[A]	2	2
Wechselspannung	[V AC]	30	30
Gleichspannung	[V DC]	30	30
Elektrischer Anschluss		M12-Stecker, A-kodiert, 12-polig	M12-Buchse, A-kodiert, 12-polig
Abgang Anschluss		radial	radial

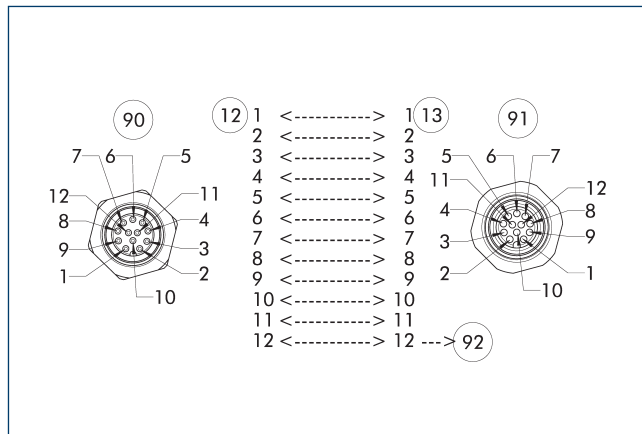
Kombination COS R12-K und COS R12-A



12 Kopfseite

13 Adapterseite

Pin-Belegung für COS R12-K mit COS R12-A



12 Kopfseite

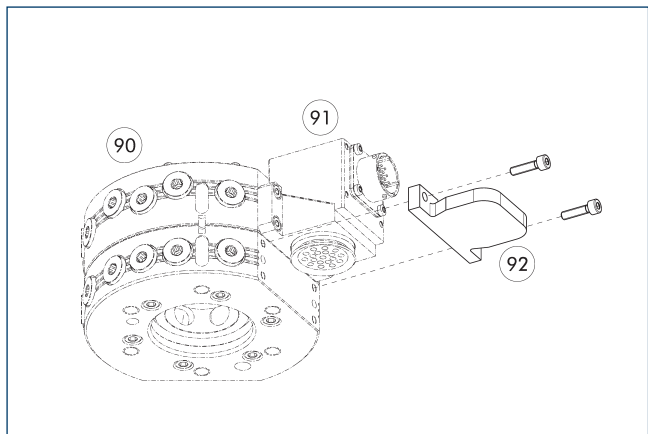
13 Adapterseite

90 M12-Stecker, A-kodiert, 12-polig

91 M12-Buchse, A-kodiert, 12-polig

92 voreilender Pin

Abdeckung COS JPC-A



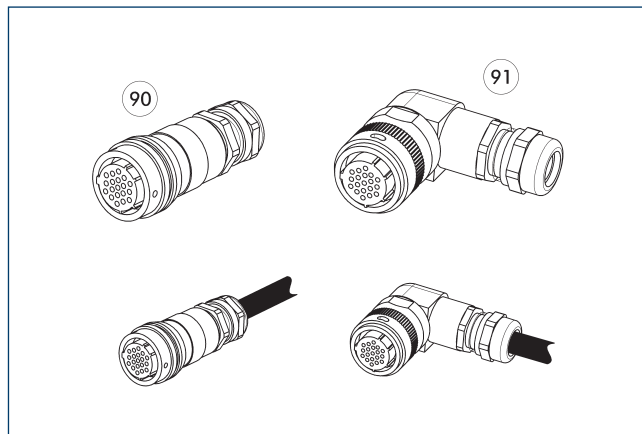
90 Automatische Werkzeugwechsler CPS

91 Optionsmodul COS Kopf

92 Abdeckung COS JPC-A

Bezeichnung	Ident.-Nr.	Passend für
Abdeckung		
COS JPC-A	1584095	für viele elektrische Module mit J-Anschraubbild

Kabelstecker/Kabelverlängerung



90 Stecker/Buchse gerade

91 Stecker/Buchse abgewinkelt

Weitere Kabellängen auf Anfrage.

Bezeichnung	Ident.-Nr.
Kabelverlängerung	
KA BG12-L 12P-0500	1324328
KA BW12-L 12P-0500	1439564
KA SG12-L 12P-0500	1324332
KA SW12-L 12P-0500	1439565



Technische Daten

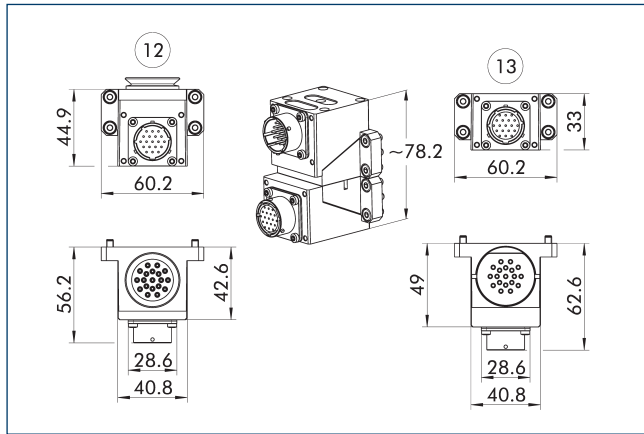
Bezeichnung		COS R19-K	COS R19R-K	COS R19W-K	COS R19-KIT-K	COS R19-A	COS R19-KIT-A
Ident.-Nr.		1586443	1586448	1586472	1586446	1586442	1586445
Passend an		Wechselkopf	Wechselkopf	Wechselkopf	Wechselkopf	Wechseladapter	Wechseladapter
Anschraubbild		J	J	J	J	J	J
Übertragungsart		Signal	Signal	Signal	Signal	Signal	Signal
Eigenmasse	[kg]	0.11	0.12	0.12	0.2	0.1	0.14
Min./max. Umgebungstemperatur	[°C]	5/60	5/60	5/60	5/60	5/60	5/60
IP Schutzklasse		IP64 (nur in gekoppeltem Zustand)	IP64 (nur in gekoppeltem Zustand)	IP64 (nur in gekoppeltem Zustand)	IP64 (nur in gekoppeltem Zustand)	IP64 (nur in gekoppeltem Zustand)	IP64 (nur in gekoppeltem Zustand)
Anzahl Pin-Kontakte		19	15	15	19	19	19
Nennstrom	[A]	5	5	5	5	5	5
Wechselspannung	[V AC]	250	250	250	250	250	250
Gleichspannung	[V DC]	250	250	250	250	250	250
Elektrischer Anschluss		Amphenol PT Bajonettverschluss Stecker, 19-polig	Amphenol PT Bajonettverschluss Stecker, 19-polig	Amphenol PT Bajonettverschluss Stecker, 19-polig		Amphenol PT Bajonettverschluss Buchse, 19-polig	
Abgang Anschluss		radial	radial	radial		radial	
Elektrischer Anschluss					M16 Kabelverschraubung für Ø 5-10 mm		M16 Kabelverschraubung für Ø 5-10 mm
Besondere Eigenschaften			Zwei Kabel integriert mit 90° gewinkelter M8-Buchse (A-kodiert, 3-polig) zum Anschluss des Ver- und Entriegelungssensors.	Zwei Kabel integriert mit gerader M8-Buchse (A-kodiert, 3-polig) zum Anschluss des Ver- und Entriegelungssensors.	Das -KIT hat einen zusätzlichen Anbau mit unterschiedlichen Abgangsmöglichkeiten. Direktes Anlöten der Kabellitzen an den Pinblock.		Das -KIT hat einen zusätzlichen Anbau mit unterschiedlichen Abgangsmöglichkeiten. Direktes Anlöten der Kabellitzen an den Pinblock.

Bezeichnung		COS R14-A	COS R13-A
Ident.-Nr.		1586440	1586407
Passend an		Wechseladapter	Wechseladapter
Anschraubbild		J	J
Übertragungsart		Signal	Signal
Eigenmasse	[kg]	0.11	0.11
Min./max. Umgebungstemperatur	[°C]	5/60	5/60
IP Schutzklasse		IP64 (nur in gekoppeltem Zustand)	IP64 (nur in gekoppeltem Zustand)
Anzahl Pin-Kontakte		14	13
Nennstrom	[A]	5	5
Wechselspannung	[V AC]	250	250
Gleichspannung	[V DC]	250	250
Elektrischer Anschluss		Amphenol PT Bajonettverschluss Buchse, 19-polig	Amphenol PT Bajonettverschluss Buchse, 19-polig
Abgang Anschluss		radial	radial
Besondere Eigenschaften		Drehcodierschalter zur Werkzeugkodierung für 0-15 Werkzeuge. Ausgelegt für max. 0,15 A und 24 V.	Drehcodierschalter zur Werkzeugkodierung für 0-31 Werkzeuge. Ausgelegt für max. 0,15 A und 24 V.

COS R19

Durchführungsmodule

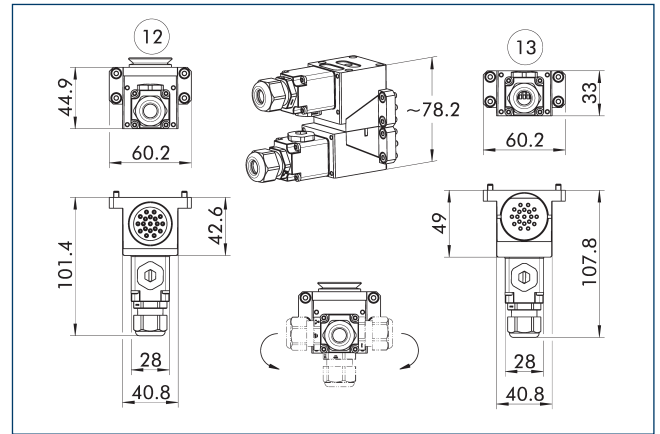
Kombination COS R19-K und COS R19-A



12 Kopfseite

13 Adapterseite

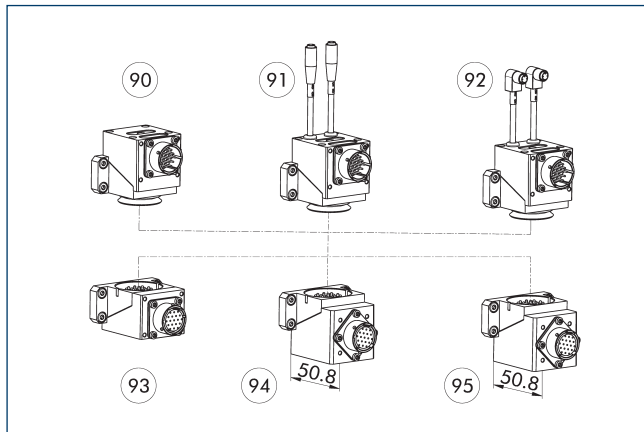
Kombination COS R19-Kit-K und COS R19-Kit-A



12 Kopfseite

13 Adapterseite

Kombinationsmöglichkeiten R19



90 COS R19-K

93 COS R19-A

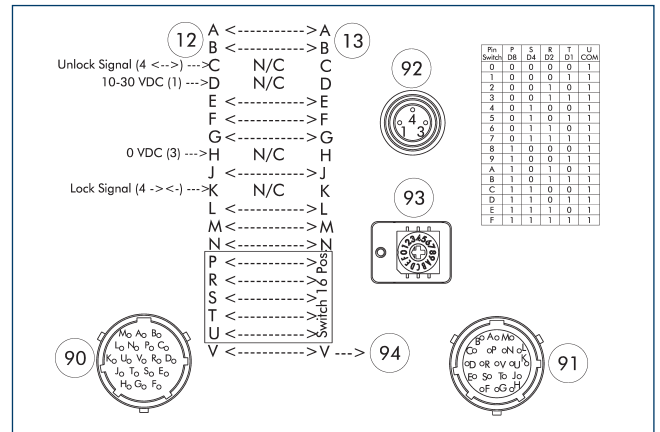
91 COS R19W-K

94 COS R14-A

92 COS R19R-K

95 COS R13-A

Pin-Belegung für COS R19W-K mit COS R14-A



12 Kopfseite

92 M8-Buchse, A-kodiert, 3-polig

13 Adapterseite

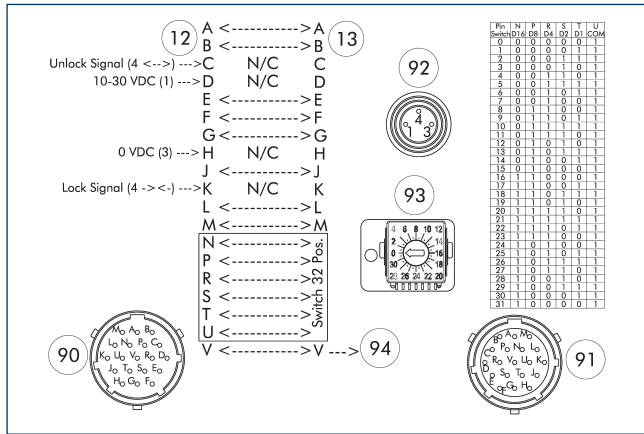
93 Drehcodierschalter zur Werkzeugkodierung für 0-15 Werkzeuge

90 Amphenol PT Bajonettverschluss Stecker, 19-polig

94 voreilender Pin

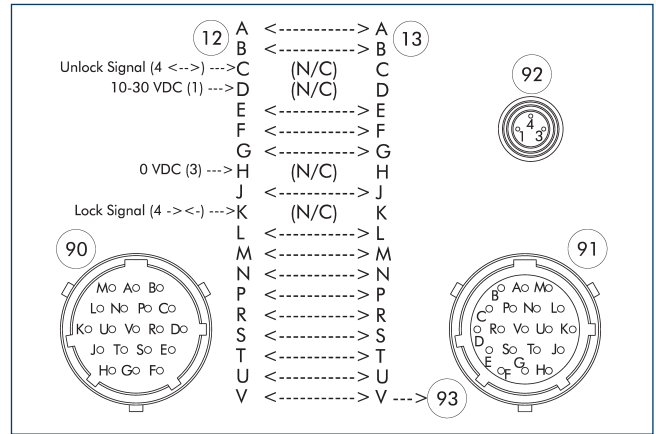
91 Amphenol PT Bajonettverschluss Buchse, 19-polig

Pin-Belegung für COS R19W-K mit COS R13-A



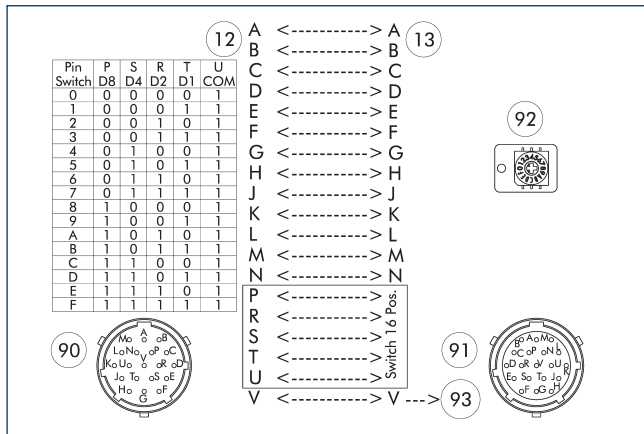
- 12 Kopfseite
- 13 Adapterseite
- 90 Amphenol PT Bajonetverschluss Stecker, 19-polig
- 91 Amphenol PT Bajonetverschluss Buchse, 19-polig
- 92 M8-Buchse, A-kodiert, 3-polig
- 93 Drehcodierschalter zur Werkzeugkodierung für 0-31 Werkzeuge
- 94 voreilender Pin

Pin-Belegung für COS R19W-K mit COS R19-A



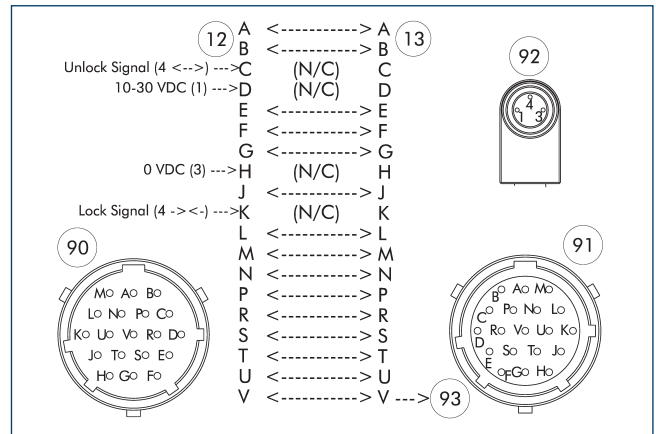
- 12 Kopfseite
- 13 Adapterseite
- 90 Amphenol PT Bajonetverschluss Stecker, 19-polig
- 91 Amphenol PT Bajonetverschluss Buchse, 19-polig
- 92 M8-Buchse, A-kodiert, 3-polig
- 93 voreilender Pin

Pin-Belegung für COS R19-K mit COS R14-A



- 12 Kopfseite
- 13 Adapterseite
- 90 Amphenol PT Bajonetverschluss Stecker, 19-polig
- 91 Amphenol PT Bajonetverschluss Buchse, 19-polig
- 92 Drehcodierschalter zur Werkzeugkodierung für 0-15 Werkzeuge
- 93 voreilender Pin

Pin-Belegung für COS R19R-K mit COS R19-A

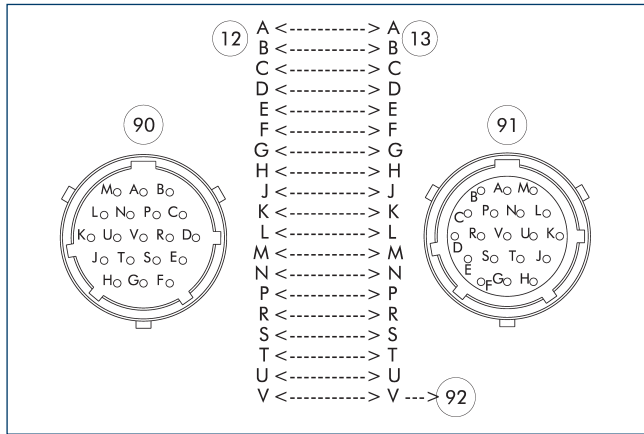


- 12 Kopfseite
- 13 Adapterseite
- 90 Amphenol PT Bajonetverschluss Stecker, 19-polig
- 91 Amphenol PT Bajonetverschluss Buchse, 19-polig
- 92 M8-Buchse, A-kodiert, 3-polig
- 93 voreilender Pin

COS R19

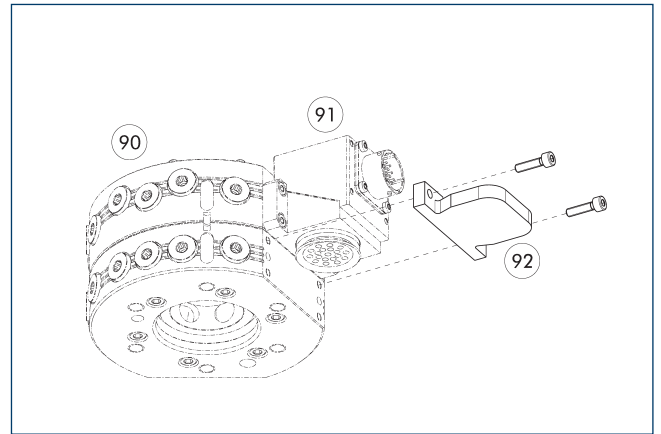
Durchführungsmodule

Pin-Belegung für COS R19-K mit COS R19-A



- 12 Kopfseite
- 13 Adapterseite
- 90 Amphenol PT Bajonettverschluss Stecker, 19-polig
- 91 Amphenol PT Bajonettverschluss Buchse, 19-polig
- 92 voreilender Pin

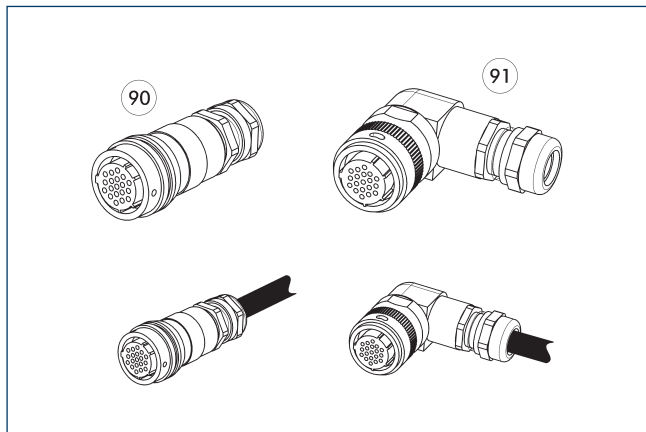
Abdeckung COS JPC-A



- 90 Automatische Werkzeugwechsler CPS
- 91 Optionsmodul COS Kopf
- 92 Abdeckung COS JPC-A

Bezeichnung	Ident.-Nr.	Passend für
Abdeckung		
COS JPC-A	1584095	für viele elektrische Module mit J-Anschraubbild

Kabelstecker/Kabelverlängerung



90 Stecker/Buchse gerade 91 Stecker/Buchse abgewinkelt

Weitere Kabellängen auf Anfrage.

Bezeichnung	Ident.-Nr.	Länge
		[m]
Kabelstecker abgewinkelt, roboterseitig		
KAS-19B-K-90-C	0301294	
Kabelstecker abgewinkelt, werkzeugseitig		
KAS-19B-A-90-C	0301295	
Kabelstecker abgewinkelt mit Kabel, roboterseitig		
KA BW19B-L 19P-0300	0302179	3
KA BW19B-L 19P-0500	0302190	5
Kabelstecker abgewinkelt mit Kabel, werkzeugseitig		
KA SW19B-L 19P-0300	0302191	3
Kabelstecker gerade, roboterseitig		
KAS-19B-K-0-C	0301283	
Kabelstecker gerade, werkzeugseitig		
KAS-19B-A-0-C	0301284	
Kabelstecker gerade mit Kabel, roboterseitig		
KA BG19B-L 19P-0300	0302176	3
KA BG19B-L 19P-0500	0302177	5
Kabelstecker gerade mit Kabel, werkzeugseitig		
KA SG19B-L 19P-0300	0302178	3

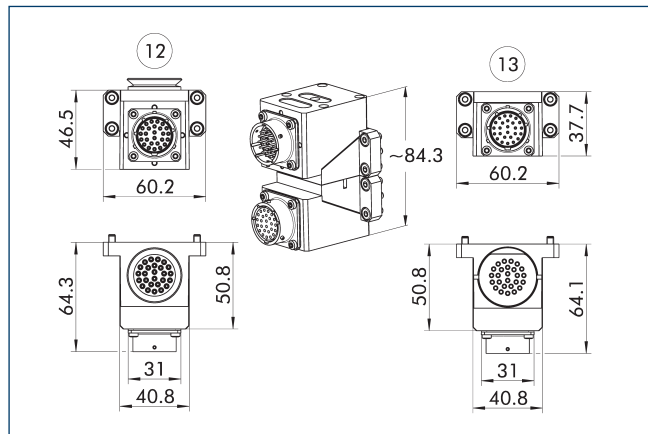
① Detaillierte Informationen und weitere Kabelstecker finden Sie auf schunk.com



Technische Daten

Bezeichnung		COS R26-K	COS R26R-K	COS R26W-K	COS R26-A	COS R21-A	COS R20-A
Ident.-Nr.		1586477	1586498	1586511	1586475	1586474	1586441
Passend an		Wechselkopf	Wechselkopf	Wechselkopf	Wechseladapter	Wechseladapter	Wechseladapter
Anschraubbild		J	J	J	J	J	J
Übertragungsart		Signal	Signal	Signal	Signal	Signal	Signal
Eigenmasse	[kg]	0.12	0.14	0.14	0.11	0.12	0.12
Min./max. Umgebungstemperatur	[°C]	5/60	5/60	5/60	5/60	5/60	5/60
IP Schutzklasse		IP64 (nur in gekoppeltem Zustand)	IP64 (nur in gekoppeltem Zustand)	IP64 (nur in gekoppeltem Zustand)	IP64 (nur in gekoppeltem Zustand)	IP64 (nur in gekoppeltem Zustand)	IP64 (nur in gekoppeltem Zustand)
Anzahl Pin-Kontakte		26	22	22	26	21	20
Nennstrom	[A]	3	3	3	3	3	3
Wechselspannung	[V AC]	250	250	250	250	250	250
Gleichspannung	[V DC]	250	250	250	250	250	250
Elektrischer Anschluss		Amphenol PT Bajonetverschluss Stecker, 26-polig	Amphenol PT Bajonetverschluss Stecker, 26-polig	Amphenol PT Bajonetverschluss Stecker, 26-polig	Amphenol PT Bajonetverschluss Buchse, 26-polig	Amphenol PT Bajonetverschluss Buchse, 26-polig	Amphenol PT Bajonetverschluss Buchse, 26-polig
Abgang Anschluss		radial	radial	radial	radial	radial	radial
Besondere Eigenschaften			Zwei Kabel integriert mit 90° gewinkelter M8-Buchse (A-kodiert, 3-polig) zum Anschluss des Ver- und Entriegelungssensors.	Zwei Kabel integriert mit gerader M8-Buchse (A-kodiert, 3-polig) zum Anschluss des Ver- und Entriegelungssensors.		Drehcodierschalter zur Werkzeugkennung für 0-15 Werkzeuge. Ausgelegt für max. 0,15 A und 24 V.	Drehcodierschalter zur Werkzeugkennung für 0-31 Werkzeuge. Ausgelegt für max. 0,15 A und 24 V.

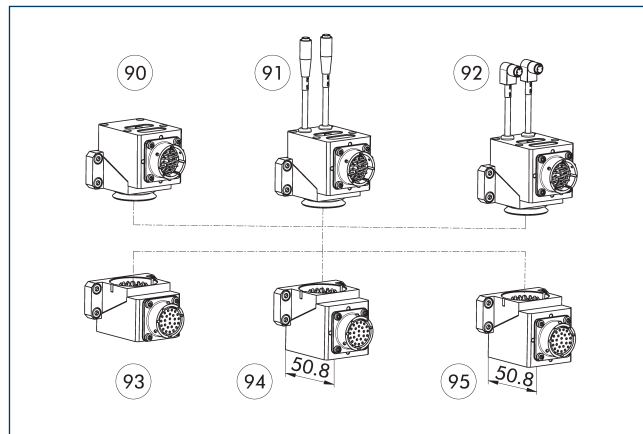
Kombination COS R26-K und COS R26-A



12 Kopfseite

13 Adapterseite

Kombinationsmöglichkeiten R26



90 COS R26-K

91 COS R26W-K

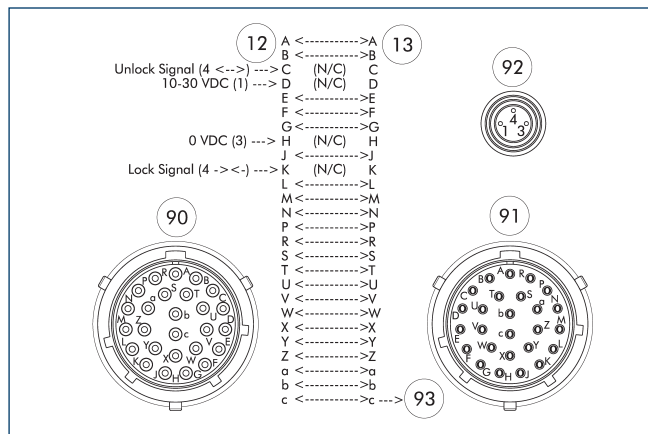
92 COS R26R-K

93 COS R26-A

94 COS R21-A

95 COS R20-A

Pin-Belegung für COS R26R-K und COS R26-A



12 Kopfseite

13 Adapterseite

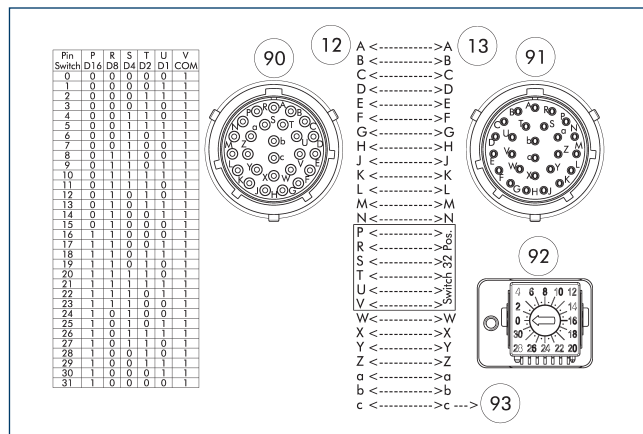
90 Amphenol PT Bajonettverschluss Stecker, 26-polig

91 Amphenol PT Bajonettverschluss Buchse, 26-polig

92 M8-Buchse, A-kodiert, 3-polig

93 voreilender Pin

Pin-Belegung für COS R26-K und COS R20-A



12 Kopfseite

13 Adapterseite

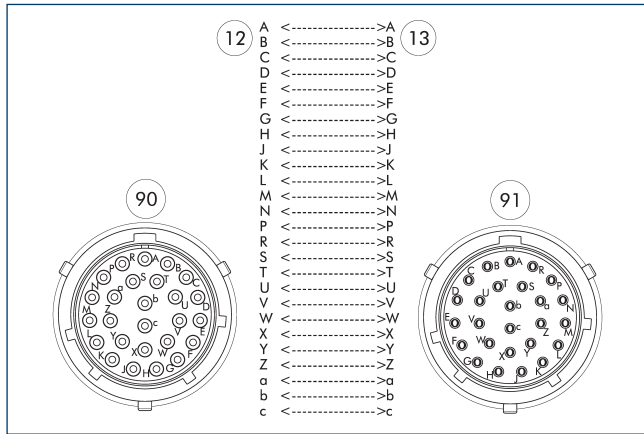
90 Amphenol PT Bajonettverschluss Stecker, 26-polig

91 Amphenol PT Bajonettverschluss Buchse, 26-polig

92 Drehcodierschalter zur Werkzeugkodierung für 0-31 Werkzeuge

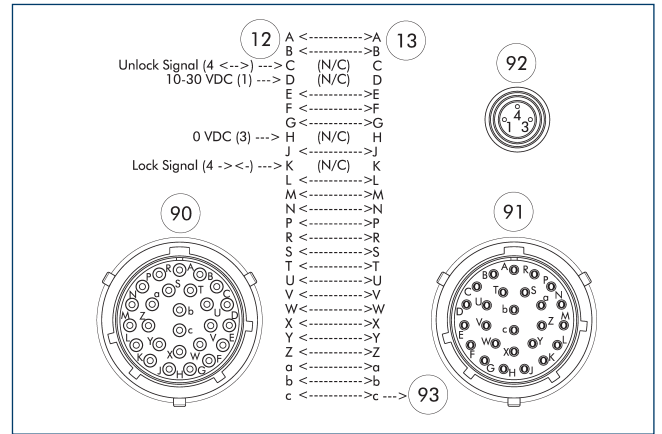
93 voreilender Pin

Pin-Belegung für COS R26-K und COS R26-A



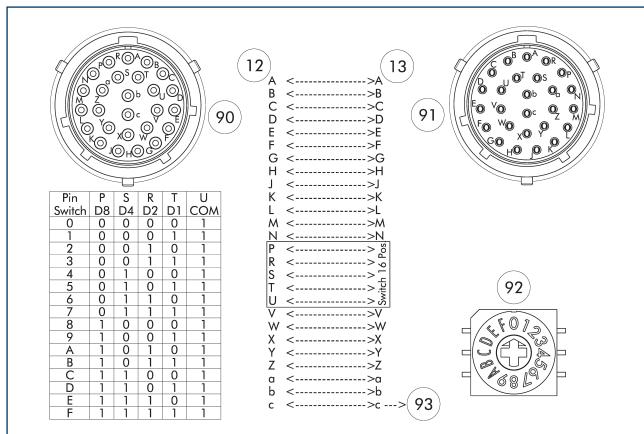
- 12 Kopfseite
- 13 Adapterseite
- 90 Amphenol PT Bajonettverschluss Stecker, 26-polig
- 91 Amphenol PT Bajonettverschluss Buchse, 26-polig

Pin-Belegung für COS R26W-K und COS R26-A



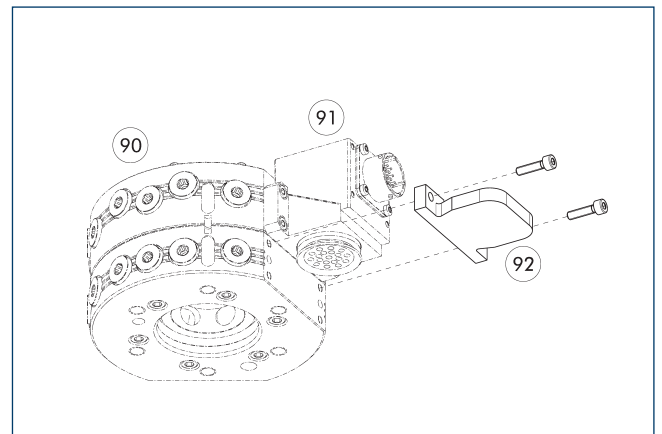
- 12 Kopfseite
- 13 Adapterseite
- 90 Amphenol PT Bajonettverschluss Stecker, 26-polig
- 91 Amphenol PT Bajonettverschluss Buchse, 26-polig
- 92 M8-Buchse, A-kodiert, 3-polig
- 93 voreilender Pin

Pin-Belegung für COS R26-K und COS R21-A



- 12 Kopfseite
- 13 Adapterseite
- 90 Amphenol PT Bajonettverschluss Stecker, 26-polig
- 91 Amphenol PT Bajonettverschluss Buchse, 26-polig
- 92 Drehcodierschalter zur Werkzeugkodierung für 0-15 Werkzeuge
- 93 voreilender Pin

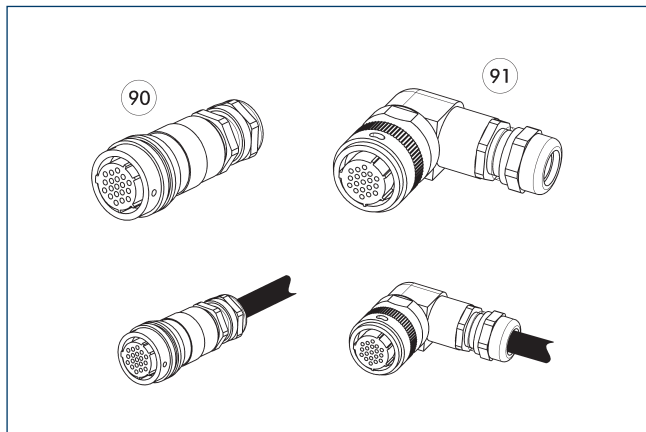
Abdeckung COS JPC-A



- 90 Automatische Werkzeugwechsler CPS
- 91 Optionsmodul COS Kopf
- 92 Abdeckung COS JPC-A

Bezeichnung	Ident.-Nr.	Passend für
Abdeckung		
COS JPC-A	1584095	für viele elektrische Module mit J-Anschraubbild

Kabelstecker/Kabelverlängerung



90 Stecker/Buchse gerade 91 Stecker/Buchse abgewinkelt

Weitere Kabellängen auf Anfrage.

Bezeichnung	Ident.-Nr.	Länge
		[m]
Kabelstecker abgewinkelt, roboterseitig		
KAS-26B-K-90-C	0301296	
Kabelstecker abgewinkelt, werkzeugseitig		
KAS-26B-A-90-C	0301297	
Kabelstecker abgewinkelt mit Kabel, roboterseitig		
KA BW26B-L 26P-0300	0302185	3
KA BW26B-L 26P-0500	0302186	5
Kabelstecker abgewinkelt mit Kabel, werkzeugseitig		
KA SW26B-L 26P-0300	0302187	3
Kabelstecker gerade, roboterseitig		
KAS-26B-K-0-C	0301290	
Kabelstecker gerade, werkzeugseitig		
KAS-26B-A-0-C	0301291	
Kabelstecker gerade mit Kabel, roboterseitig		
KA BG26B-L 26P-0300	0302192	3
KA BG26B-L 26P-0500	0302193	5
Kabelstecker gerade mit Kabel, werkzeugseitig		
KA SG26B-L 26P-0300	0302184	3

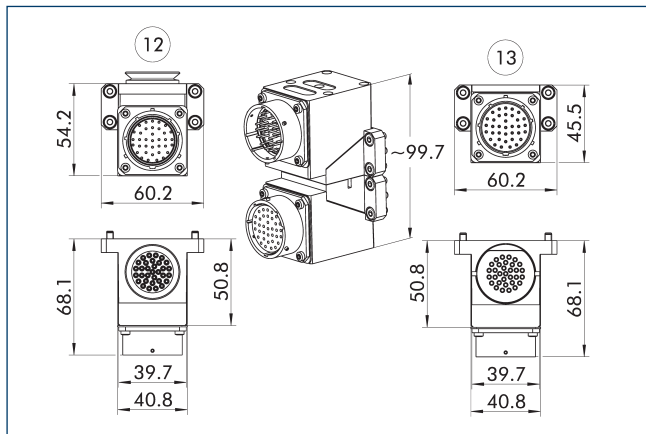
① Detaillierte Informationen und weitere Kabelstecker finden Sie auf schunk.com



Technische Daten

Bezeichnung		COS R32-K	COS R32R-K	COS R32W-K	COS R32-A
Ident.-Nr.		1586518	1586520	1586524	1586512
Passend an		Wechselkopf	Wechselkopf	Wechselkopf	Wechseladapter
Anschraubbild		J	J	J	J
Übertragungsart		Signal	Signal	Signal	Signal
Eigenmasse	[kg]	0.15	0.16	0.16	0.14
Min./max. Umgebungstemperatur	[°C]	5/60	5/60	5/60	5/60
IP Schutzklasse		IP64 (nur in gekoppeltem Zustand)	IP64 (nur in gekoppeltem Zustand)	IP64 (nur in gekoppeltem Zustand)	IP64 (nur in gekoppeltem Zustand)
Anzahl Pin-Kontakte		32	32	32	32
Nennstrom	[A]	3	3	3	3
Wechselspannung	[V AC]	250	250	250	250
Gleichspannung	[V DC]	250	250	250	250
Elektrischer Anschluss		Amphenol PT Bajonettverschluss Stecker, 36-polig	Amphenol PT Bajonettverschluss Stecker, 36-polig	Amphenol PT Bajonettverschluss Stecker, 36-polig	Amphenol PT Bajonettverschluss Buchse, 36-polig
Abgang Anschluss		radial	radial	radial	radial
Besondere Eigenschaften			Zwei Kabel integriert mit 90° gewinkelter M8-Buchse (A-kodiert, 3-polig) zum Anschluss des Ver- und Entriegelungssensors.	Zwei Kabel integriert mit gerader M8-Buchse (A-kodiert, 3-polig) zum Anschluss des Ver- und Entriegelungssensors.	

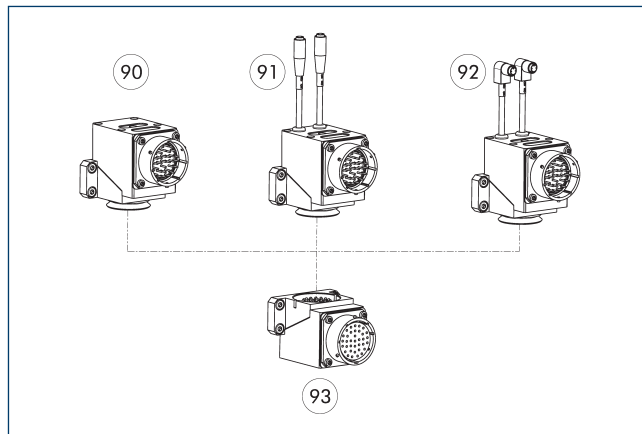
Kombination COS R32-K und COS R32-A



12 Kopfseite

13 Adapterseite

Kombinationsmöglichkeiten R32



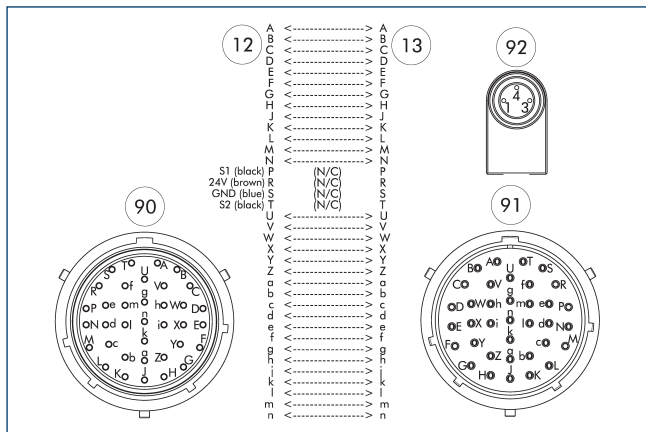
90 COS R32-K

91 COS R32W-K

92 COS R32R-K

93 COS R32-A

Pin-Belegung für COS R32R-K und COS R32-A



12 Kopfseite

13 Adapterseite

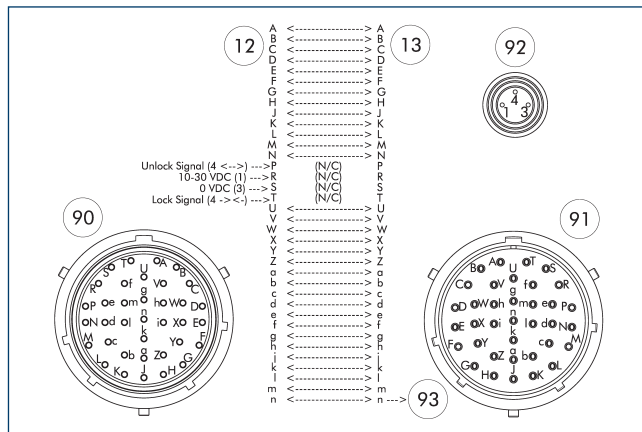
90 Amphenol PT Bajonettverschluss Stecker, 36-polig

91 Amphenol PT Bajonettverschluss Buchse, 36-polig

92 M8-Buchse, A-kodiert, 3-polig

93 voreilender Pin

Pin-Belegung für COS R32W-K und COS R32-A



12 Kopfseite

13 Adapterseite

90 Amphenol PT Bajonettverschluss Stecker, 36-polig

91 Amphenol PT Bajonettverschluss Buchse, 36-polig

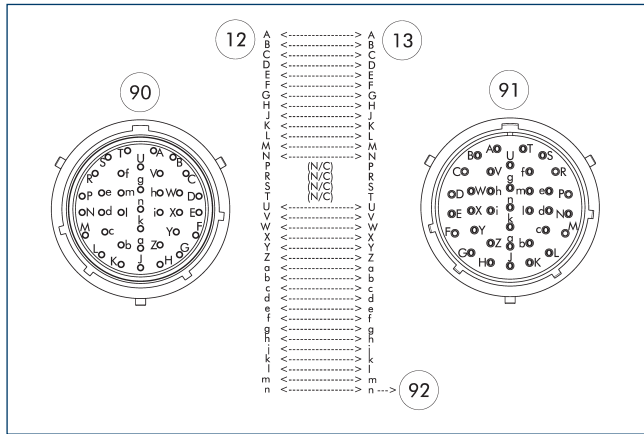
92 M8-Buchse, A-kodiert, 3-polig

93 voreilender Pin

COS R32

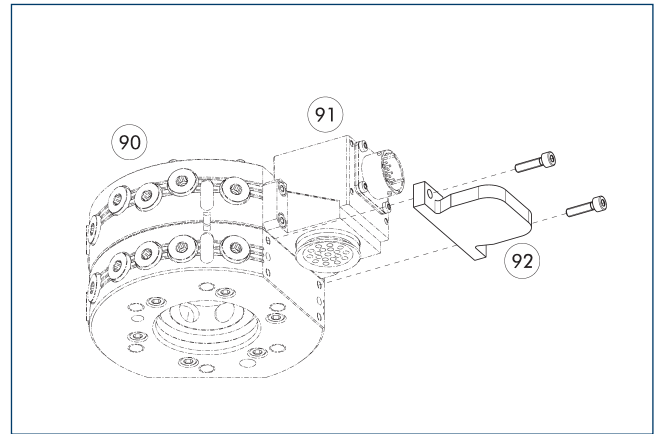
Durchführungsmodule

Pin-Belegung für COS R32-K und COS R32-A



- ⑫ Kopfseite
- ⑬ Adapterseite
- ⑨⑩ Amphenol PT Bajonettverschluss Stecker, 36-polig
- ⑨⑪ Amphenol PT Bajonettverschluss Buchse, 36-polig
- ⑨⑫ voreilender Pin

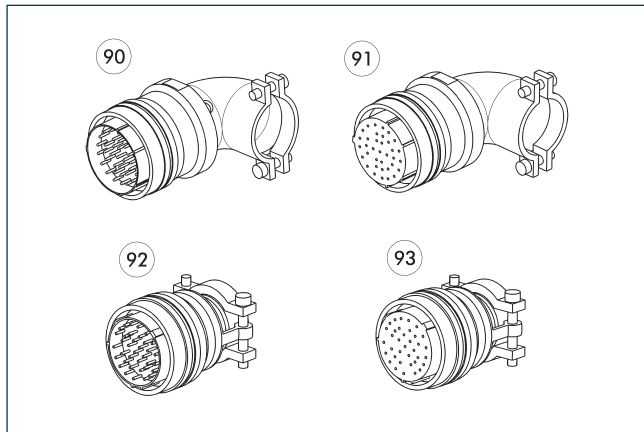
Abdeckung COS JPC-A



- ⑨⑩ Automatische Werkzeugwechsler CPS
- ⑨⑪ Optionsmodul COS Kopf
- ⑨⑫ Abdeckung COS JPC-A

Bezeichnung	Ident.-Nr.	Passend für
Abdeckung		
COS JPC-A	1584095	für viele elektrische Module mit J-Anschraubbild

Kabelstecker



- ⑨⑩ Stecker abgewinkelt
- ⑨⑪ Buchse abgewinkelt
- ⑨⑫ Stecker gerade
- ⑨⑬ Buchse gerade

Bezeichnung	Ident.-Nr.
Kabelstecker abgewinkelt, roboterseitig	
KAS-36B-K-90	0301274
Kabelstecker abgewinkelt, werkzeugseitig	
KAS-36B-A-90	0301275
Kabelstecker gerade, roboterseitig	
KAS-36B-K-0	0301272
Kabelstecker gerade, werkzeugseitig	
KAS-36B-A-0	0301273

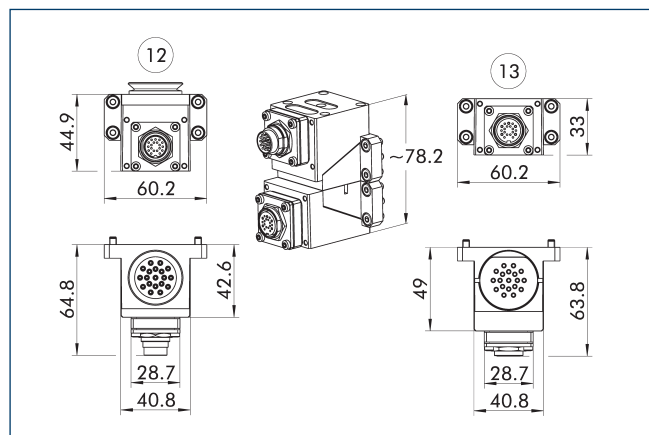
① Detaillierte Informationen und weitere Kabelstecker finden Sie auf schunk.com



Technische Daten

Bezeichnung		COS RF19-K	COS RF19R-K	COS RF19W-K	COS RF19-A	COS RF14-A	COS RF13-A
Ident.-Nr.		1586678	1586679	1586691	1586677	1586676	1586674
Passend an		Wechselkopf	Wechselkopf	Wechselkopf	Wechseladapter	Wechseladapter	Wechseladapter
Anschraubbild		J	J	J	J	J	J
Übertragungsart		Signal	Signal	Signal	Signal	Signal	Signal
Eigenmasse	[kg]	0.11	0.12	0.12	0.1	0.11	0.12
Min./max. Umgebungstemperatur	[°C]	5/60	5/60	5/60	5/60	5/60	5/60
IP Schutzklasse		IP64 (nur in gekoppeltem Zustand)	IP64 (nur in gekoppeltem Zustand)	IP64 (nur in gekoppeltem Zustand)	IP64 (nur in gekoppeltem Zustand)	IP64 (nur in gekoppeltem Zustand)	IP64 (nur in gekoppeltem Zustand)
Anzahl Pin-Kontakte		19	15	15	19	14	13
Nennstrom	[A]	3	3	3	3	3	3
Wechselspannung	[V AC]	30	30	30	30	30	30
Gleichspannung	[V DC]	30	30	30	30	30	30
Elektrischer Anschluss		M16-Stecker, 19-polig	M16-Stecker, 19-polig	M16-Stecker, 19-polig	M16-Buchse, 19-polig	M16-Buchse, 19-polig	M16-Buchse, 19-polig
Abgang Anschluss		radial	radial	radial	radial	radial	radial
Besondere Eigenschaften			Zwei Kabel integriert mit 90° gewinkelter M8-Buchse (A-kodiert, 3-polig) zum Anschluss des Ver- und Entriegelungssensors.	Zwei Kabel integriert mit gerader M8-Buchse (A-kodiert, 3-polig) zum Anschluss des Ver- und Entriegelungssensors.		Drehcodierschalter zur Werkzeugkodierung für 0-15 Werkzeuge. Ausgelegt für max. 0,15 A und 24 V.	Drehcodierschalter zur Werkzeugkodierung für 0-31 Werkzeuge. Ausgelegt für max. 0,15 A und 24 V.

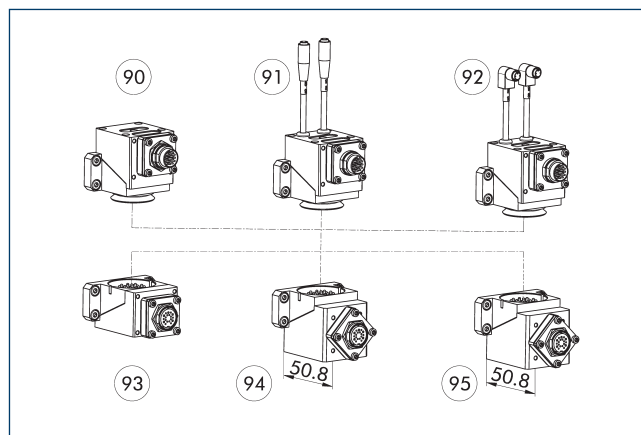
Kombination COS RF19-K und COS RF19-A



12 Kopfseite

13 Adapterseite

Kombinationsmöglichkeiten RF19



90 COS RF19-K

91 COS RF19W-K

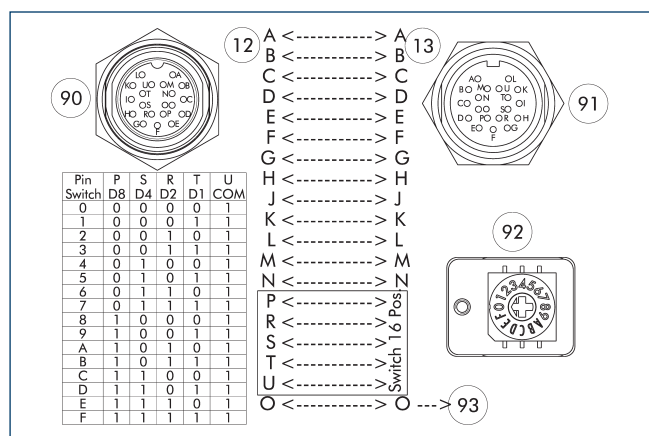
92 COS RF19R-K

93 COS RF19-A

94 COS RF14-A

95 COS RF13-A

Pin-Belegung für COS RF19-K mit COS RF14-A



12 Kopfseite

13 Adapterseite

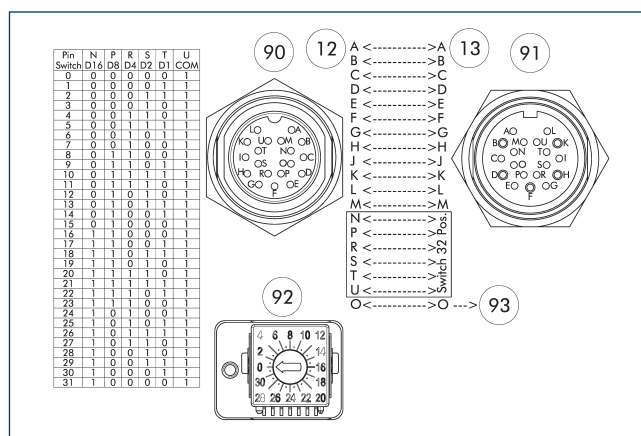
90 M16-Stecker, 19-polig

91 M16-Buchse, 19-polig

92 Drehcodierschalter zur Werkzeugkodierung für 0-15 Werkzeuge

93 voreilender Pin

Pin-Belegung für COS RF19-K mit COS RF13-A



12 Kopfseite

13 Adapterseite

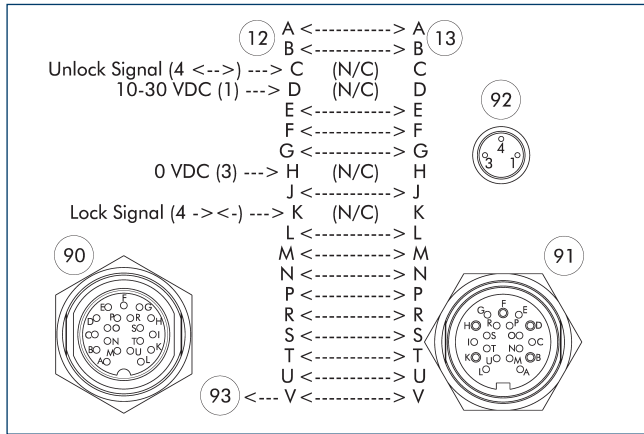
90 M16-Stecker, 19-polig

91 M16-Buchse, 19-polig

92 Drehcodierschalter zur Werkzeugkodierung für 0-31 Werkzeuge

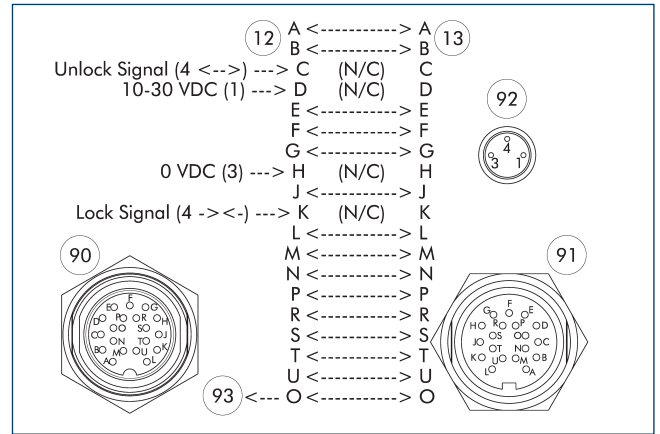
93 voreilender Pin

Pin-Belegung für COS RF19R-K mit COS RF19-A



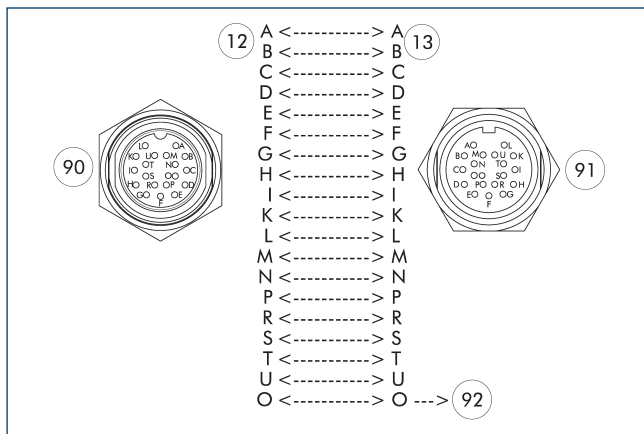
- 12 Kopfseite
- 13 Adapterseite
- 90 M16-Stecker, 19-polig
- 91 M16-Buchse, 19-polig
- 92 M8-Buchse, A-kodiert, 3-polig
- 93 voreilender Pin

Pin-Belegung für COS RF19W-K mit COS RF19-A



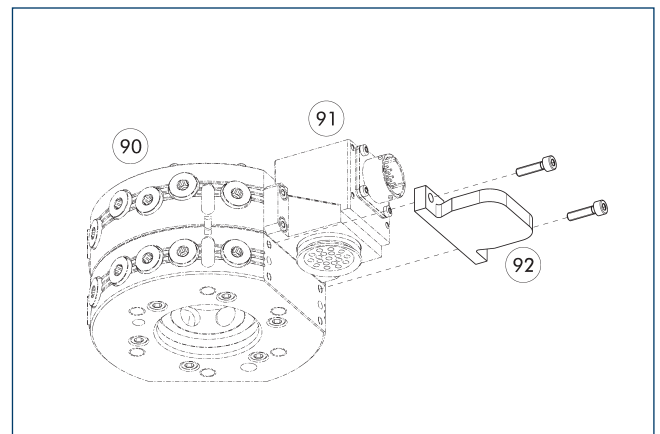
- 12 Kopfseite
- 13 Adapterseite
- 90 M16-Stecker, 19-polig
- 91 M16-Buchse, 19-polig
- 92 M8-Buchse, A-kodiert, 3-polig
- 93 voreilender Pin

Pin-Belegung für COS RF19-K mit COS RF19-A



- 12 Kopfseite
- 13 Adapterseite
- 90 M16-Stecker, 19-polig
- 91 M16-Buchse, 19-polig
- 92 voreilender Pin

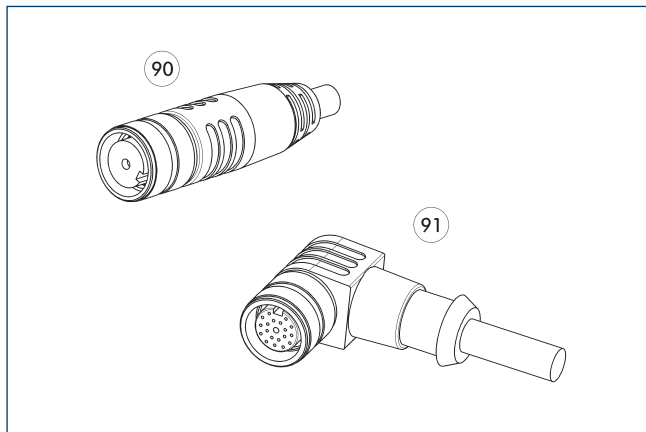
Abdeckung COS JPC-A



- 90 Automatische Werkzeugwechsler CPS
- 91 Optionsmodul COS Kopf
- 92 Abdeckung COS JPC-A

Bezeichnung	Ident.-Nr.	Passend für
Abdeckung		
COS JPC-A	1584095	für viele elektrische Module mit J-Anschraubbild

Kabelstecker/Kabelverlängerung



90 Stecker/Buchse gerade mit Verlängerungskabel

91 Stecker/Buchse abgewinkelt mit Verlängerungskabel

Bezeichnung	Ident.-Nr.	Länge
		[m]
Kabelstecker abgewinkelt mit Kabel, roboterseitig		
KA BW19F-L 19P-0500	0302172	5
KA BW19F-L 19P-1000	0302173	10
Kabelstecker abgewinkelt mit Kabel, werkzeugseitig		
KA SW19F-L 19P-0300	0302175	3
Kabelstecker gerade mit Kabel, roboterseitig		
KA BG19F-L 19P-0500	0302170	5
KA BG19F-L 19P-1000	0302171	10
Kabelstecker gerade mit Kabel, werkzeugseitig		
KA SG19F-L 19P-0300	0302174	3

① Detaillierte Informationen und weitere Kabelstecker finden Sie auf schunk.com

COS RK19

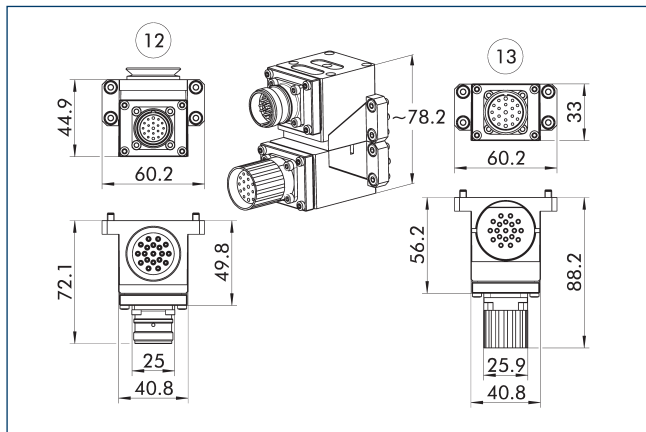
Durchführungsmodule



Technische Daten

Bezeichnung		COS RK19-K	COS RK19-A
Ident.-Nr.		1586693	1586692
Passend an		Wechselkopf	Wechseladapter
Anschraubbild		J	J
Übertragungsart		Signal	Signal
Eigenmasse	[kg]	0.15	0.14
Min./max. Umgebungstemperatur	[°C]	5/60	5/60
IP Schutzklasse		IP64 (nur in gekoppeltem Zustand)	IP64 (nur in gekoppeltem Zustand)
Anzahl Pin-Kontakte		19	19
Nennstrom	[A]	3	3
Wechselspannung	[V AC]	48	48
Gleichspannung	[V DC]	63	63
Elektrischer Anschluss		Intercontec M23 Gewindeverschluss Stecker	Intercontec M23 Gewindeverschluss Buchse
Abgang Anschluss		radial	radial

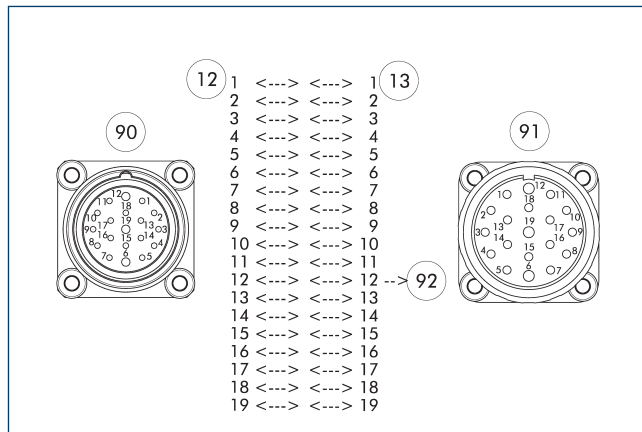
Kombination COS RK19-K und COS RK19-A



12 Kopfseite

13 Adapterseite

Pin-Belegung für COS RK19-K mit COS RK19-A



12 Kopfseite

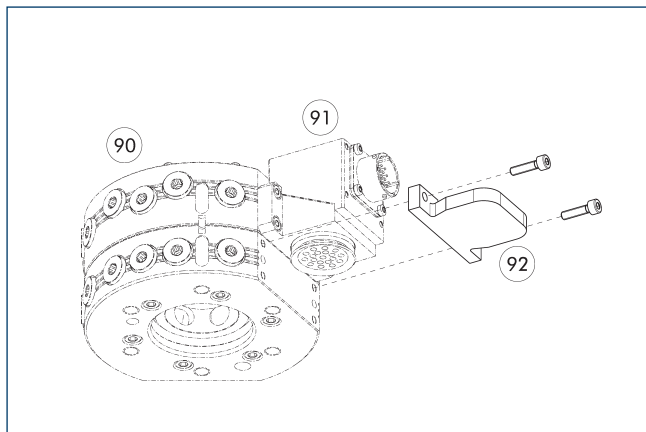
13 Adapterseite

90 Intercontec M23 Gewindever-
schluss Stecker

91 Intercontec M23 Gewindever-
schluss Buchse

92 voreilender Pin

Abdeckung COS JPC-A



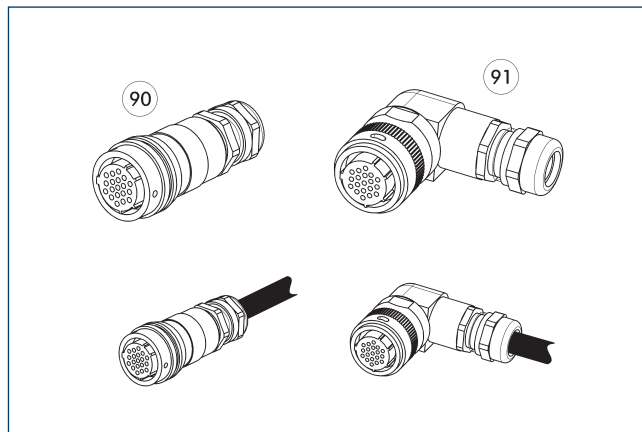
90 Automatische Werkzeug-
wechsler CPS

91 Optionsmodul COS Kopf

92 Abdeckung COS JPC-A

Bezeichnung	Ident.-Nr.	Passend für
Abdeckung		
COS JPC-A	1584095	für viele elektrische Module mit J-Anschraubbild

Kabelstecker/Kabelverlängerung



90 Stecker/Buchse gerade

91 Stecker/Buchse abgewinkelt

Weitere Kabellängen auf Anfrage.

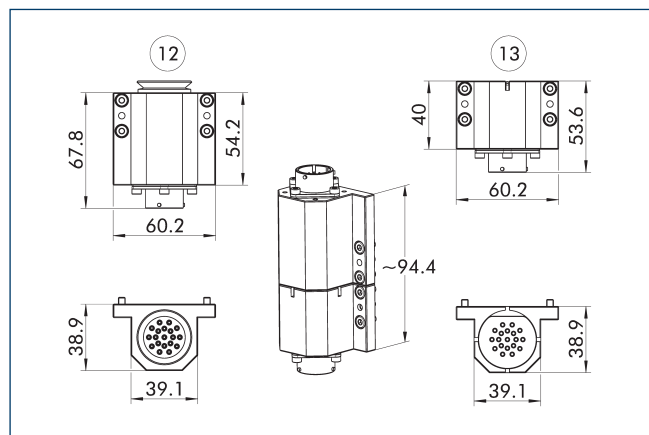
Bezeichnung	Ident.-Nr.	
Kabelstecker gerade		
KAS-RK19-A-0	1325872	
KAS-RK19-K-0	1325871	



Technische Daten

Bezeichnung		COS S19-K	COS S19-A	COS S14-A
Ident.-Nr.		1586697	1586696	1586695
Passend an		Wechselkopf	Wechseladapter	Wechseladapter
Anschraubbild		J	J	J
Übertragungsart		Signal	Signal	Signal
Eigenmasse	[kg]	0.17	0.15	0.2
Min./max. Umgebungstemperatur	[°C]	5/60	5/60	5/60
IP Schutzklasse		IP64 (nur in gekoppeltem Zustand)	IP64 (nur in gekoppeltem Zustand)	IP64 (nur in gekoppeltem Zustand)
Anzahl Pin-Kontakte		19	19	14
Nennstrom	[A]	5	5	5
Wechselspannung	[V AC]	250	250	250
Gleichspannung	[V DC]	250	250	250
Elektrischer Anschluss		Amphenol PT Bajonettverschluss Stecker, 19-polig	Amphenol PT Bajonettverschluss Buchse, 19-polig	Amphenol PT Bajonettverschluss Buchse, 19-polig
Abgang Anschluss		axial	axial	axial
Besondere Eigenschaften				Drehcodierschalter zur Werkzeugkodierung für 0-15 Werkzeuge. Ausgelegt für max. 0,15 A und 24 V.

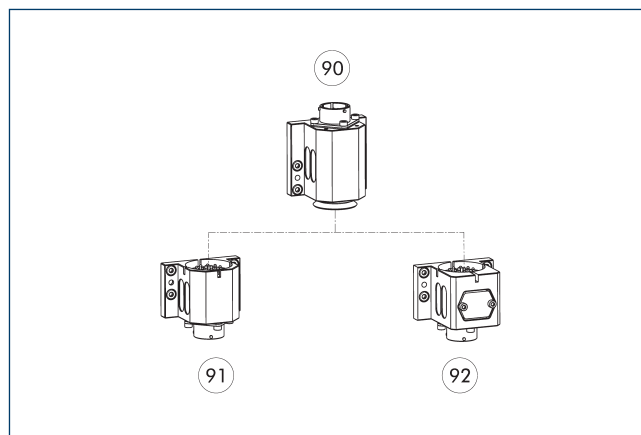
Kombination COS S19-K und COS S19-A



12 Kopfseite

13 Adapterseite

Kombinationsmöglichkeiten S19



90 COS S19-K

92 COS S19-A

91 COS S19-A

Pin-Belegung für COS S19-K mit COS S14-A

Pin	P	S	R	T	U
Switch	D8	D4	D2	D1	COM
0	0	0	0	0	1
1	0	0	0	1	1
2	0	0	1	0	1
3	0	0	1	1	1
4	0	1	0	0	1
5	0	1	0	1	1
6	0	1	1	0	1
7	0	1	1	1	1
8	1	0	0	0	1
9	1	0	0	1	1
A	1	0	1	0	1
B	1	0	1	1	1
C	1	1	0	0	1
D	1	1	0	1	1
E	1	1	1	0	1
F	1	1	1	1	1

12 A <-----> A 13
 B <-----> B
 C <-----> C
 D <-----> D
 E <-----> E
 F <-----> F
 G <-----> G
 H <-----> H
 J <-----> J
 K <-----> K
 L <-----> L
 M <-----> M
 N <-----> N
 P <-----> P
 R <-----> R
 S <-----> S
 T <-----> T
 U <-----> U
 V <-----> V ---> 93

90
 91
 92
 93

12 Kopfseite

13 Adapterseite

90 Amphenol PT Bajonettverschluss Stecker, 19-polig

91 Amphenol PT Bajonettverschluss Buchse, 19-polig

92 Drehcodierschalter zur Werkzeugkodierung für 0-15 Werkzeuge

93 voreilender Pin

Pin-Belegung für COS S19-K mit COS S19-A

12 A <-----> A 13
 B <-----> B
 C <-----> C
 D <-----> D
 E <-----> E
 F <-----> F
 G <-----> G
 H <-----> H
 J <-----> J
 K <-----> K
 L <-----> L
 M <-----> M
 N <-----> N
 P <-----> P
 R <-----> R
 S <-----> S
 T <-----> T
 U <-----> U
 V <-----> V ---> 92

90
 91
 92

12 Kopfseite

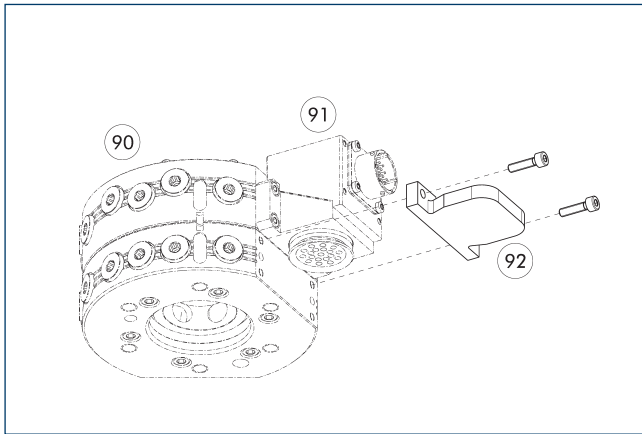
13 Adapterseite

90 Amphenol PT Bajonettverschluss Stecker, 19-polig

91 Amphenol PT Bajonettverschluss Buchse, 19-polig

92 voreilender Pin

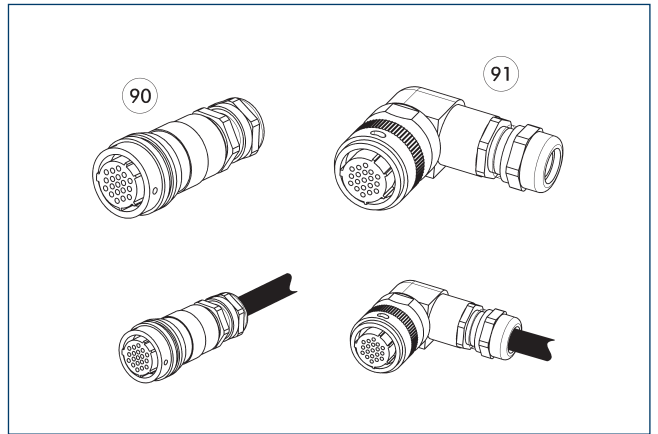
Abdeckung COS JPC-A



- ⑨⑩ Automatische Werkzeugwechsler CPS
- ⑨① Optionsmodul COS Kopf
- ⑨② Abdeckung COS JPC-A

Bezeichnung	Ident.-Nr.	Passend für
Abdeckung		
COS JPC-A	1584095	für viele elektrische Module mit J-Anschraubbild

Kabelstecker/Kabelverlängerung



- ⑨⑩ Stecker/Buchse gerade
- ⑨① Stecker/Buchse abgewinkelt

Weitere Kabellängen auf Anfrage.

Bezeichnung	Ident.-Nr.	Länge
		[m]
Kabelstecker abgewinkelt, roboterseitig		
KAS-19B-K-90-C	0301294	
Kabelstecker abgewinkelt, werkzeugseitig		
KAS-19B-A-90-C	0301295	
Kabelstecker abgewinkelt mit Kabel, roboterseitig		
KA BW19B-L 19P-0300	0302179	3
KA BW19B-L 19P-0500	0302190	5
Kabelstecker abgewinkelt mit Kabel, werkzeugseitig		
KA SW19B-L 19P-0300	0302191	3
Kabelstecker gerade, roboterseitig		
KAS-19B-K-0-C	0301283	
Kabelstecker gerade, werkzeugseitig		
KAS-19B-A-0-C	0301284	
Kabelstecker gerade mit Kabel, roboterseitig		
KA BG19B-L 19P-0300	0302176	3
KA BG19B-L 19P-0500	0302177	5
Kabelstecker gerade mit Kabel, werkzeugseitig		
KA SG19B-L 19P-0300	0302178	3

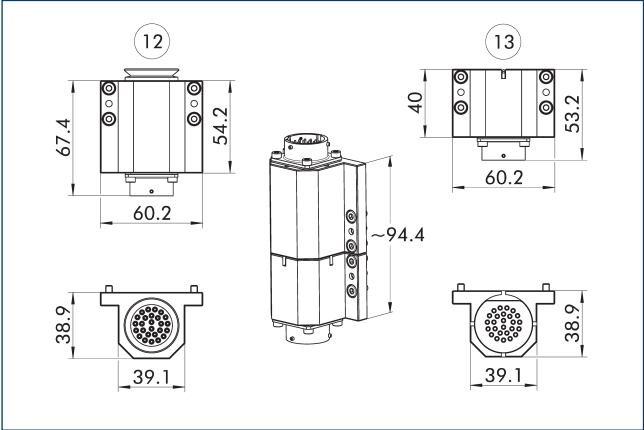
① Detaillierte Informationen und weitere Kabelstecker finden Sie auf schunk.com



Technische Daten

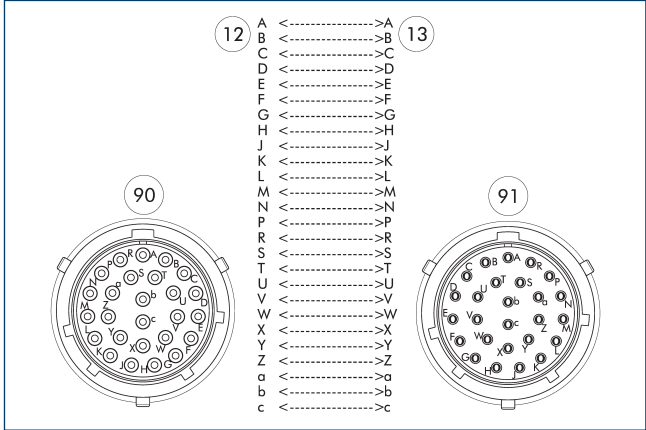
Bezeichnung		COS S26-K	COS S26-A
Ident.-Nr.		1586711	1586710
Passend an		Wechselkopf	Wechseladapter
Anschraubbild		J	J
Übertragungsart		Signal	Signal
Eigenmasse	[kg]	0.18	0.14
Min./max. Umgebungstemperatur	[°C]	5/60	5/60
IP Schutzklasse		IP64 (nur in gekoppeltem Zustand)	IP64 (nur in gekoppeltem Zustand)
Anzahl Pin-Kontakte		26	26
Nennstrom	[A]	3	3
Wechselspannung	[V AC]	250	250
Gleichspannung	[V DC]	250	250
Elektrischer Anschluss		Amphenol PT Bajonettverschluss Stecker, 26-polig	Amphenol PT Bajonettverschluss Buchse, 26-polig
Abgang Anschluss		axial	axial

Kombination COS S26-K und COS S26-A



12 Kopfseite 13 Adapterseite

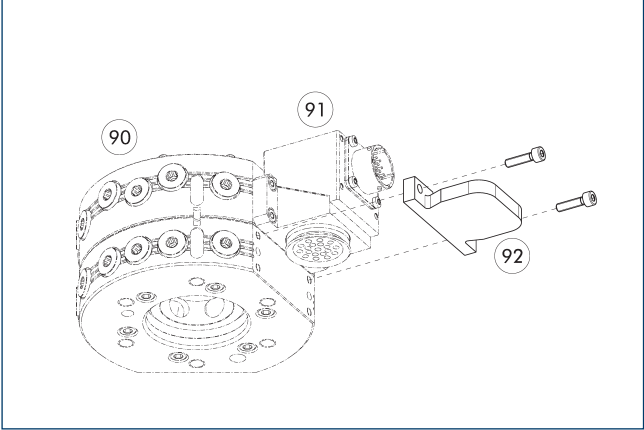
Pin-Belegung für COS S26-K mit COS S26-A



12 Kopfseite 13 Adapterseite

90 Amphenol PT Bajonettverschluss Stecker, 26-polig
 91 Amphenol PT Bajonettverschluss Buchse, 26-polig

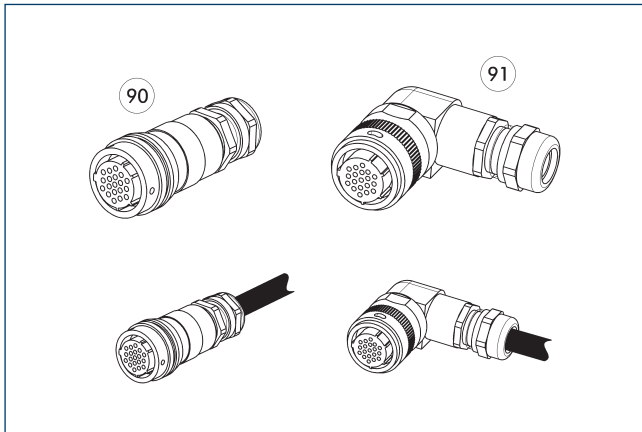
Abdeckung COS JPC-A



90 Automatische Werkzeugwechsler CPS 91 Optionsmodul COS Kopf
 92 Abdeckung COS JPC-A

Bezeichnung	Ident.-Nr.	Passend für
Abdeckung		
COS JPC-A	1584095	für viele elektrische Module mit J-Anschraubbild

Kabelstecker/Kabelverlängerung



90 Stecker/Buchse gerade

91 Stecker/Buchse abgewinkelt

Weitere Kabellängen auf Anfrage.

Bezeichnung	Ident.-Nr.	Länge
		[m]
Kabelstecker abgewinkelt, roboterseitig		
KAS-26B-K-90-C	0301296	
Kabelstecker abgewinkelt, werkzeugseitig		
KAS-26B-A-90-C	0301297	
Kabelstecker abgewinkelt mit Kabel, roboterseitig		
KA BW26B-L 26P-0300	0302185	3
KA BW26B-L 26P-0500	0302186	5
Kabelstecker abgewinkelt mit Kabel, werkzeugseitig		
KA SW26B-L 26P-0300	0302187	3
Kabelstecker gerade, roboterseitig		
KAS-26B-K-0-C	0301290	
Kabelstecker gerade, werkzeugseitig		
KAS-26B-A-0-C	0301291	
Kabelstecker gerade mit Kabel, roboterseitig		
KA BG26B-L 26P-0300	0302192	3
KA BG26B-L 26P-0500	0302193	5
Kabelstecker gerade mit Kabel, werkzeugseitig		
KA SG26B-L 26P-0300	0302184	3

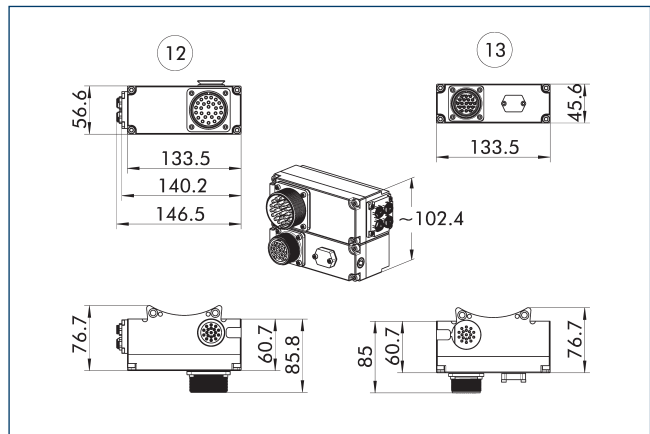
① Detaillierte Informationen und weitere Kabelstecker finden Sie auf schunk.com



Technische Daten

Bezeichnung		COS SA2-K	COS SA2-A	COS SA3-A
Ident.-Nr.		1586714	1586712	1586715
Passend an		Wechselkopf	Wechseladapter	Wechseladapter
Anschraubbild		L	L	L
Übertragungsart		Signal	Signal	Signal
Eigenmasse	[kg]	0.77	0.58	0.59
Min./max. Umgebungstemperatur	[°C]	5/60	5/60	5/60
IP Schutzklasse		IP64 (nur in gekoppeltem Zustand)	IP64 (nur in gekoppeltem Zustand)	IP64 (nur in gekoppeltem Zustand)
Anzahl Pin-Kontakte		17	17	13
Nennstrom	[A]	5	5	5
Wechselspannung	[V AC]	250	250	250
Gleichspannung	[V DC]	250	250	250
Elektrischer Anschluss		Amphenol MS Gewindeverschluss Stecker, 26-polig	Amphenol MS Gewindeverschluss Buchse, 19-polig	Amphenol MS Gewindeverschluss Buchse, 19-polig
Abgang Anschluss		radial	radial	radial
Besondere Eigenschaften		17 Pins zur freien Verwendung, Pin A und B vordefiniert (0 VDC und 24 VDC). Näherungsschalterkabel der Kolbenhub-abfrage und Anwesenheitsabfrage aufsteckbar.	17 Pins zur freien Verwendung.	13 Pins zur freien Verwendung, Drehcodierschalter zur Werkzeugkodierung für 0-15 Werkzeuge. Ausgelegt für max. 0,15 A und 24 V.

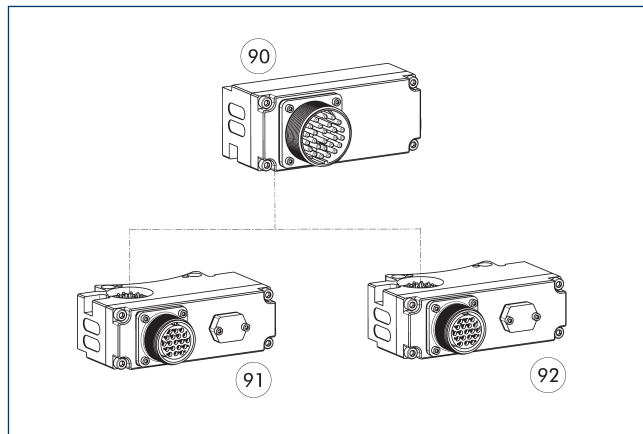
Kombination COS SA2-K und COS SA2-A



12 Kopfseite

13 Adapterseite

Kombinationsmöglichkeiten SA2

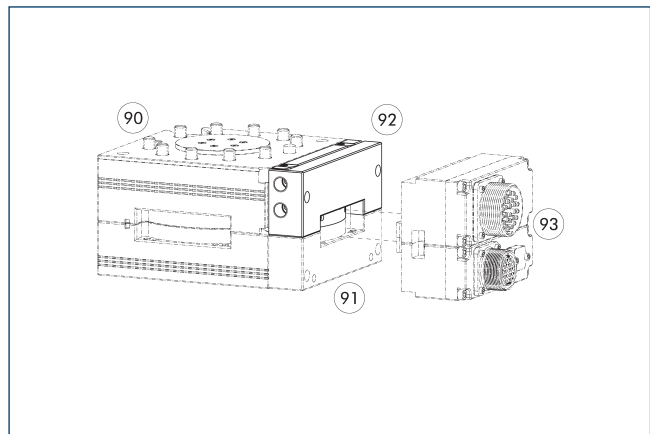


90 COS SA2-K

92 COS SA2-A

91 COS SA3-A

Pneumatisches Ansteuerungsmodul



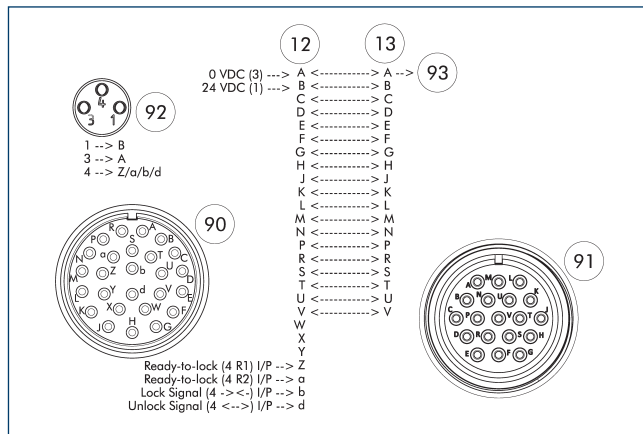
90 Automatischer Werkzeugwechsler CPS

92 Pneumatisches Ansteuerungsmodul COS Kopf

91 Distanzplatte

93 Optionsmodul COS Kopf und Adapter

Pin-Belegung für COS SA2-K mit COS SA2-A



12 Kopfseite

91 Amphenol MS Gewindeverschluß Buchse, 19-polig

13 Adapterseite

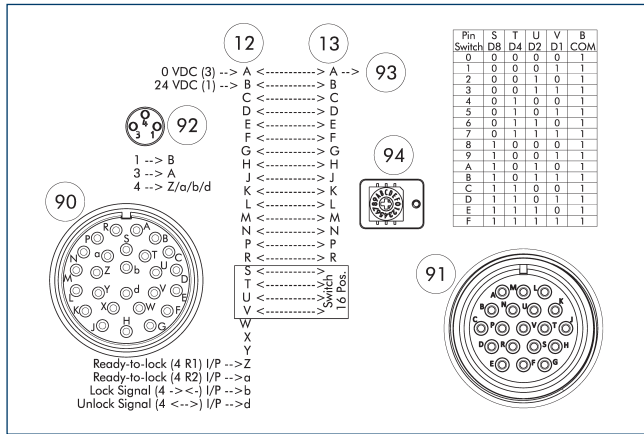
90 Amphenol MS Gewindeverschluß Stecker, 26-polig

92 M8-Buchse, A-kodiert, 3-polig

93 voreilender Pin

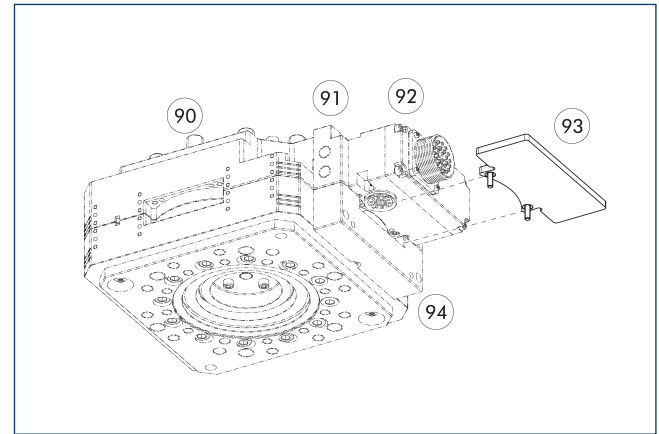
Bezeichnung	Ident.-Nr.	Anschraubbild
Fluidisches Durchführungsmodule		
COS JB2-K	1586302	L1
COS JB3-K	1586303	L2

Pin-Belegung für COS SA2-K mit COS SA3-A



- 12 Kopfseite
- 13 Adapterseite
- 90 Amphenol MS Gewindever-
schluss Stecker, 26-polig
- 91 Amphenol MS Gewindever-
schluss Buchse, 19-polig
- 92 M8-Buchse, A-kodiert, 3-polig
- 93 voreilender Pin
- 94 Drehcodierschalter zur
Werkzeugkodierung für 0-15
Werkzeuge
- 95 M12-Buchse, A-kodiert, 4-polig

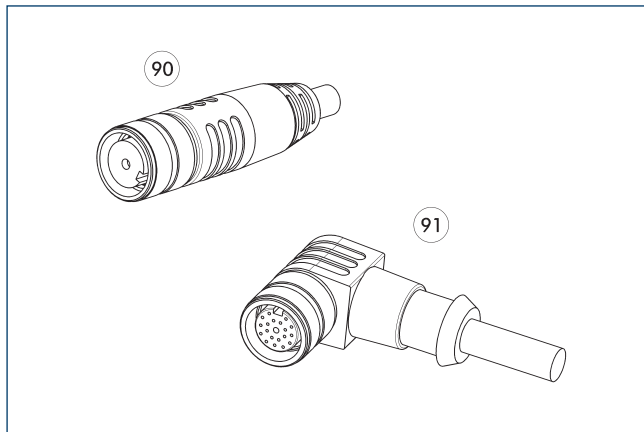
Abdeckung COS UAA-A



- 90 Automatischer Werkzeug-
wechsler CPS
- 91 Pneumatisches Ansteuerungs-
modul COS Kopf
- 92 Optionsmodul COS Kopf
- 93 Abdeckung COS UAA-A
- 94 Distanzplatte

Bezeichnung	Ident.-Nr.	Passend für
Abdeckung		
COS UAA-A	1584130	COS SA2-K und COS VB7-K

Kabelstecker/Kabelverlängerung



- 90 Stecker/Buchse gerade mit
Verlängerungskabel
- 91 Stecker/Buchse abgewinkelt
mit Verlängerungskabel

Bezeichnung	Ident.-Nr.
Kabelstecker abgewinkelt, roboterseitig	
KAS-26G-K-90	0301235
Kabelstecker abgewinkelt, werkzeugseitig	
KAS-19G-A-90	0301237
Kabelstecker gerade, roboterseitig	
KAS-26G-K-0	0301234
Kabelstecker gerade, werkzeugseitig	
KAS-19G-A-0	0301233

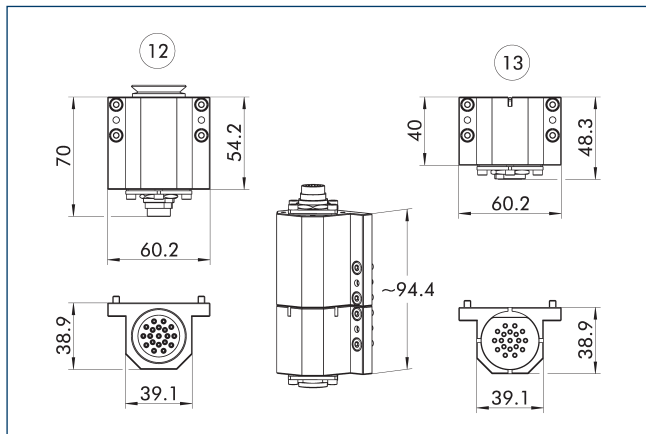
① Detaillierte Informationen und weitere Kabelstecker finden Sie auf schunk.com



Technische Daten

Bezeichnung		COS SF19-K	COS SF19-A
Ident.-Nr.		1586718	1586717
Passend an		Wechselkopf	Wechseladapter
Anschraubbild		J	J
Übertragungsart		Signal	Signal
Eigenmasse	[kg]	0.17	0.13
Min./max. Umgebungstemperatur	[°C]	5/60	5/60
IP Schutzklasse		IP64 (nur in gekoppeltem Zustand)	IP64 (nur in gekoppeltem Zustand)
Anzahl Pin-Kontakte		19	19
Nennstrom	[A]	3	3
Wechselspannung	[V AC]	30	30
Gleichspannung	[V DC]	30	30
Elektrischer Anschluss		M16-Stecker, 19-polig	M16-Buchse, 19-polig
Abgang Anschluss		axial	axial

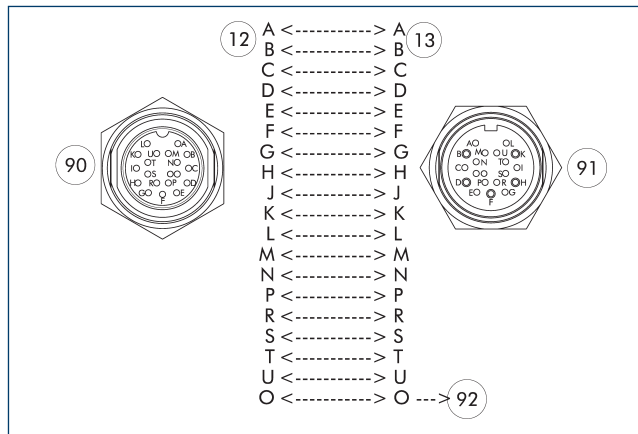
Kombination COS SF19-K und COS SF19-A



12 Kopfseite

13 Adapterseite

Pin-Belegung für COS SF19-K mit COS SF19-A



12 Kopfseite

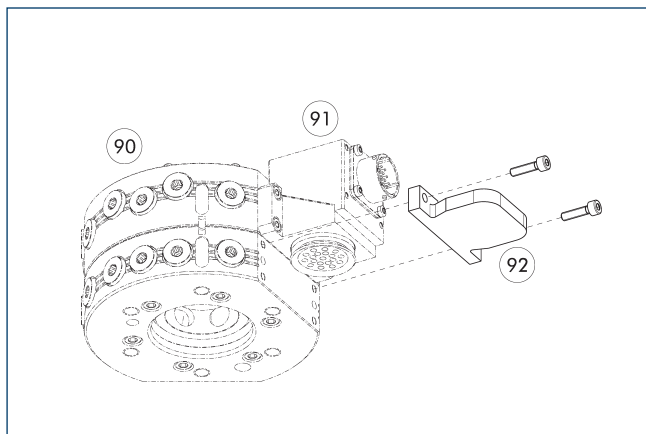
13 Adapterseite

90 M16-Stecker, 19-polig

91 M16-Buchse, 19-polig

92 voreilender Pin

Abdeckung COS JPC-A



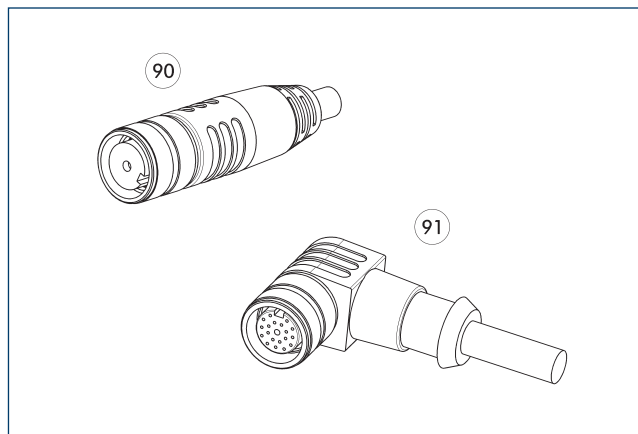
90 Automatische Werkzeugwechsler CPS

91 Optionsmodul COS Kopf

92 Abdeckung COS JPC-A

Bezeichnung	Ident.-Nr.	Passend für
Abdeckung		
COS JPC-A	1584095	für viele elektrische Module mit J-Anschraubbild

Kabelstecker/Kabelverlängerung



90 Stecker/Buchse gerade mit Verlängerungskabel

91 Stecker/Buchse abgewinkelt mit Verlängerungskabel

Bezeichnung	Ident.-Nr.	Länge [m]
Kabelstecker abgewinkelt mit Kabel, roboterseitig		
KA BW19F-L 19P-0500	0302172	5
KA BW19F-L 19P-1000	0302173	10
Kabelstecker abgewinkelt mit Kabel, werkzeugseitig		
KA SW19F-L 19P-0300	0302175	3
Kabelstecker gerade mit Kabel, roboterseitig		
KA BG19F-L 19P-0500	0302170	5
KA BG19F-L 19P-1000	0302171	10
Kabelstecker gerade mit Kabel, werkzeugseitig		
KA SG19F-L 19P-0300	0302174	3

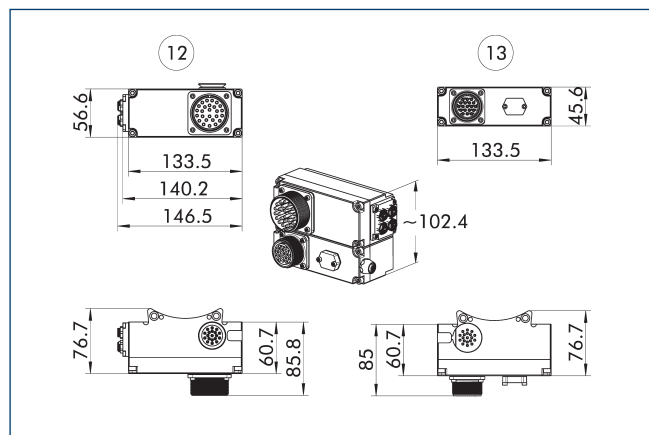
① Detaillierte Informationen und weitere Kabelstecker finden Sie auf schunk.com



Technische Daten

Bezeichnung		COS VB7-K	COS VB2-A	COS VB3-A
Ident.-Nr.		1586753	1586751	1586752
Passend an		Wechselkopf	Wechseladapter	Wechseladapter
Anschraubbild		L	L	L
Übertragungsart		Signal	Signal	Signal
Eigenmasse	[kg]	0.77	0.59	0.6
Min./max. Umgebungstemperatur	[°C]	5/60	5/60	5/60
IP Schutzklasse		IP64 (nur in gekoppeltem Zustand)	IP64 (nur in gekoppeltem Zustand)	IP64 (nur in gekoppeltem Zustand)
Anzahl Pin-Kontakte		14	14	10
Nennstrom	[A]	5	5	5
Wechselspannung	[V AC]	250	250	250
Gleichspannung	[V DC]	250	250	250
Elektrischer Anschluss		Amphenol MS Gewindeverschluss Stecker, 26-polig	Amphenol MS Gewindeverschluss Buchse, 19-polig	Amphenol MS Gewindeverschluss Buchse, 19-polig
Abgang Anschluss		radial	radial	radial
Besondere Eigenschaften		Ansteuerungsmodul zur Nutzung mit COS JU2-K und COS JU3-K, 14 Pins zur freien Verwendung.	14 Pins zur freien Verwendung, Ablagepositionssensor aufsteckbar (RTU werkzeugseitig).	10 Pins zur freien Verwendung, Drehcodierschalter zur Werkzeugkodierung für 0-15 Werkzeuge. Ausgelegt für max. 0,15 A und 24 V, Ablagepositionssensor aufsteckbar (RTU werkzeugseitig).

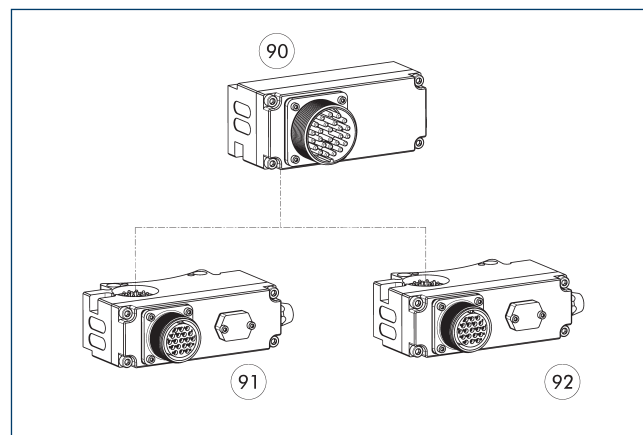
Kombination COS VB7-K und COS VB2-A



12 Kopfseite

13 Adapterseite

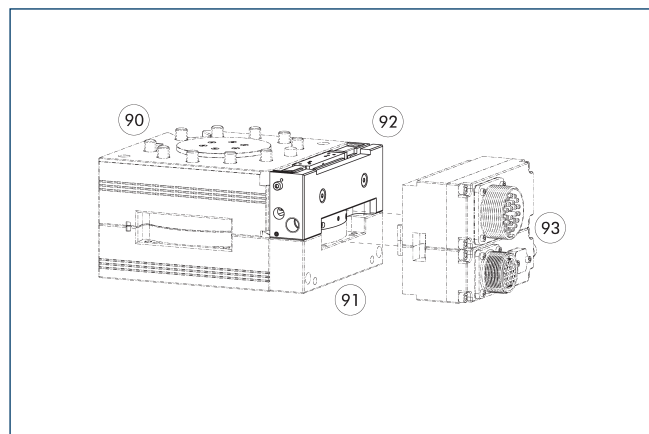
Kombinationsmöglichkeiten VB7



90 COS VB7-K
91 COS VB3-A

92 COS VB2-A

Pneumatisches Ansteuerungsmodul

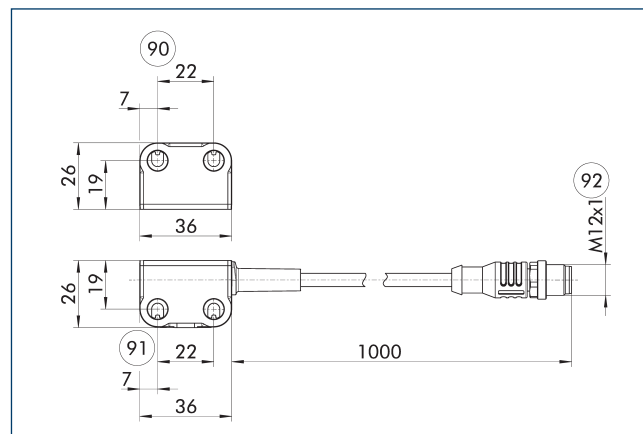


90 Automatischer Werkzeugwechsler CPS
91 Distanzplatte

92 Pneumatisches Ansteuerungsmodul COS Kopf
93 Ansteuerungsmodul COS Kopf und Adapter

Bezeichnung	Ident.-Nr.	Anschraubbild
Fluidisches Durchführungsmodul		
COS JU2-K	1586306	L1
COS JU3-K	1586308	L2

MMS 54-S-M12 für COS VB7 mit SM-MMS 54



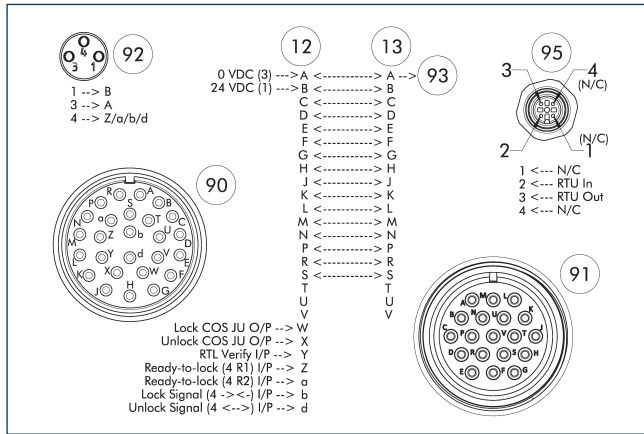
90 Montage am Ablagebahnhof
91 Montage am CPS Adapter

92 M12, 5-polig, A-kodiert

Bezeichnung	Ident.-Nr.
Magnetschalter	
MMS 54-S-M12	1653302
SM-MMS 54	1653303

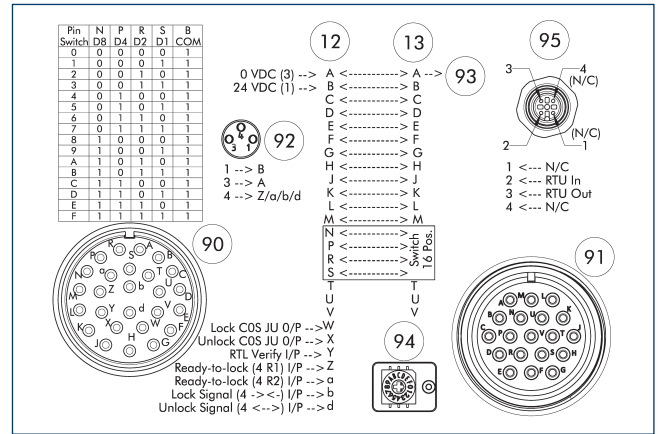
Der Schaltmagnet SM-MMS 54 kann nur in Kombination mit dem Sensor MMS 54-S-M12 verwendet werden.

Pin-Belegung für COS VB7-K mit COS VB2-A



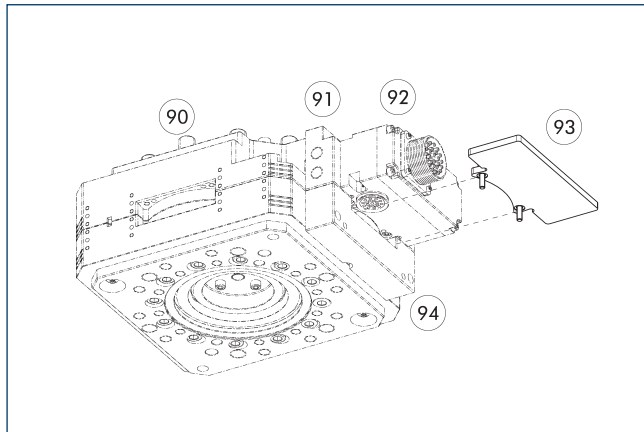
- 12 Kopfseite
- 13 Adapterseite
- 90 Amphenol MS Gewindever-
schluss Stecker, 26-polig
- 91 Amphenol MS Gewindever-
schluss Buchse, 19-polig
- 92 M8-Buchse, A-kodiert, 3-polig
- 93 voreilender Pin
- 95 M12-Buchse, A-kodiert, 4-polig

Pin-Belegung für COS VB7-K mit COS VB3-A



- 12 Kopfseite
- 13 Adapterseite
- 90 Amphenol MS Gewindever-
schluss Stecker, 26-polig
- 91 Amphenol MS Gewindever-
schluss Buchse, 19-polig
- 92 M8-Buchse, A-kodiert, 3-polig
- 93 voreilender Pin
- 94 Drehcodierschalter zur
Werkzeugkodierung für 0-15
Werkzeuge.
- 95 M12-Buchse, A-kodiert, 4-polig

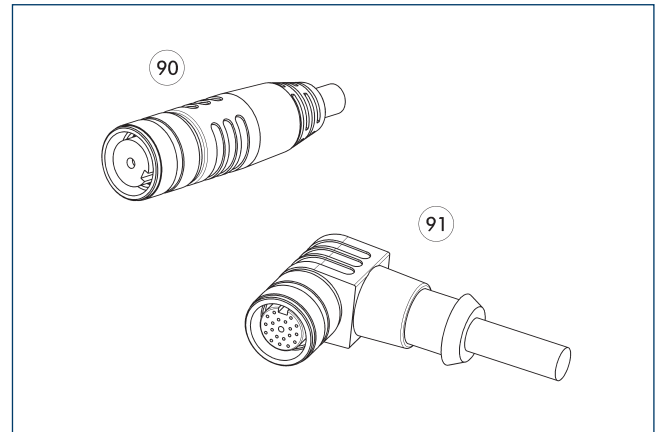
Abdeckung COS UAA-A



- 90 Automatischer Werkzeug-
wechsler CPS
- 91 Pneumatisches Ansteuerungs-
modul COS Kopf
- 92 Optionsmodul COS Kopf
- 93 Abdeckung COS UAA-A
- 94 Distanzplatte

Bezeichnung	Ident.-Nr.	Passend für
Abdeckung		
COS UAA-A	1584130	COS SA2-K und COS VB7-K

Kabelstecker/Kabelverlängerung



- 90 Stecker/Buchse gerade mit
Verlängerungskabel
- 91 Stecker/Buchse abgewinkelt
mit Verlängerungskabel

Bezeichnung	Ident.-Nr.
Kabelstecker abgewinkelt, roboterseitig	
KAS-26G-K-90	0301235
Kabelstecker abgewinkelt, werkzeugseitig	
KAS-19G-A-90	0301237
Kabelstecker gerade, roboterseitig	
KAS-26G-K-0	0301234
Kabelstecker gerade, werkzeugseitig	
KAS-19G-A-0	0301233

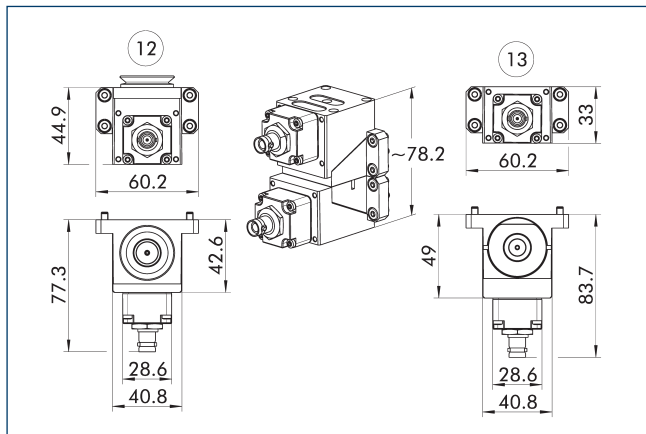
① Detaillierte Informationen und weitere Kabelstecker finden Sie auf schunk.com



Technische Daten

Bezeichnung		COS X7G-K	COS X7G-A
Ident.-Nr.		1586757	1586756
Passend an		Wechselkopf	Wechseladapter
Anschraubbild		J	J
Übertragungsart		Ultraschall	Ultraschall
Eigenmasse	[kg]	0.13	0.11
Min./max. Umgebungstemperatur	[°C]	5/60	5/60
IP Schutzklasse		IP40 (nur in gekoppeltem Zustand)	IP40 (nur in gekoppeltem Zustand)
Anzahl Pin-Kontakte		1	1
Nennstrom	[A]	1	1
Wechselspannung	[V AC]	1000	1000
Gleichspannung	[V DC]	1000	1000
Frequenz	[kHz]	30	30
Elektrischer Anschluss		Bulkhead SHV	Bulkhead SHV
Abgang Anschluss		radial	radial
Besondere Eigenschaften		Für Ultraschallschweiß- und Schneidapplikationen, Schirmung isoliert vom Modulgehäuse.	Für Ultraschallschweiß- und Schneidapplikationen, Schirmung isoliert vom Modulgehäuse.

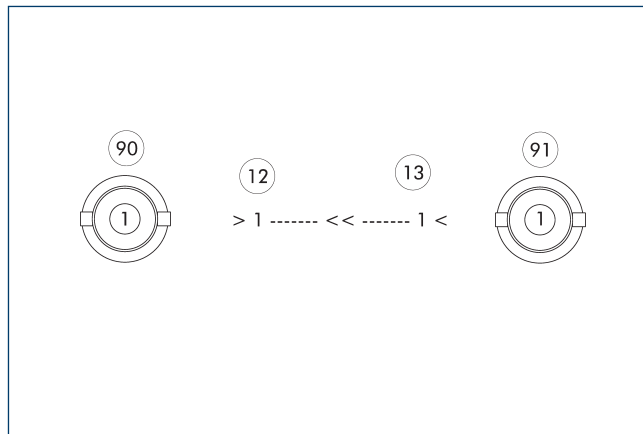
Kombination COS X7G-K und COS X7G-A



12 Kopfseite

13 Adapterseite

Pin-Belegung für COS X7G-K mit COS X7G-A



12 Kopfseite

13 Adapterseite

90 Bulkhead SHV

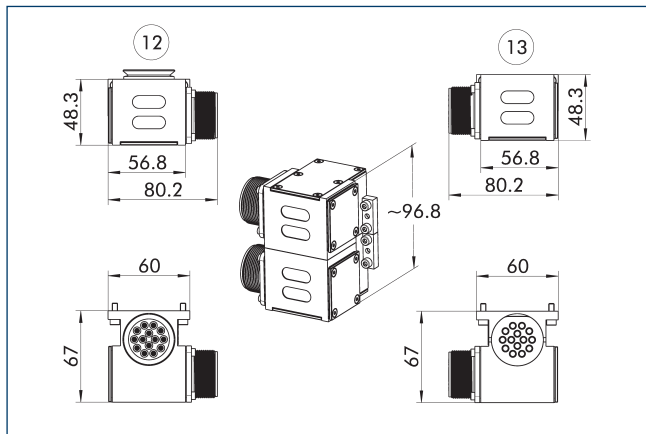
91 Bulkhead SHV



Technische Daten

Bezeichnung		COS MT14-K	COS MT14-A
Ident.-Nr.		1586648	1586646
Passend an		Wechselkopf	Wechseladapter
Anschraubbild		J	J
Übertragungsart		Leistung	Leistung
Eigenmasse	[kg]	0.31	0.33
Min./max. Umgebungstemperatur	[°C]	5/60	5/60
IP Schutzklasse		IP64 (nur in gekoppeltem Zustand)	IP64 (nur in gekoppeltem Zustand)
Anzahl Pin-Kontakte		14	14
Nennstrom	[A]	13	13
Wechselspannung	[V AC]	450	450
Gleichspannung	[V DC]	700	700
Elektrischer Anschluss		Amphenol MS Gewindeverschluss Stecker, 19-polig	Amphenol MS Gewindeverschluss Buchse, 19-polig
Abgang elektrischer Anschluss		tangential	tangential
Besondere Eigenschaften		Kabelabgang rechts	Kabelabgang rechts

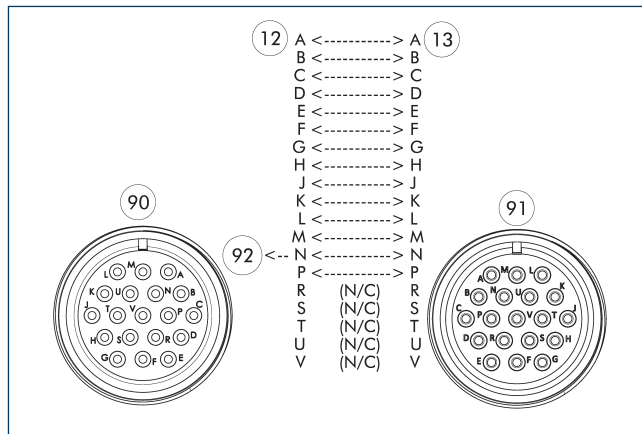
Kombination COS MT14-K und COS MT14-A



12 Kopfseite

13 Adapterseite

Pin-Belegung für COS MT14-K mit COS MT14-A



12 Kopfseite

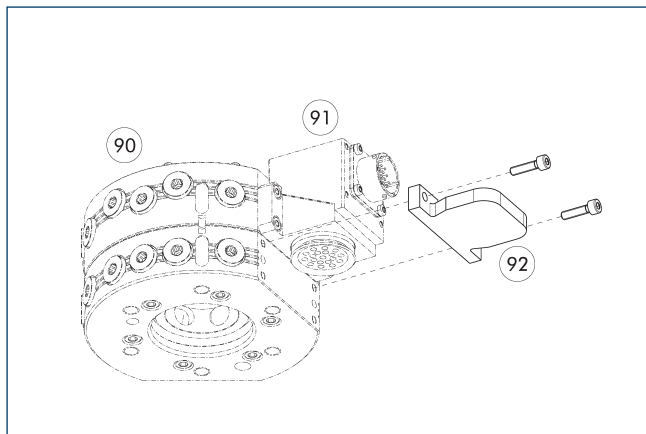
13 Adapterseite

90 Amphenol MS Gewindever-
schluss Stecker, 19-polig

91 Amphenol MS Gewindever-
schluss Buchse, 19-polig

92 voreilender Pin

Abdeckung COS JPC-A



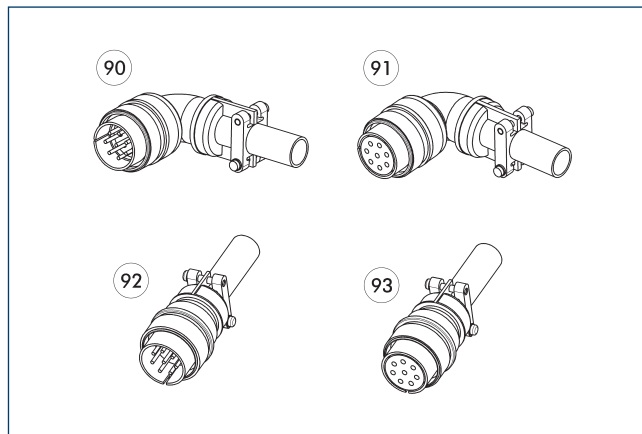
90 Automatische Werkzeug-
wechsler CPS

91 Optionsmodul COS Kopf

92 Abdeckung COS JPC-A

Bezeichnung	Ident.-Nr.	Passend für
Abdeckung		
COS JPC-A	1584095	für viele elektrische Module mit J-Anschraubbild

Kabelstecker



90 Stecker abgewinkelt

92 Stecker gerade

91 Buchse abgewinkelt

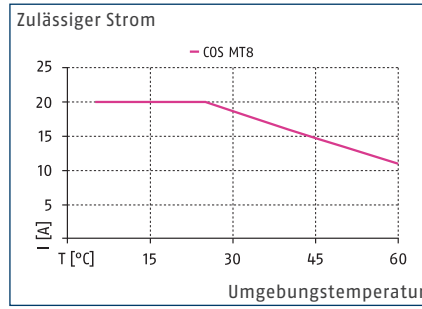
93 Buchse gerade

Bezeichnung	Ident.-Nr.	
Kabelstecker abgewinkelt, roboterseitig		
KAS-19G-K-90	0301236	
Kabelstecker abgewinkelt, werkzeugseitig		
KAS-19G-A-90	0301237	
Kabelstecker gerade, roboterseitig		
KAS-19G-K-0	0301232	
Kabelstecker gerade, werkzeugseitig		
KAS-19G-A-0	0301233	

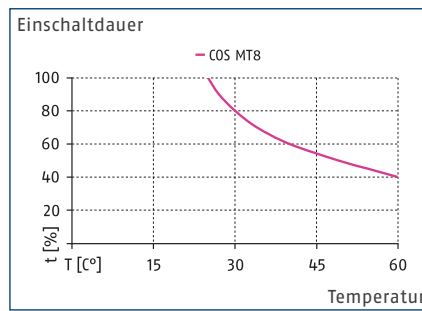
① Detaillierte Informationen und weitere Kabelstecker finden Sie auf schunk.com



Derating im Dauerbetrieb



Derating im zyklischen Betrieb



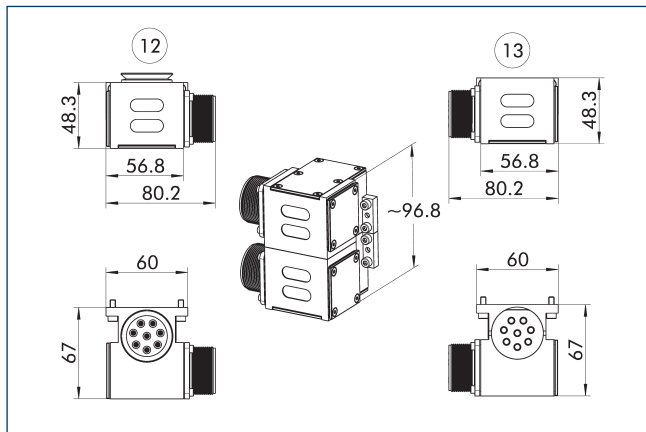
Technische Daten

Bezeichnung		COS MT8-K	COS MT8L-K	COS MT8-A	COS MT8L-A
Ident.-Nr.		1586685	1586689	1586684	1586687
Passend an		Wechselkopf	Wechselkopf	Wechseladapter	Wechseladapter
Anschraubbild		J	J	J	J
Übertragungsart		Leistung	Leistung	Leistung	Leistung
Eigenmasse	[kg]	0.31	0.31	0.33	0.33
Min./max. Umgebungstemperatur	[°C]	5/60	5/60	5/60	5/60
IP Schutzklasse		IP64 (nur in gekoppeltem Zustand)	IP64 (nur in gekoppeltem Zustand)	IP64 (nur in gekoppeltem Zustand)	IP64 (nur in gekoppeltem Zustand)
Anzahl Pin-Kontakte		8	8	8	8
Nennstrom	[A]	20	20	20	20
Wechselspannung	[V AC]	450	450	450	450
Gleichspannung	[V DC]	700	700	700	700
Elektrischer Anschluss		Amphenol MS Gewindeverschluss Stecker, 8-polig	Amphenol MS Gewindeverschluss Stecker, 8-polig	Amphenol MS Gewindeverschluss Buchse, 8-polig	Amphenol MS Gewindeverschluss Buchse, 8-polig
Abgang elektrischer Anschluss		tangential	tangential	tangential	tangential
Besondere Eigenschaften		Kabelabgang rechts	Kabelabgang links	Kabelabgang rechts	Kabelabgang links

Derating im Dauerbetrieb: Der zulässige Strom hängt von der Umgebungstemperatur ab. Ein Überschreiten dieser Temperatur kann zu Überhitzung und möglichen Produktschäden führen.

Derating im zyklischen Betrieb: Die zeitabhängige Übertragung des maximalen Nennstroms (20A, 10-Minuten-Basis) hängt von der Einschaltzeit (t) ab. Ein Überschreiten der Temperaturgrenzen kann zu Überhitzung und damit zu Produktschäden führen.

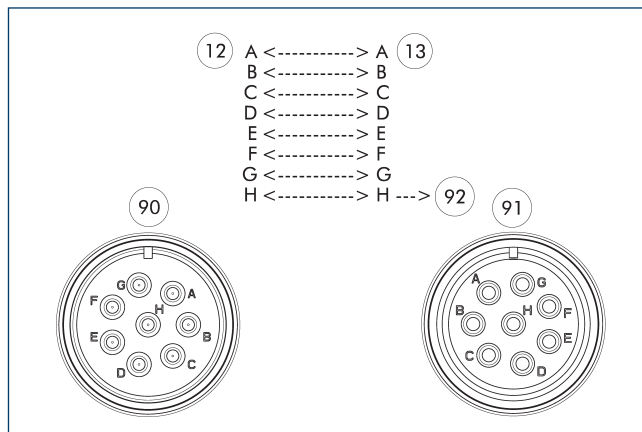
Kombination COS MT8-K und COS MT8-A



12 Kopfseite 13 Adapterseite

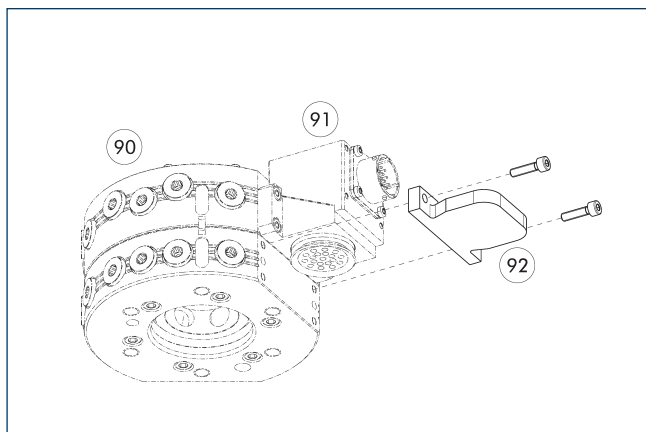
1 Die Darstellung zeigt die Kombination der Durchführungsmodule mit tangentialem Kabelabgang rechts. Diese Variante ist auch mit tangentialem Kabelabgang links erhältlich.

Pin-Belegung für COS MT8-K und COS MT8-A bzw. COS MT8L-K und MT8L-A



12 Kopfseite 91 Amphenol MS Gewindever-
13 Adapterseite schluss Buchse, 8-polig
90 Amphenol MS Gewindever- 92 voreilender Pin
schluss Stecker, 8-polig

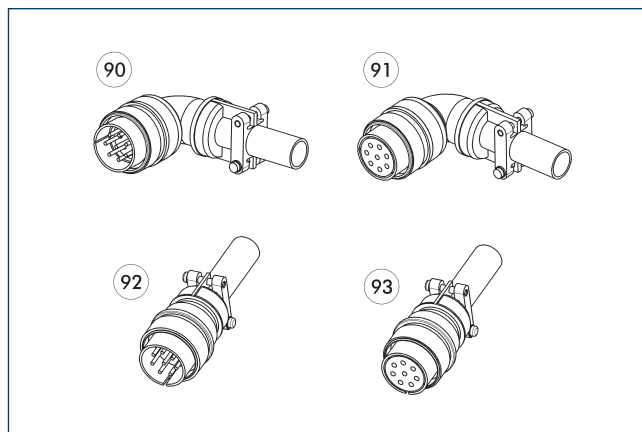
Abdeckung COS JPC-A



90 Automatische Werkzeug- 91 Optionsmodul COS Kopf
wechsler CPS 92 Abdeckung COS JPC-A

Bezeichnung	Ident.-Nr.	Passend für
Abdeckung		
COS JPC-A	1584095	für viele elektrische Module mit J-Anschraubbild

Kabelstecker



90 Stecker abgewinkelt 92 Stecker gerade
91 Buchse abgewinkelt 93 Buchse gerade

Bezeichnung	Ident.-Nr.
Kabelstecker abgewinkelt, roboterseitig	
KAS-08G-K-90	0301270
Kabelstecker abgewinkelt, werkzeugseitig	
KAS-08G-A-90	0301271
Kabelstecker gerade, roboterseitig	
KAS-08G-K-0	0301268
Kabelstecker gerade, werkzeugseitig	
KAS-08G-A-0	0301269

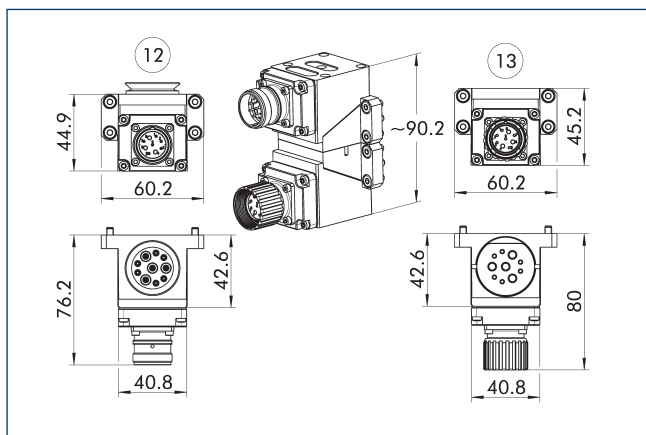
1 Detaillierte Informationen und weitere Kabelstecker finden Sie auf schunk.com



Technische Daten

Bezeichnung		COS REP10-K	COS REP10-KIT-K	COS REP10-A	COS REP10-KIT-A
Ident.-Nr.		1586665	1586668	1586664	1586667
Passend an		Wechselkopf	Wechselkopf	Wechseladapter	Wechseladapter
Anschraubbild		J	J	J	J
Übertragungsart		Servo	Servo	Servo	Servo
Eigenmasse	[kg]	0.14	0.14	0.14	0.14
Min./max. Umgebungstemperatur	[°C]	5/60	5/60	5/60	5/60
IP Schutzklasse		IP64 (nur in gekoppeltem Zustand)	IP64 (nur in gekoppeltem Zustand)	IP64 (nur in gekoppeltem Zustand)	IP64 (nur in gekoppeltem Zustand)
Anzahl Pin-Kontakte		6	6	6	6
Nennstrom	[A]	5	5	5	5
Wechselspannung	[V AC]	48	500	48	500
Gleichspannung	[V DC]	74	700	74	700
Elektrischer Anschluss		M23-Stecker, 9-polig		M23-Buchse, 9-polig	
Abgang Anschluss		radial		radial	
Anzahl Pin-Kontakte		3	4	3	4
Nennstrom	[A]	15	15	15	15
Wechselspannung	[V AC]	48	500	48	500
Gleichspannung	[V DC]	74	700	74	700
Elektrischer Anschluss			M16 Kabelverschraubung für Ø 5-10 mm		M16 Kabelverschraubung für Ø 5-10 mm
Besondere Eigenschaften		Schirmung vom Steckergehäuse wird über Pinblock durchgeführt, Stromkreise (Signal & Leistung) sind galvanisch voneinander getrennt.	Das -KIT hat einen zusätzlichen Anbau mit unterschiedlichen Abgangsmöglichkeiten. Direktes Anlöten der Kabellitzen an den Pinblock.	Schirmung vom Steckergehäuse wird über Pinblock durchgeführt, Stromkreise (Signal & Leistung) sind galvanisch voneinander getrennt.	Das -KIT hat einen zusätzlichen Anbau mit unterschiedlichen Abgangsmöglichkeiten. Direktes Anlöten der Kabellitzen an den Pinblock.

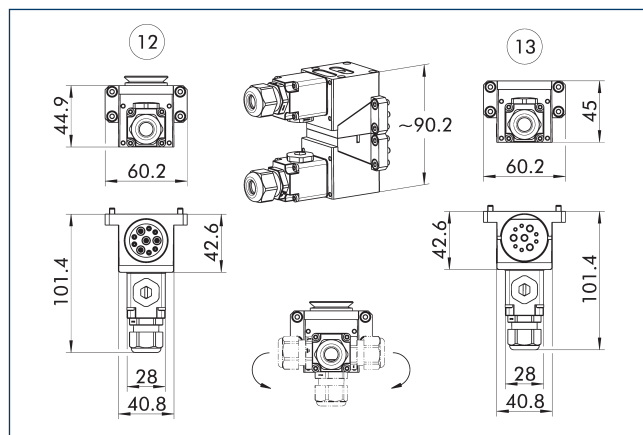
Kombination COS REP10-K und COS REP10-A



12 Kopfseite

13 Adapterseite

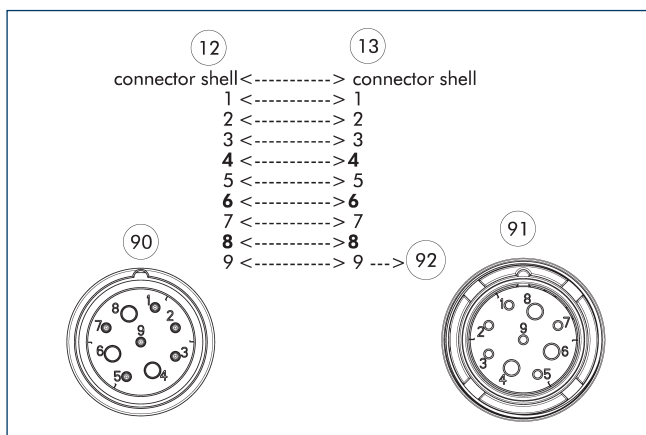
Kombination COS REP10-Kit-K und COS REP10-Kit-A



12 Kopfseite

13 Adapterseite

Pin-Belegung für COS REP10-K mit COS REP10-A



12 Kopfseite

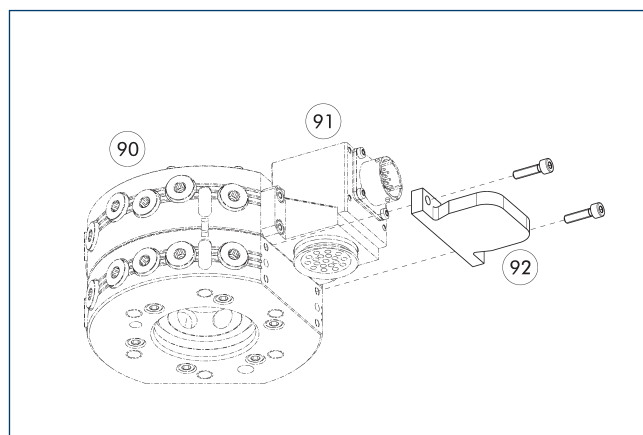
91 M23-Buchse, 9-polig

13 Adapterseite

92 voreilender Pin

90 M23-Stecker, 9-polig

Abdeckung COS JPC-A



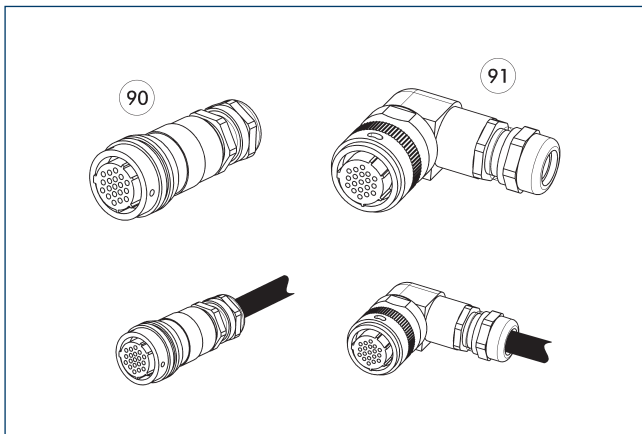
90 Automatische Werkzeugwechsler CPS

91 Optionsmodul COS Kopf

92 Abdeckung COS JPC-A

Bezeichnung	Ident.-Nr.	Passend für
Abdeckung		
COS JPC-A	1584095	für viele elektrische Module mit J-Anschraubbild

Kabelstecker/Kabelverlängerung



90 Stecker/Buchse gerade

91 Stecker/Buchse abgewinkelt

Weitere Kabellängen auf Anfrage.

Bezeichnung	Ident.-Nr.	
Kabelstecker abgewinkelt		
KAS-REP10-K-90	30081323	
Kabelstecker gerade		
KAS-REP10-A-0	1644046	

COS RES10B

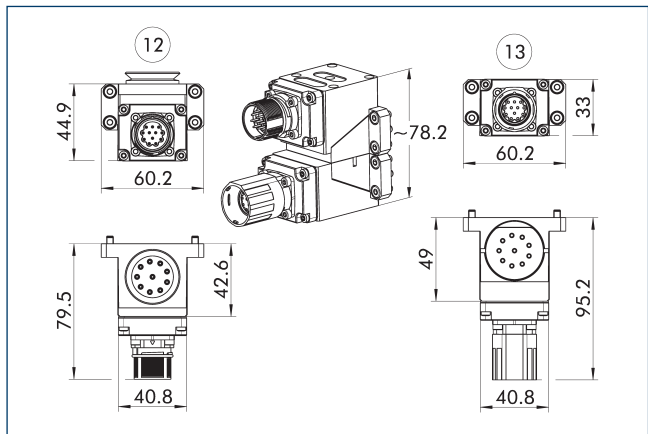
Durchführungsmodule



Technische Daten

Bezeichnung		COS RES10B-K	COS RES10B-A
Ident.-Nr.		1586671	1586669
Passend an		Wechselkopf	Wechseladapter
Anschraubbild		J	J
Übertragungsart		Servo	Servo
Eigenmasse	[kg]	0.15	0.14
Min./max. Umgebungstemperatur	[°C]	5/60	5/60
IP Schutzklasse		IP64 (nur in gekoppeltem Zustand)	IP64 (nur in gekoppeltem Zustand)
Anzahl Pin-Kontakte		9	9
Nennstrom	[A]	3.5	3.5
Wechselspannung	[V AC]	160	160
Gleichspannung	[V DC]	160	160
Elektrischer Anschluss		M23-Stecker, 12-polig	M23-Buchse, 12-polig
Abgang Anschluss		radial	radial
Besondere Eigenschaften		Vier verdrehte Adernpaare, Schirmung vom Steckergehäuse wird über Pinblock durchgeführt.	Vier verdrehte Adernpaare, Schirmung vom Steckergehäuse wird über Pinblock durchgeführt.

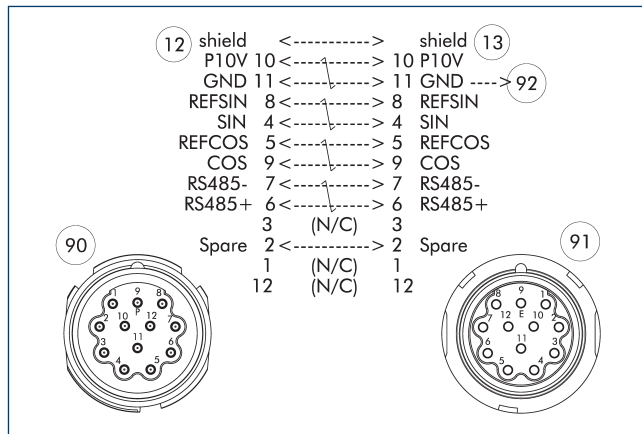
Kombination COS RES10B-K und COS RES10B-A



12 Kopfseite

13 Adapterseite

Pin-Belegung für COS RES10B-K mit COS RES10B-A



12 Kopfseite

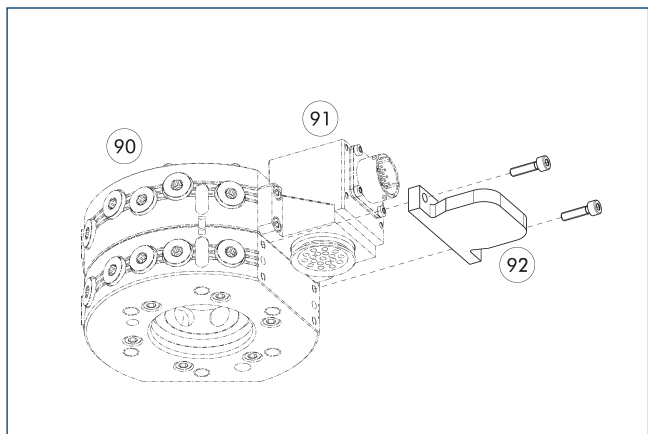
13 Adapterseite

90 JAE Schnittstelle

91 JAE Schnittstelle

92 voreilender Pin

Abdeckung COS JPC-A



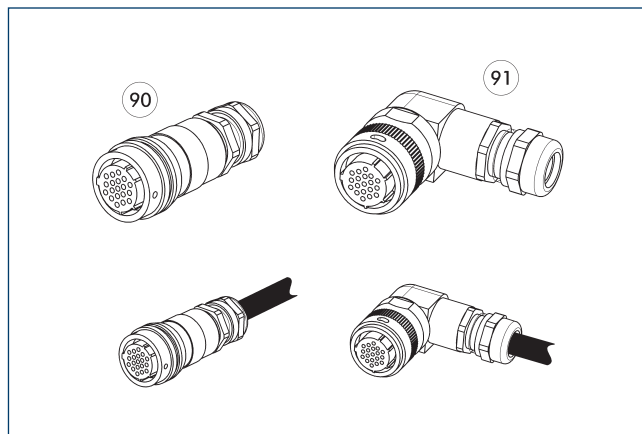
90 Automatische Werkzeugwechsler CPS

91 Optionsmodul COS Kopf

92 Abdeckung COS JPC-A

Bezeichnung	Ident.-Nr.	Passend für
Abdeckung		
COS JPC-A	1584095	für viele elektrische Module mit J-Anschraubbild

Kabelstecker/Kabelverlängerung



90 Stecker/Buchse gerade

91 Stecker/Buchse abgewinkelt

Weitere Kabellängen auf Anfrage.

Bezeichnung	Ident.-Nr.	
Kabelstecker gerade		
KAS-12G-A-0	1344402	
KAS-12G-K-0	1344401	

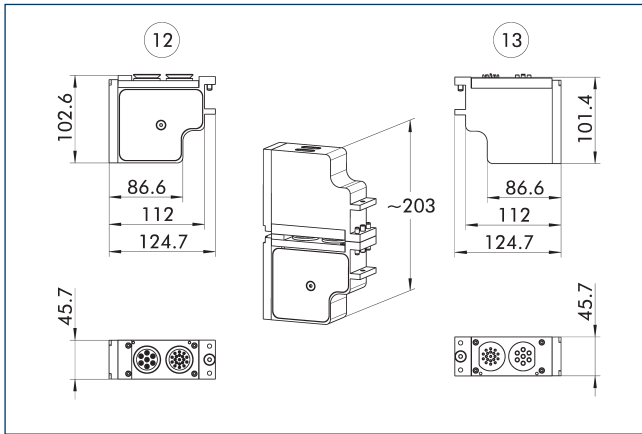


Technische Daten

Bezeichnung		COS EN110S1-K	COS EN110S1-A
Ident.-Nr.		1586500	1586488
Passend an		Wechselkopf	Wechseladapter
Anschraubbild		L über Adapterplatte	L über Adapterplatte
Übertragungsart		Signal	Signal
Eigenmasse	[kg]	0.66	0.67
Min./max. Umgebungstemperatur	[°C]	5/60	5/60
IP Schutzklasse		IP64 (nur in gekoppeltem Zustand)	IP64 (nur in gekoppeltem Zustand)
Anzahl Pin-Kontakte		19	19
Nennstrom	[A]	5	5
Wechselspannung	[V AC]	250	250
Gleichspannung	[V DC]	250	250
Elektrischer Anschluss		Kundenseitige Umsetzung	Kundenseitige Umsetzung
Anzahl Pin-Kontakte		7	7
Nennstrom	[A]	13	13
Wechselspannung	[V AC]	450	450
Gleichspannung	[V DC]	700	700
Besondere Eigenschaften		Direktes Anlöten der Kabellitzen an den Pinblöcken	Direktes Anlöten der Kabellitzen an den Pinblöcken

- ① Für das L-Anschraubbild werden die Adapterplatten COS Z56-K-L/3EN, Ident.-Nr. 1585129 (roboterseitig), bzw. COS Z56-A-L/3EN, Ident.-Nr. 1585144 (werkzeugseitig), benötigt. Es können daran bis zu drei EN110S1-Module befestigt werden

Kombination COS EN110S1-K und COS EN110S1-A



12 Kopfseite

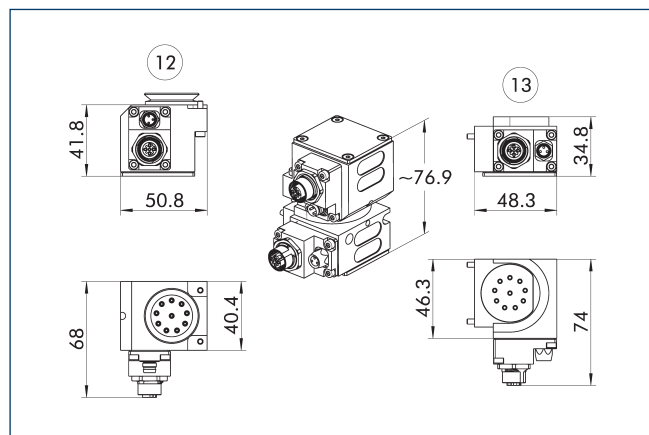
13 Adapterseite



Technische Daten

Bezeichnung		COS KE7-K	COS KE7-A
Ident.-Nr.		1586422	1586420
Passend an		Wechselkopf	Wechseladapter
Anschraubbild		K	K
Übertragungsart		Kommunikation	Kommunikation
Eigenmasse	[kg]	0.15	0.14
Min./max. Umgebungstemperatur	[°C]	5/60	5/60
IP Schutzklasse		IP64 (nur in gekoppeltem Zustand)	IP64 (nur in gekoppeltem Zustand)
Bussystem		EtherNet	EtherNet
Übertragungsgeschwindigkeit	[Mbit/s]	100	100
Anzahl Pin-Kontakte		3	3
Nennstrom	[A]	4	4
Wechselspannung	[V AC]	125	125
Gleichspannung	[V DC]	125	125
Elektrischer Anschluss		M12 Buchse, D-kodiert	M12 Buchse, D-kodiert
Abgang Anschluss		radial	radial
Elektrischer Anschluss		M8-Stecker, A-kodiert, 3-polig	M8-Buchse, A-kodiert, 3-polig
Abgang elektrischer Anschluss		radial	radial
Besondere Eigenschaften		Unterstützt Power-over-Ethernet (PoE).	Unterstützt Power-over-Ethernet (PoE).

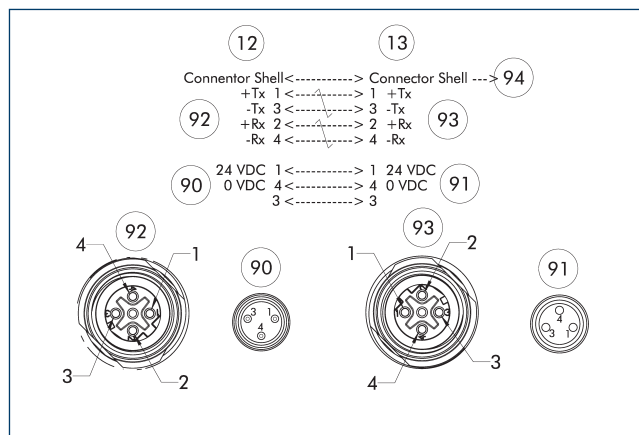
Kombination COS KE7-K und COS KE7-A



12 Kopfseite

13 Adapterseite

Pin-Belegung für COS KE7-K mit COS KE7-A



12 Kopfseite

13 Adapterseite

90 M8-Stecker, A-kodiert, 3-polig

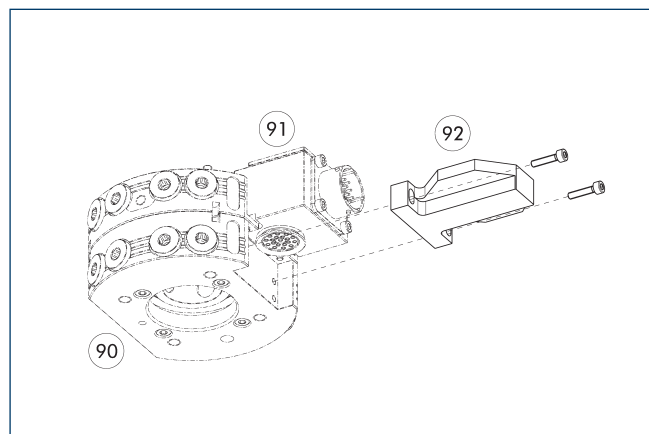
91 M8-Buchse, A-kodiert, 3-polig

92 M12 Buchse, D-kodiert

93 M12 Buchse, D-kodiert

94 voreilender Pin

Abdeckung COS KPC-A



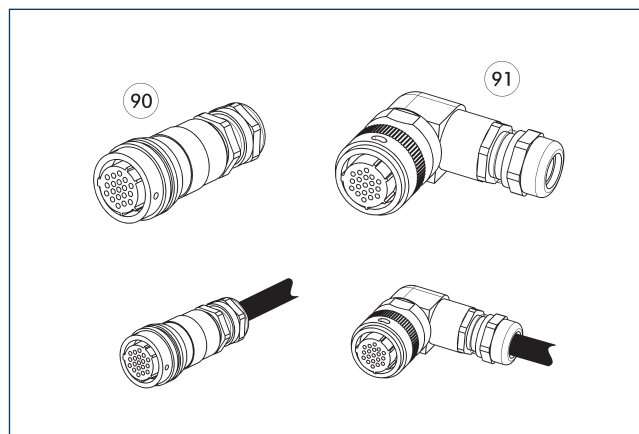
90 Automatische Werkzeugwechsler CPS

91 Optionsmodul COS Kopf

92 Abdeckung COS KPC-A

Bezeichnung	Ident.-Nr.	Passend für
Abdeckung		
COS KPC-A	1585142	viele elektrische Module mit K-Anschraubbild

Kabelstecker/Kabelverlängerung



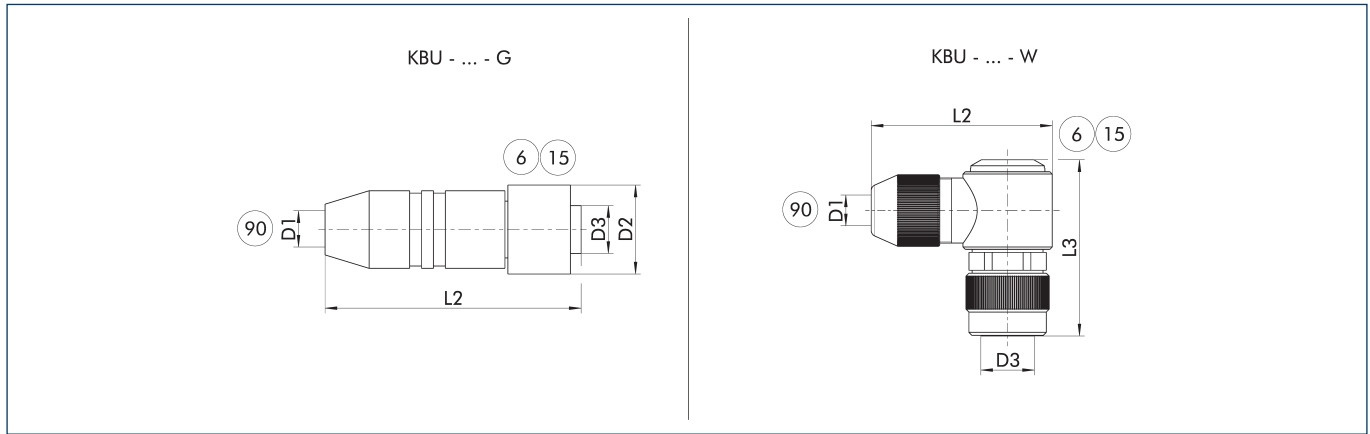
90 Stecker/Buchse gerade

91 Stecker/Buchse abgewinkelt

Weitere Kabellängen auf Anfrage.

Bezeichnung	Ident.-Nr.	
Kabelstecker abgewinkelt		
KST-M12-W 4DP	1416610	
Kabelstecker gerade		
KST-M12-G 4DP	9965967	

Anschlusssteckverbinder Spannungsversorgung/Signale



KBU - ... - G Buchse mit geradem Abgang
 KBU - ... - W Buchse mit gewinkelttem Abgang

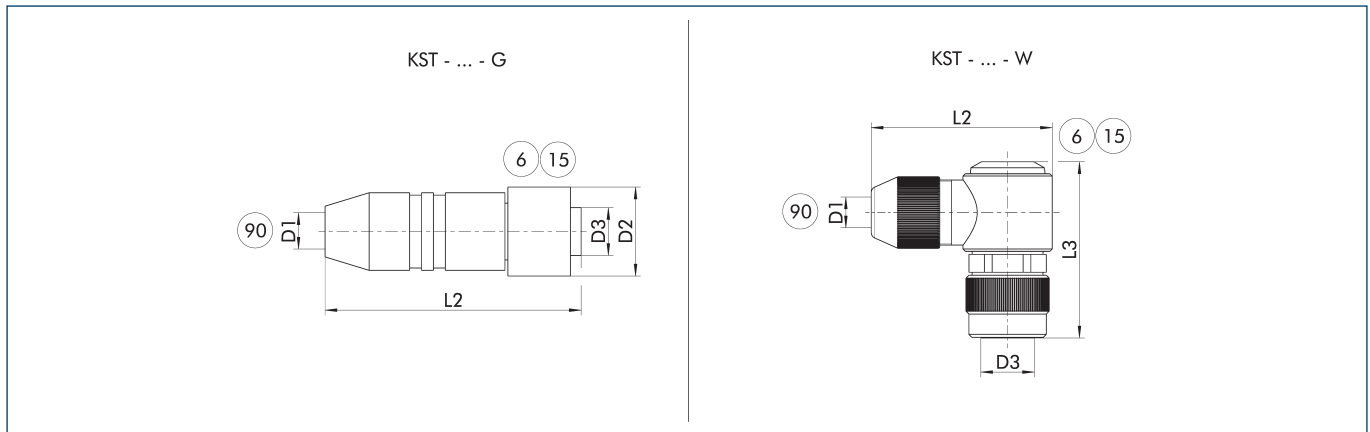
⑥ Anschluss modulseitig
 ⑮ Buchse
 ⑨⑩ D1 - max. Durchmesser Anschlusskabel

Die Steckverbinder dienen dem Anschluss der SCHUNK Produkte an die Spannungsversorgung. Hierbei kann ein kundenseitiges Kabel verwendet werden. Die Einzellitzen können an die Lötstifte des Steckverbinders angelötet werden.

Bezeichnung	Ident.-Nr.
Kabelstecker	
KBU-M8-G 3P	0300052
KBU-M8-W 3P	0300053

① Für das Anschlusskabel wird ein Querschnitt je Einzellitze von min. 0,25 mm² empfohlen. Informationen zu max. Leitungslänge und dem min. Aderquerschnitt finden Sie in der jeweiligen Produktdokumentation.

Anschlusssteckverbinder Spannungsversorgung



KST - ... - G Stecker mit geradem Abgang
 KST - ... - W Stecker mit gewinkelttem Abgang

⑥ Anschluss modulseitig
 ⑮ Buchse
 ⑨⑩ D1 - max. Durchmesser Anschlusskabel

Die Steckverbinder dienen dem Anschluss der SCHUNK Produkte an die Spannungsversorgung. Hierbei kann ein kundenseitiges Kabel verwendet werden. Die Einzellitzen werden mittels Schraubverbindung im Steckverbinder geklemmt.

Bezeichnung	Ident.-Nr.
Kabelstecker	
KST-M8-G 3P	0300050
KST-M8-W 3P	0300051

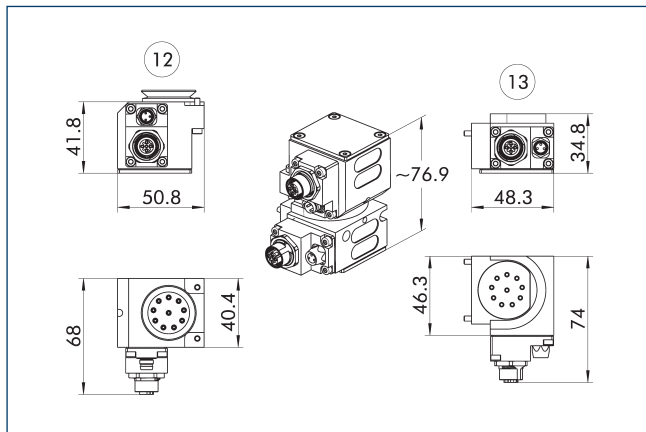
① Für das Anschlusskabel wird ein Querschnitt je Einzellitze von min. 0,14 mm² empfohlen. Informationen zu max. Leitungslänge und dem min. Aderquerschnitt finden Sie in der jeweiligen Produktdokumentation.



Technische Daten

Bezeichnung		COS KE8-K	COS KE8-A
Ident.-Nr.		1586426	1586425
Passend an		Wechselkopf	Wechseladapter
Anschraubbild		K	K
Übertragungsart		Kommunikation	Kommunikation
Eigenmasse	[kg]	0.15	0.14
Min./max. Umgebungstemperatur	[°C]	5/60	5/60
IP Schutzklasse		IP64 (nur in gekoppeltem Zustand)	IP64 (nur in gekoppeltem Zustand)
Bussystem		EtherNet	EtherNet
Übertragungsgeschwindigkeit	[Mbit/s]	100	100
Nennstrom	[A]	4	4
Wechselspannung	[V AC]	125	125
Gleichspannung	[V DC]	125	125
Elektrischer Anschluss		M12 Buchse, D-kodiert	M12 Buchse, D-kodiert
Abgang Anschluss		radial	radial
Elektrischer Anschluss		M8-Stecker, A-kodiert, 4-polig	M8 Buchse, A-kodiert, 4-polig
Abgang elektrischer Anschluss		radial	radial
Besondere Eigenschaften		Unterstützt Power-over-Ethernet (PoE).	Unterstützt Power-over-Ethernet (PoE).

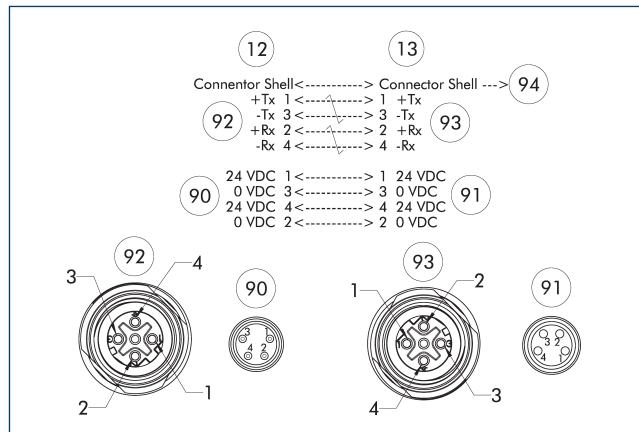
Kombination COS KE8-K und COS KE8-A



12 Kopfseite

13 Adapterseite

Pin-Belegung für COS KE8-K mit COS KE8-A



12 Kopfseite

13 Adapterseite

90 M8-Stecker, A-kodiert, 4-polig

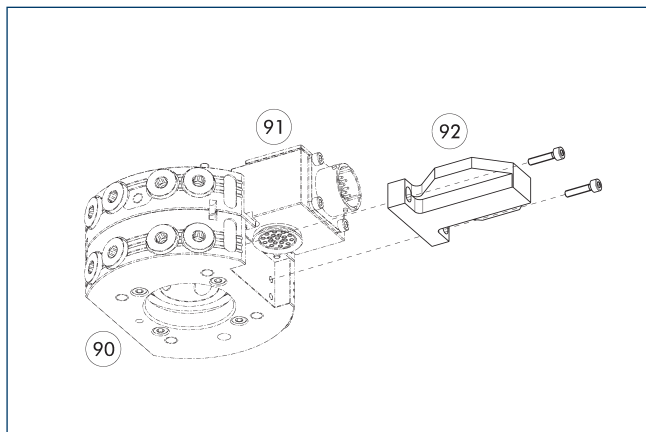
91 M8-Buchse, A-kodiert, 4-polig

92 M12 Buchse, D-kodiert

93 M12 Buchse, D-kodiert

94 voreilender Pin

Abdeckung COS KPC-A



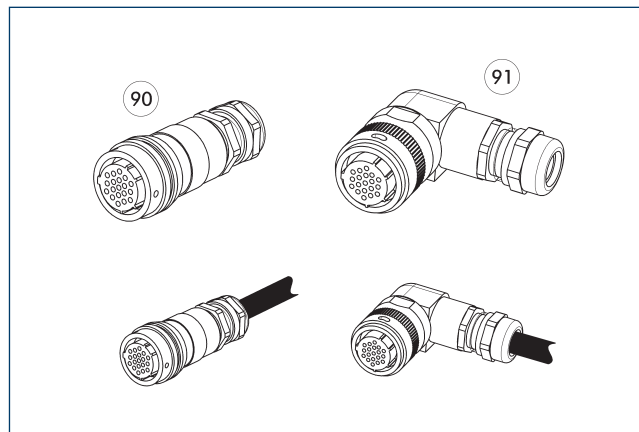
90 Automatische Werkzeugwechsler CPS

91 Optionsmodul COS Kopf

92 Abdeckung COS KPC-A

Bezeichnung	Ident.-Nr.	Passend für
Abdeckung		
COS KPC-A	1585142	viele elektrische Module mit K-Anschraubbild

Kabelstecker/Kabelverlängerung



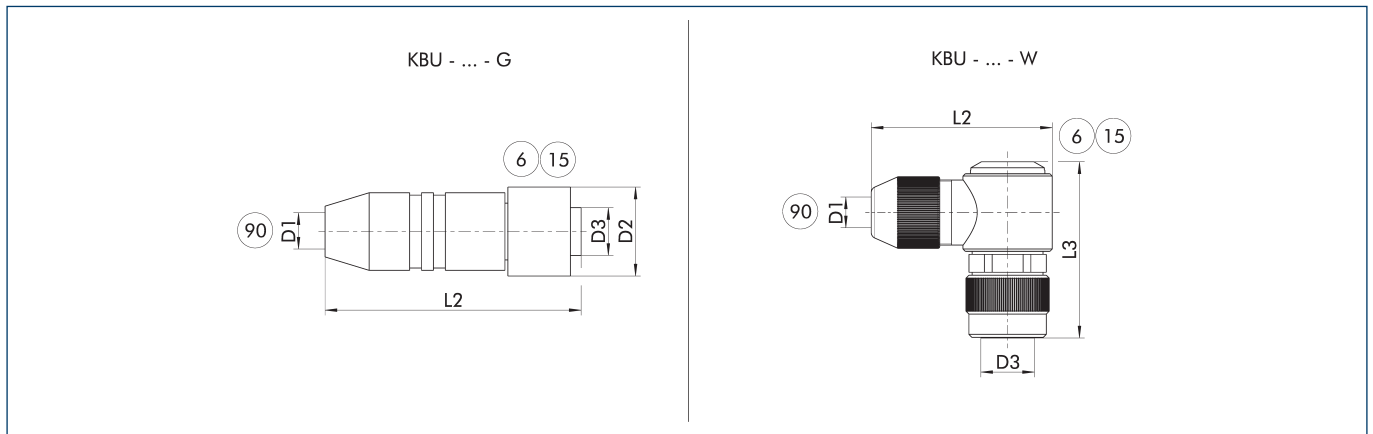
90 Stecker/Buchse gerade

91 Stecker/Buchse abgewinkelt

Weitere Kabellängen auf Anfrage.

Bezeichnung	Ident.-Nr.	
Kabelstecker abgewinkelt		
KST-M12-W 4DP	1416610	
KST-M8-W 4AP	1628064	
Kabelstecker gerade		
KST-M12-G 4DP	9965967	
KST-M8-G 4AP	9960108	

Anschlusssteckverbinder Spannungsversorgung/Signale



KBU - ... - G Buchse mit geradem Abgang
 KBU - ... - W Buchse mit gewinkeltm Abgang

⑥ Anschluss modulseitig
 ⑮ Buchse

⑨⑩ D1 - max. Durchmesser Anschlusskabel

Die Steckverbinder dienen dem Anschluss der SCHUNK Produkte an die Spannungsversorgung. Hierbei kann ein kundenseitiges Kabel verwendet werden. Die Einzellitzen können an die Lötstifte des Steckverbinders angelötet werden.

Bezeichnung	Ident.-Nr.	D1 (max.) [mm]	L2 [mm]	D2 [mm]	L3 [mm]	D3
Kabelstecker						
KBU-M8-G 4P	1506418	5	37	12		M8
KBU-M8-W 4P	1506422	5	25		28	M8

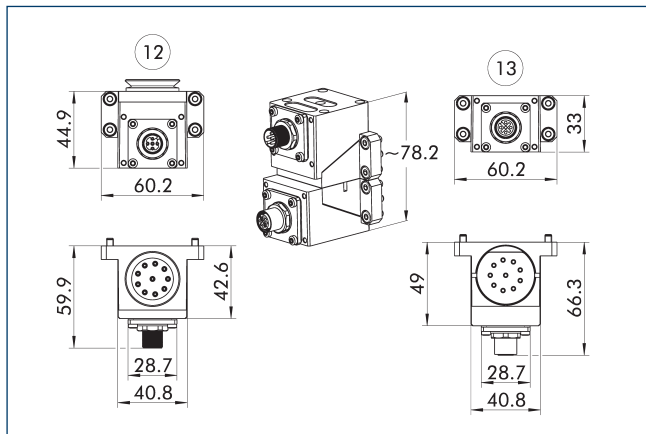
① Für das Anschlusskabel wird ein Querschnitt je Einzellitze von min. 0,25 mm² empfohlen. Informationen zu max. Leitungslänge und dem min. Aderquerschnitt finden Sie in der jeweiligen Produktdokumentation.



Technische Daten

Bezeichnung		COS RD5-K	COS RD5-A
Ident.-Nr.		1586650	1586639
Passend an		Wechselkopf	Wechseladapter
Anschraubbild		J	J
Übertragungsart		Kommunikation	Kommunikation
Eigenmasse	[kg]	0.1	0.1
Min./max. Umgebungstemperatur	[°C]	5/60	5/60
IP Schutzklasse		IP64 (nur in gekoppeltem Zustand)	IP64 (nur in gekoppeltem Zustand)
Bussystem		DeviceNet, IO-Link Class B	DeviceNet, IO-Link Class B
Elektrischer Anschluss		M12-Stecker, A-kodiert	M12-Buchse, A-kodiert
Abgang Anschluss		radial	radial

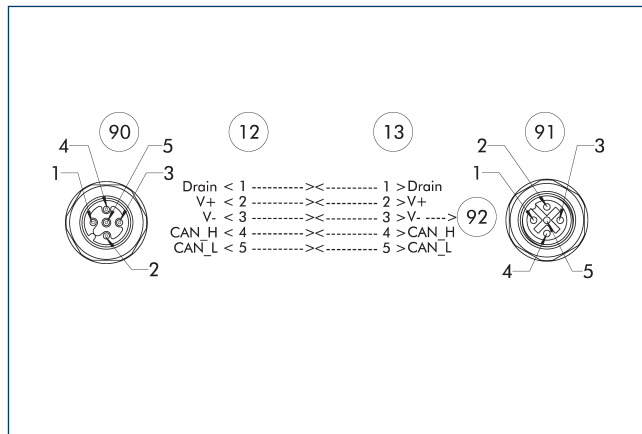
Kombination COS RD5-K und COS RD5-A



12 Kopfseite

13 Adapterseite

Pin-Belegung für COS RD5-K und COS RD5-A



12 Kopfseite

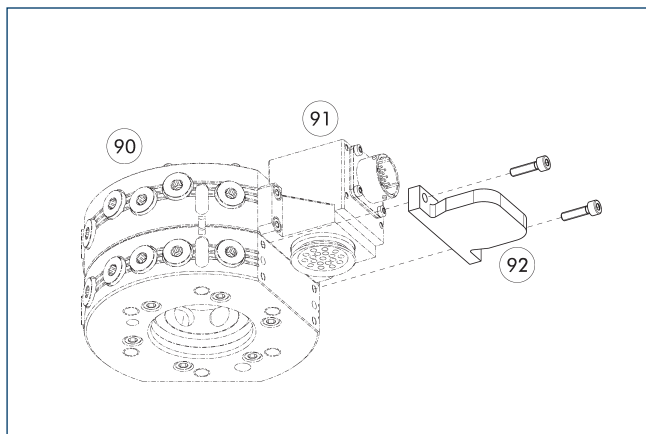
13 Adapterseite

90 M12-Stecker, A-kodiert

91 M12-Buchse, A-kodiert

92 voreilender Pin

Abdeckung COS JPC-A



90 Automatische Werkzeugwechsler CPS

91 Optionsmodul COS Kopf

92 Abdeckung COS JPC-A

Bezeichnung	Ident.-Nr.	Passend für
Abdeckung		
COS JPC-A	1584095	für viele elektrische Module mit J-Anschraubbild

COS RE10

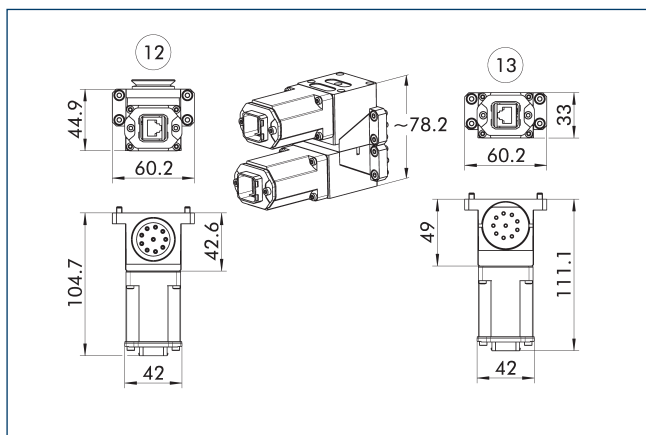
Durchführungsmodule



Technische Daten

Bezeichnung		COS RE10-K	COS RE10-A
Ident.-Nr.		1586653	1586652
Passend an		Wechselkopf	Wechseladapter
Anschraubbild		J	J
Übertragungsart		Kommunikation	Kommunikation
Eigenmasse	[kg]	0.17	0.16
Min./max. Umgebungstemperatur	[°C]	5/60	5/60
IP Schutzklasse		IP64 (nur in gekoppeltem Zustand)	IP64 (nur in gekoppeltem Zustand)
Bussystem		EtherNet	EtherNet
Übertragungsgeschwindigkeit	[Mbit/s]	100	100
Nennstrom	[A]	1	1
Wechselspannung	[V AC]	48	48
Gleichspannung	[V DC]	48	48
Elektrischer Anschluss		AIDA PushPull-RJ45	AIDA PushPull-RJ45
Abgang Anschluss		radial	radial
Besondere Eigenschaften		Unterstützt Power-over-Ethernet (PoE) und erfüllt CAT5e-Anforderungen.	Unterstützt Power-over-Ethernet (PoE) und erfüllt CAT5e-Anforderungen.

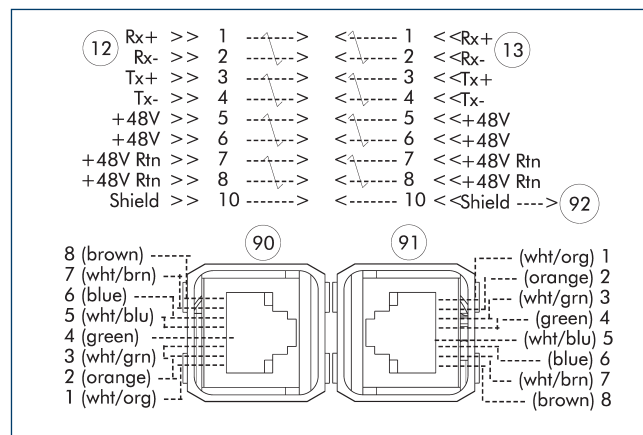
Kombination COS RE10-K und COS RE10-A



12 Kopfseite

13 Adapterseite

Pin-Belegung für COS RE10-K mit COS RE10-A



12 Kopfseite

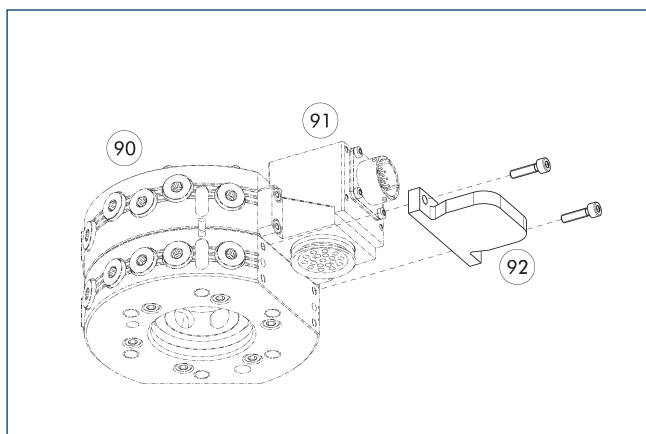
13 Adapterseite

90 AIDA PushPull-RJ45

91 AIDA PushPull-RJ45

92 voreilender Pin

Abdeckung COS JPC-A



90 Automatische Werkzeugwechsler CPS

91 Optionsmodul COS Kopf

92 Abdeckung COS JPC-A

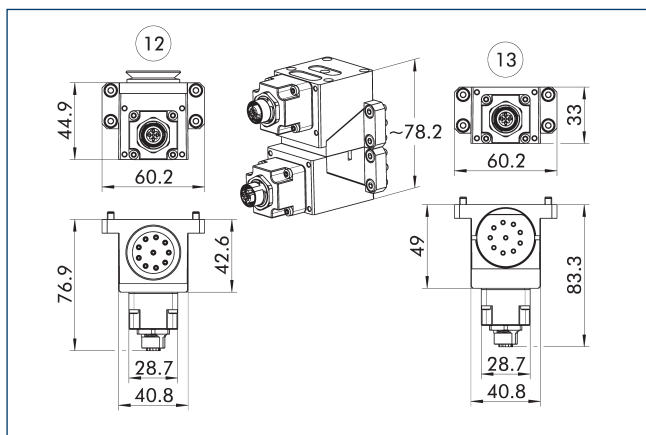
Bezeichnung	Ident.-Nr.	Passend für
Abdeckung		
COS JPC-A	1584095	für viele elektrische Module mit J-Anschraubbild



Technische Daten

Bezeichnung		COS RE5-K	COS RE5-A
Ident.-Nr.		1586656	1586654
Passend an		Wechselkopf	Wechseladapter
Anschraubbild		J	J
Übertragungsart		Kommunikation	Kommunikation
Eigenmasse	[kg]	0.12	0.11
Min./max. Umgebungstemperatur	[°C]	5/60	5/60
IP Schutzklasse		IP64 (nur in gekoppeltem Zustand)	IP64 (nur in gekoppeltem Zustand)
Bussystem		EtherNet	EtherNet
Übertragungsgeschwindigkeit	[Mbit/s]	100	100
Nennstrom	[A]	2	2
Wechselspannung	[V AC]	60	60
Gleichspannung	[V DC]	60	60
Elektrischer Anschluss		M12 Buchse, D-kodiert	M12 Buchse, D-kodiert
Abgang Anschluss		radial	radial
Besondere Eigenschaften		Unterstützt Power-over-Ethernet (PoE).	Unterstützt Power-over-Ethernet (PoE).

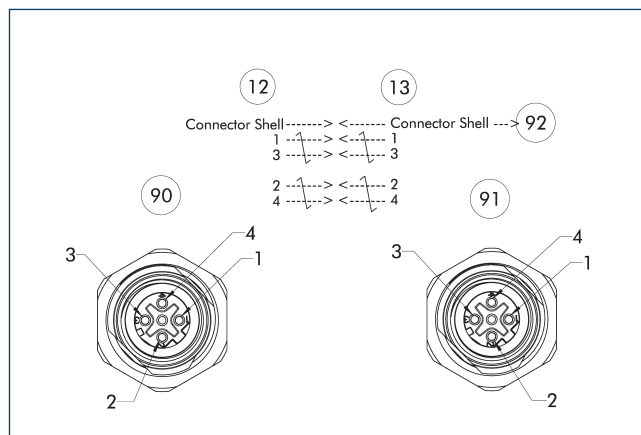
Kombination COS RE5-K und COS RE5-A



12 Kopfseite

13 Adapterseite

Pin-Belegung für COS RE5-K mit COS RE5-A



12 Kopfseite

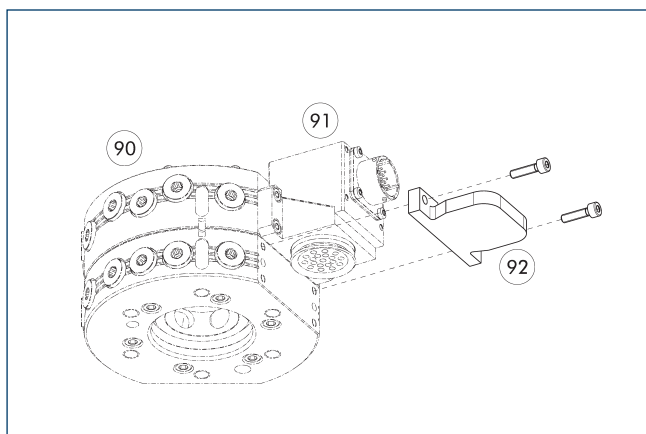
13 Adapterseite

90 M12 Buchse, D-kodiert

91 M12 Buchse, D-kodiert

92 voreilender Pin

Abdeckung COS JPC-A



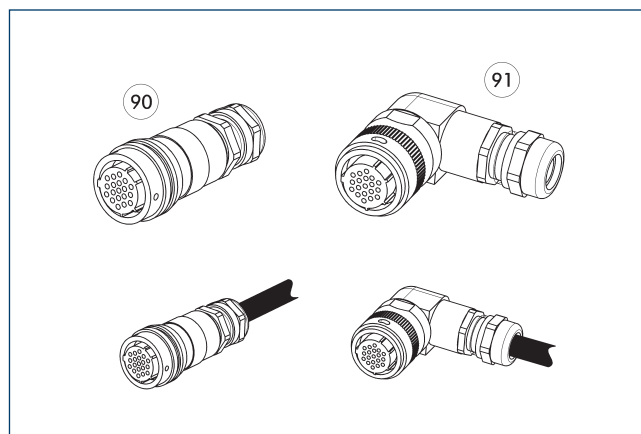
90 Automatische Werkzeugwechsler CPS

91 Optionsmodul COS Kopf

92 Abdeckung COS JPC-A

Bezeichnung	Ident.-Nr.	Passend für
Abdeckung		
COS JPC-A	1584095	für viele elektrische Module mit J-Anschraubbild

Kabelstecker/Kabelverlängerung



90 Stecker/Buchse gerade

91 Stecker/Buchse abgewinkelt

Weitere Kabellängen auf Anfrage.

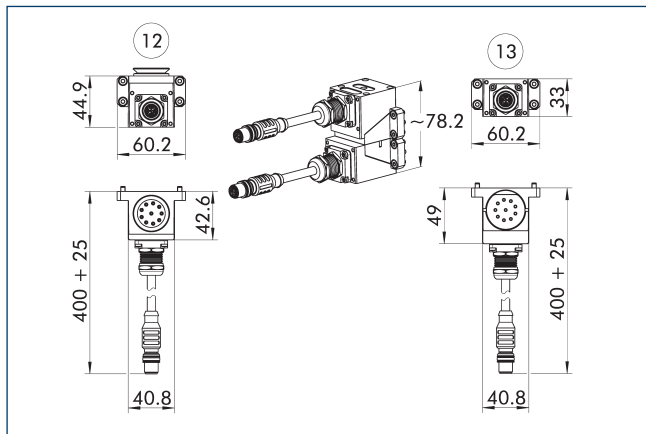
Bezeichnung	Ident.-Nr.	
Kabelstecker abgewinkelt		
KST-M12-W 4DP	1416610	
Kabelstecker gerade		
KST-M12-G 4DP	9965967	



Technische Daten

Bezeichnung		COS RE8-K	COS RE8-A
Ident.-Nr.		1586660	1586659
Passend an		Wechselkopf	Wechseladapter
Anschraubbild		J	J
Übertragungsart		Kommunikation	Kommunikation
Eigenmasse	[kg]	0.15	0.14
Min./max. Umgebungstemperatur	[°C]	5/60	5/60
IP Schutzklasse		IP64 (nur in gekoppeltem Zustand)	IP64 (nur in gekoppeltem Zustand)
Bussystem		EtherNet	EtherNet
Übertragungsgeschwindigkeit	[Mbit/s]	1000	1000
Anzahl Pin-Kontakte		8	8
Nennstrom	[A]	0.5	0.5
Wechselspannung	[V AC]	48	48
Gleichspannung	[V DC]	60	60
Elektrischer Anschluss		M12-Buchse, X-kodiert	M12-Buchse, X-kodiert
Abgang Anschluss		radial	radial
Besondere Eigenschaften		Unterstützt Power-over-Ethernet (PoE) und erfüllt CAT5e-Anforderungen.	Unterstützt Power-over-Ethernet (PoE) und erfüllt CAT5e-Anforderungen.

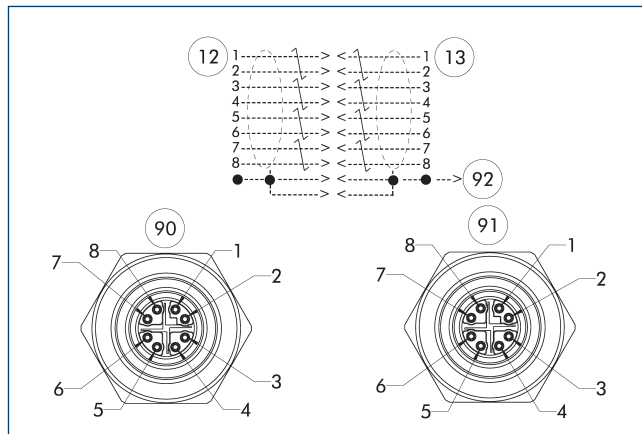
Kombination COS RE8-K und COS RE8-A



12 Kopfseite

13 Adapterseite

Pin-Belegung für COS RE8-K mit COS RE8-A



12 Kopfseite

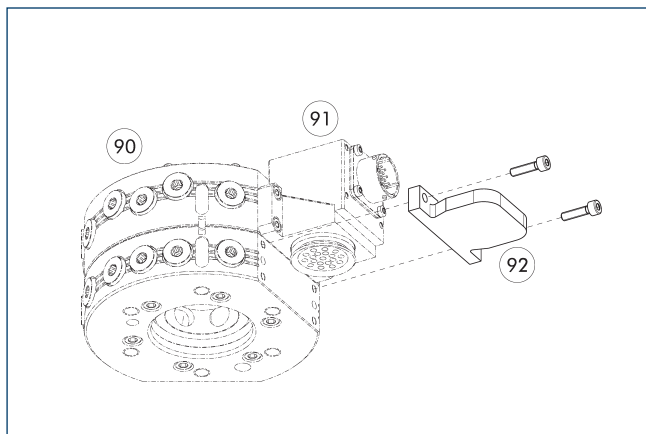
13 Adapterseite

90 M12-Buchse, X-kodiert

91 M12-Buchse, X-kodiert

92 voreilender Pin

Abdeckung COS JPC-A



90 Automatische Werkzeugwechsler CPS

91 Optionsmodul COS Kopf

92 Abdeckung COS JPC-A

Bezeichnung	Ident.-Nr.	Passend für
Abdeckung		
COS JPC-A	1584095	für viele elektrische Module mit J-Anschraubbild

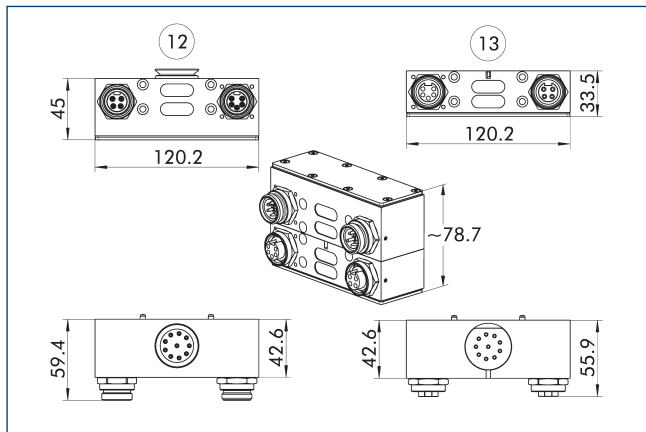


Technische Daten

Bezeichnung		COS TD-K	COS TD-A
Ident.-Nr.		1586732	1586730
Passend an		Wechselkopf	Wechseladapter
Anschraubbild		J	J
Übertragungsart		Kommunikation	Kommunikation
Eigenmasse	[kg]	0.48	0.36
Min./max. Umgebungstemperatur	[°C]	5/60	5/60
IP Schutzklasse		IP64 (nur in gekoppeltem Zustand)	IP64 (nur in gekoppeltem Zustand)
Bussystem		DeviceNet	DeviceNet
Anzahl Pin-Kontakte		4	4
Nennstrom	[A]	5	5
Wechselspannung	[V AC]	24	24
Gleichspannung	[V DC]	24	24
Elektrischer Anschluss		7/8"-Stecker, 5-polig	7/8"-Buchse, 5-polig
Abgang Anschluss		radial	radial
Elektrischer Anschluss		7/8"-Stecker, 4-polig	7/8"-Buchse, 4-polig
Abgang elektrischer Anschluss		radial	radial

① Für die Verwendung an CPS 040 und CPS 041 wird ein zusätzliches Distanzstück (Ident.-Nr. 1584116) benötigt.

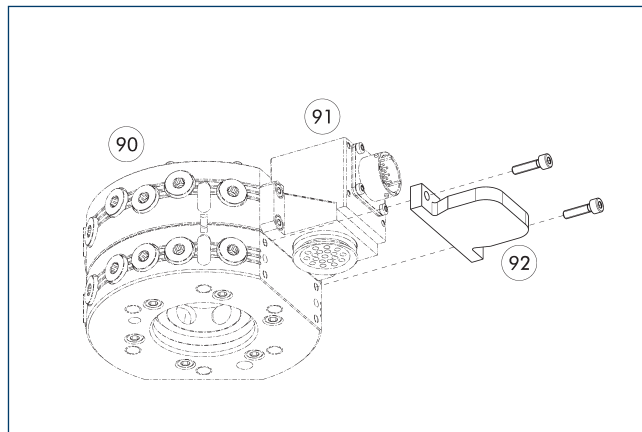
Kombination COS TD-K und COS TD-A



12 Kopfseite

13 Adapterseite

Abdeckung COS JPC-A



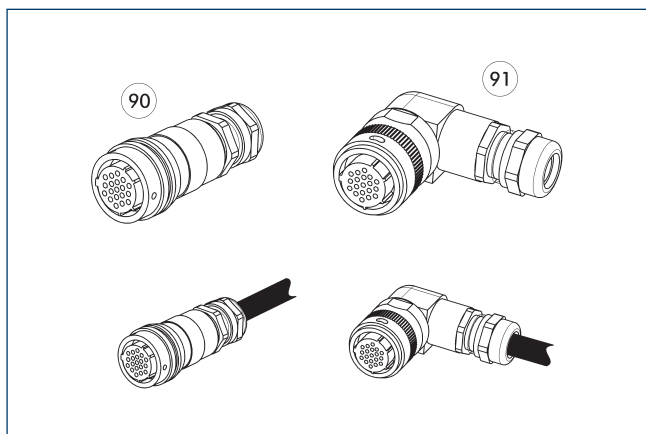
90 Automatische Werkzeugwechsler CPS

91 Optionsmodul COS Kopf

92 Abdeckung COS JPC-A

Bezeichnung	Ident.-Nr.	Passend für
Abdeckung		
COS JPC-A	1584095	für viele elektrische Module mit J-Anschraubbild

Kabelstecker/Kabelverlängerung



90 Stecker/Buchse gerade

91 Stecker/Buchse abgewinkelt

Weitere Kabellängen auf Anfrage.

Bezeichnung	Ident.-Nr.	
Kabelstecker gerade		
KBU-7/8-G 4P	9957560	
KBU-7/8-G 5P	9957558	
KST-7/8-G 4P	9957561	
KST-7/8-G 5P	9957559	

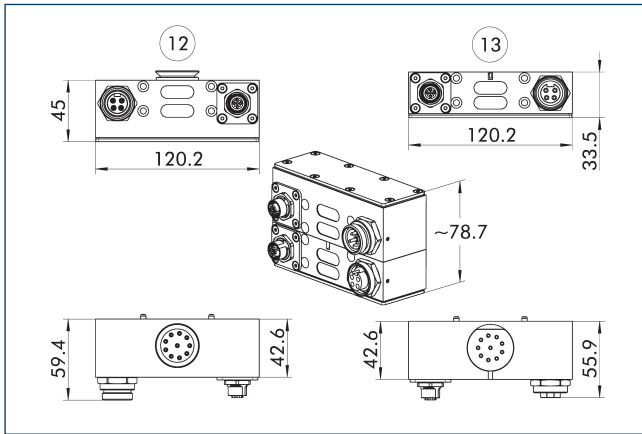


Technische Daten

Bezeichnung		COS TE-K	COS TE-A
Ident.-Nr.		1586736	1586735
Passend an		Wechselkopf	Wechseladapter
Anschraubbild		J	J
Übertragungsart		Kommunikation	Kommunikation
Eigenmasse	[kg]	0.46	0.46
Min./max. Umgebungstemperatur	[°C]	5/60	5/60
IP Schutzklasse		IP64 (nur in gekoppeltem Zustand)	IP64 (nur in gekoppeltem Zustand)
Bussystem		PROFINET, EtherNet	PROFINET, EtherNet
Übertragungsgeschwindigkeit	[Mbit/s]	10/100	10/100
Anzahl Pin-Kontakte		4	4
Nennstrom	[A]	5	5
Wechselspannung	[V AC]	250	250
Gleichspannung	[V DC]	250	250
Elektrischer Anschluss		M12 Buchse, D-kodiert	M12 Buchse, D-kodiert
Abgang Anschluss		radial	radial
Elektrischer Anschluss		7/8"-Stecker, 4-polig	7/8"-Buchse, 4-polig
Abgang elektrischer Anschluss		radial	radial
Besondere Eigenschaften		Gleichzeitige Durchführung von PROFINET/EtherNet und 4-poliger Spannungsversorgung.	Gleichzeitige Durchführung von PROFINET/EtherNet und 4-poliger Spannungsversorgung.

① Für die Verwendung an CPS 040 und CPS 041 wird ein zusätzliches Distanzstück (Ident.-Nr. 1584116) benötigt.

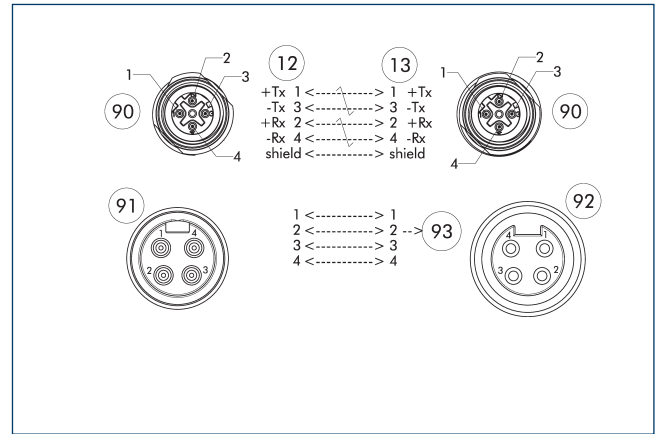
Kombination COS TE-K und COS TE-A



12 Kopfseite

13 Adapterseite

Pin-Belegung für COS TE-K mit COS TE-A



12 Kopfseite

13 Adapterseite

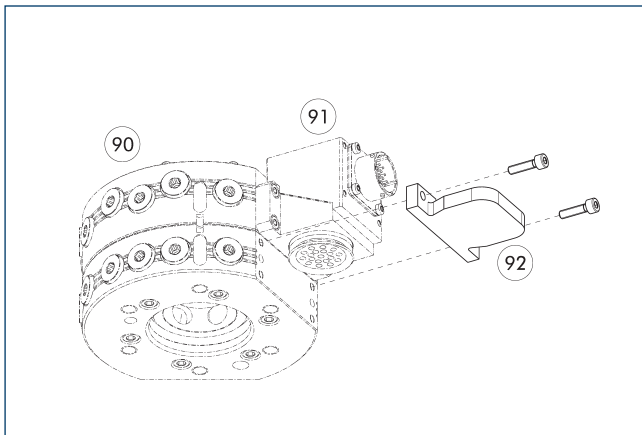
90 M12 Buchse, D-kodiert

91 7/8"-Stecker, 4-polig

92 7/8"-Buchse, 4-polig

93 voreilender Pin

Abdeckung COS JPC-A



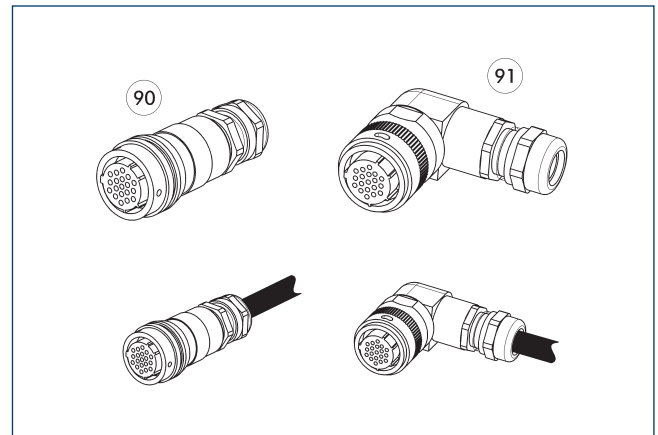
90 Automatische Werkzeugwechsler CPS

91 Optionsmodul COS Kopf

92 Abdeckung COS JPC-A

Bezeichnung	Ident.-Nr.	Passend für
Abdeckung		
COS JPC-A	1584095	für viele elektrische Module mit J-Anschraubbild

Kabelstecker/Kabelverlängerung



90 Stecker/Buchse gerade

91 Stecker/Buchse abgewinkelt

Weitere Kabellängen auf Anfrage.

Bezeichnung	Ident.-Nr.	
Kabelstecker abgewinkelt		
KST-M12-W 4DP	1416610	
Kabelstecker gerade		
KBU-7/8-G 4P	9957560	
KST-7/8-G 4P	9957561	
KST-M12-G 4DP	9965967	

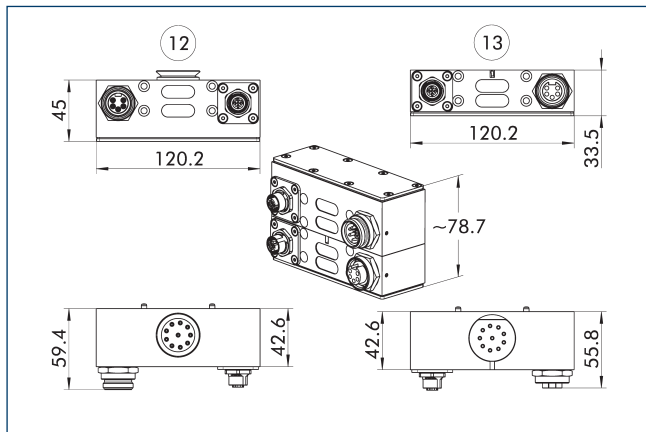


Technische Daten

Bezeichnung		COS TP-K	COS TP-A
Ident.-Nr.		1586740	1586738
Passend an		Wechselkopf	Wechseladapter
Anschraubbild		J	J
Übertragungsart		Kommunikation	Kommunikation
Eigenmasse	[kg]	0.46	0.35
Min./max. Umgebungstemperatur	[°C]	5/60	5/60
IP Schutzklasse		IP64 (nur in gekoppeltem Zustand)	IP64 (nur in gekoppeltem Zustand)
Bussystem		PROFINET, EtherNet	PROFINET, EtherNet
Übertragungsgeschwindigkeit	[Mbit/s]	10/100	10/100
Anzahl Pin-Kontakte		5	5
Nennstrom	[A]	5	5
Wechselspannung	[V AC]	250	250
Gleichspannung	[V DC]	250	250
Elektrischer Anschluss		M12 Buchse, D-kodiert	M12 Buchse, D-kodiert
Abgang Anschluss		radial	radial
Elektrischer Anschluss		7/8"-Stecker, 5-polig	7/8"-Buchse, 5-polig
Abgang elektrischer Anschluss		radial	radial
Besondere Eigenschaften		Gleichzeitige Durchführung von PROFINET/EtherNet und 5-poliger Spannungsversorgung.	Gleichzeitige Durchführung von PROFINET/EtherNet und 5-poliger Spannungsversorgung.

① Für die Verwendung an CPS 040 und CPS 041 wird ein zusätzliches Distanzstück (Ident.-Nr. 1584116) benötigt.

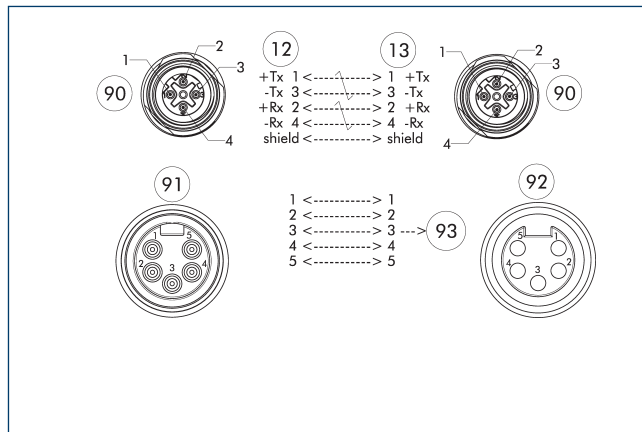
Kombination COS TP-K und COS TP-A



12 Kopfseite

13 Adapterseite

Pin-Belegung für COS TP-K mit COS TP-A



12 Kopfseite

13 Adapterseite

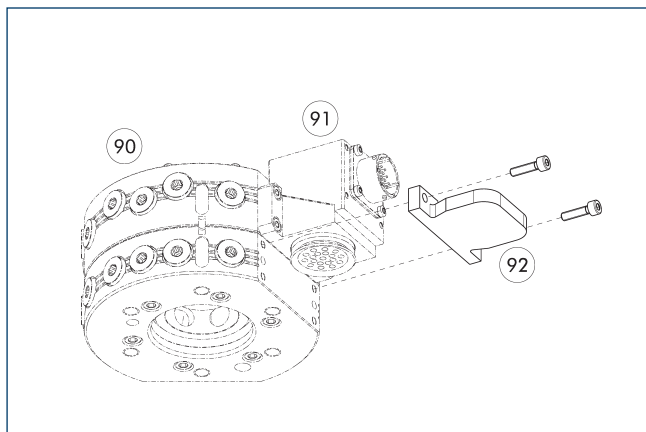
90 M12 Buchse, D-kodiert

91 7/8"-Stecker, 5-polig

92 7/8"-Buchse, 5-polig

93 voreilender Pin

Abdeckung COS JPC-A



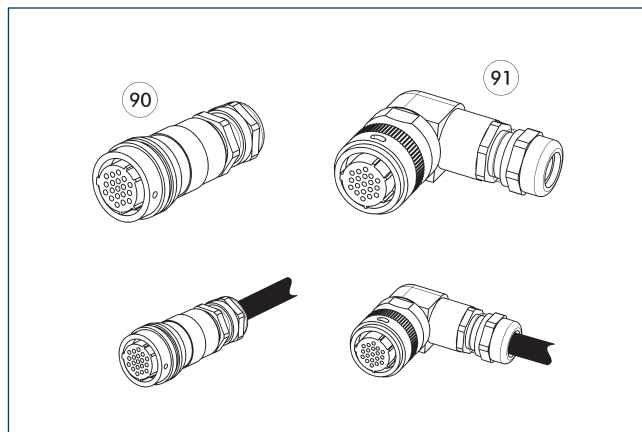
90 Automatische Werkzeugwechsler CPS

91 Optionsmodul COS Kopf

92 Abdeckung COS JPC-A

Bezeichnung	Ident.-Nr.	Passend für
Abdeckung		
COS JPC-A	1584095	für viele elektrische Module mit J-Anschraubbild

Kabelstecker/Kabelverlängerung



90 Stecker/Buchse gerade

91 Stecker/Buchse abgewinkelt

Weitere Kabellängen auf Anfrage.

Bezeichnung	Ident.-Nr.	
Kabelstecker abgewinkelt		
KST-M12-W 4DP	1416610	
Kabelstecker gerade		
KBU-7/8-G 5P	9957558	
KST-7/8-G 5P	9957559	
KST-M12-G 4DP	9965967	

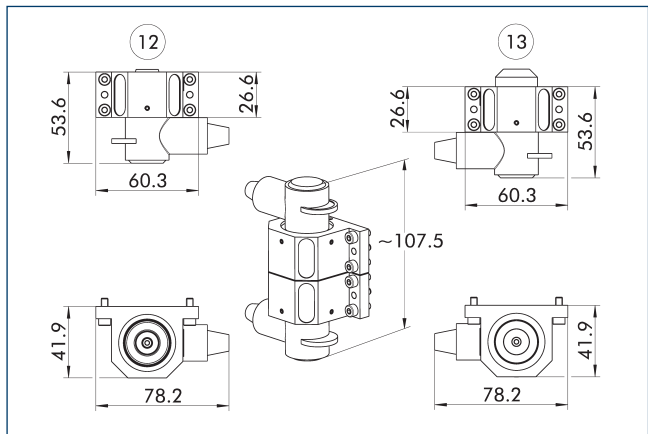


Technische Daten

Bezeichnung		COS PG3-K	COS PG3-A
Ident.-Nr.		1586923	1586922
Passend an		Wechselkopf	Wechseladapter
Anschraubbild		J/B	J/B
Übertragungsart		Schweißen	Schweißen
Eigenmasse	[kg]	0.18	0.2
Min./max. Umgebungstemperatur	[°C]	5/60	5/60
IP Schutzklasse		IP40 (nur in gekoppeltem Zustand)	IP40 (nur in gekoppeltem Zustand)
Anzahl Pin-Kontakte		1	1
Nennstrom	[A]	200	200
Wechselspannung	[V AC]	600	600
Gleichspannung	[V DC]	600	600
Elektrischer Anschluss		M8 für Ringkabelschuh bis 35 mm ² /AWG 2	M8 für Ringkabelschuh bis 35 mm ² /AWG 2
Abgang Anschluss		axial	axial
Besondere Eigenschaften		Geeignet zur Erdung bei Schweißanwendungen.	Geeignet zur Erdung bei Schweißanwendungen.

ⓘ Dieses Durchführungsmodul ist auch mit dem Werkzeugwechsler CPB kompatibel.

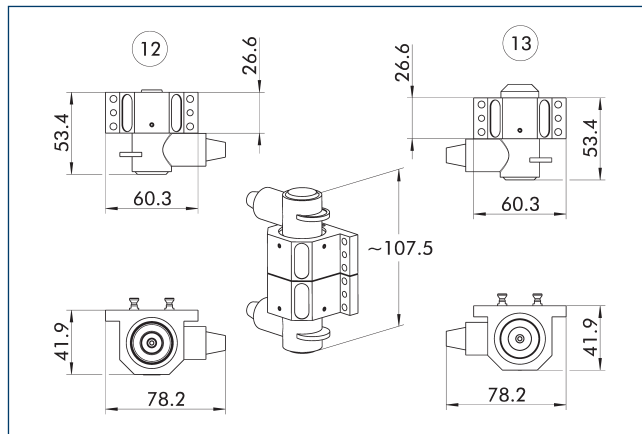
Kombination COS PG3-K und COS PG3-A



12 Kopfseite

13 Adapterseite

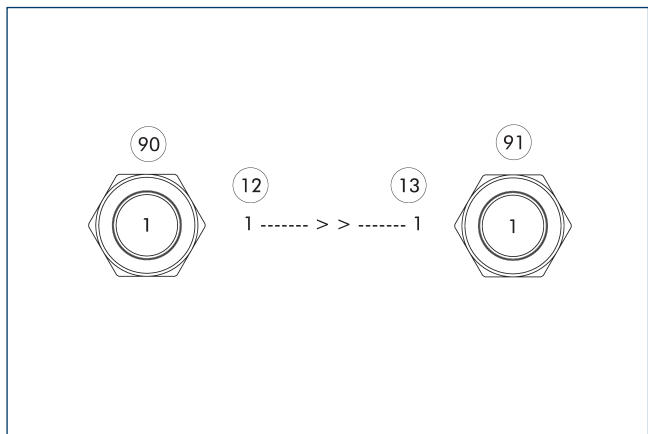
Kombination COS PG3-K und COS PG3-A mit Bolzen



12 Kopfseite

13 Adapterseite

Pin-Belegung für COS PG3-K mit COS PG3-A



12 Kopfseite

13 Adapterseite

90 M8 für Ringkabelschuh bis 35 mm²/AWG 2

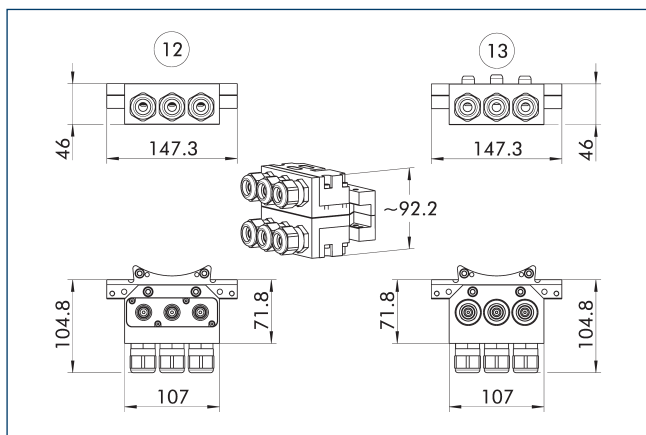
91 M8 für Ringkabelschuh bis 35 mm²/AWG 2



Technische Daten

Bezeichnung		COS PY41-K	COS PY41-A
Ident.-Nr.		1586926	1586925
Passend an		Wechselkopf	Wechseladapter
Anschraubbild		L	L
Übertragungsart		Schweißen	Schweißen
Eigenmasse	[kg]	0.39	0.37
Min./max. Umgebungstemperatur	[°C]	5/60	5/60
IP Schutzklasse		IP40 (nur in gekoppeltem Zustand)	IP40 (nur in gekoppeltem Zustand)
Nennstrom	[A]	165	165
Wechselspannung	[V AC]	150	150
Gleichspannung	[V DC]	210	210
Anzahl Pin-Kontakte		3	3
Elektrischer Anschluss		M25 Kabelverschraubung für Ø 10-18 mm	M25 Kabelverschraubung für Ø 10-18 mm
Abgang elektrischer Anschluss		radial	radial
Besondere Eigenschaften		Ringkabelschuhe werden verwendet, um die Kabel an der Kontaktbasis zu befestigen. M6 für Ringkabelschuhe für 35mm ² /AWG 2 und 25 mm ² /AWG 4 empfohlen.	Ringkabelschuhe werden verwendet, um die Kabel an der Kontaktbasis zu befestigen. M6 für Ringkabelschuhe für 35mm ² /AWG 2 und 25 mm ² /AWG 4 empfohlen.

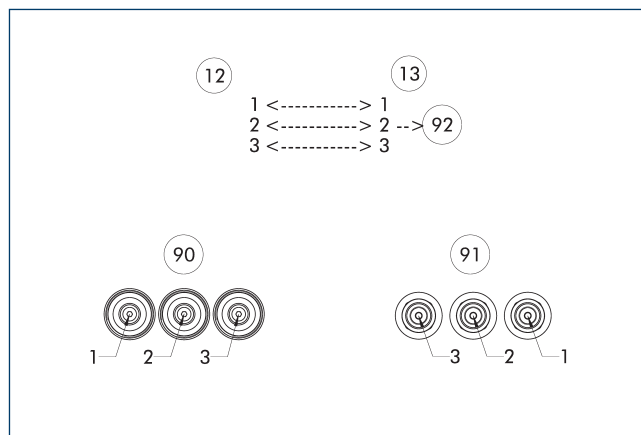
Kombination COS PY41-K und COS PY41-A



⑫ Kopfseite

⑬ Adapterseite

Pin-Belegung für COS PY41-K mit COS PY41-A



⑫ Kopfseite

⑬ Adapterseite

⑨⑩ M6 für Ringkabelschuhe für 35mm²/AWG 2 und 25 mm²/AWG 4 empfohlen.

⑨① M6 für Ringkabelschuhe für 35mm²/AWG 2 und 25 mm²/AWG 4 empfohlen.

⑨② voreilender Pin

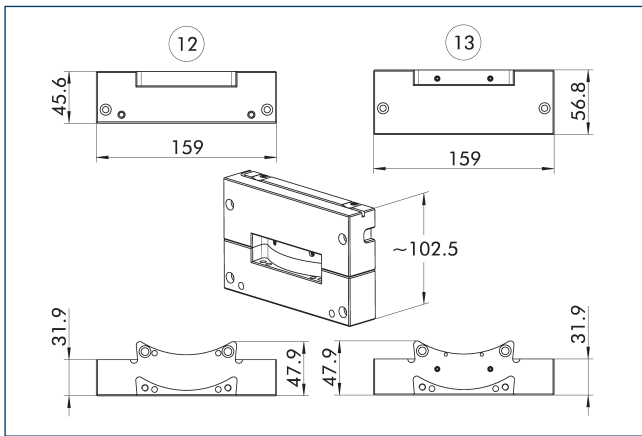


Technische Daten

Bezeichnung		COS JB2-K	COS JB3-K
Ident.-Nr.		1586302	1586303
Passend an		Wechselkopf	Wechselkopf
Anschraubbild		L1	L2
Eigenmasse	[kg]	0.75	0.84
Min./max. Umgebungstemperatur	[°C]	5/60	5/60
Abgang Anschluss		tangential	tangential
Art des Mediums		Luft	Luft
Max. Betriebsdruck	[bar]	6.9	6.9
Besondere Eigenschaften		Anschluss der Pneumatik (2x G1/4") bei Nutzung mit externem, kundenseitigem Ventil.	Anschluss der Pneumatik (2x G1/4") bei Nutzung mit externem, kundenseitigem Ventil.

① Bei der Verwendung eines pneumatischen Ansteuerungsmoduls am CPS-K auf Seite A wird am CPS-A zusätzlich die Distanzplatte COS Z50-A-LD, Ident.-Nr. 1584093, benötigt.

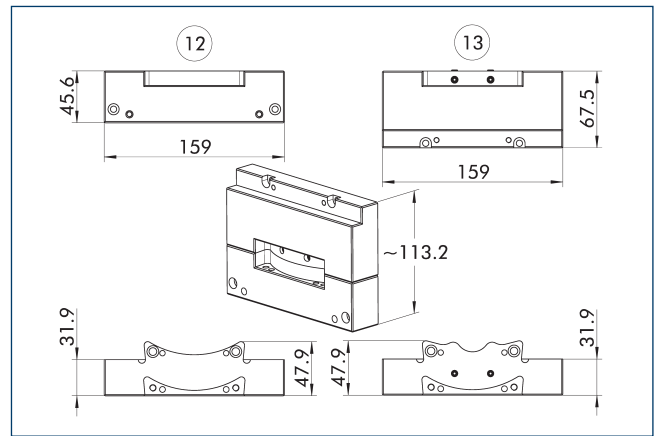
Kombination COS JB2-K und Distanzplatte



⑫ Kopfseite

⑬ Adapterseite

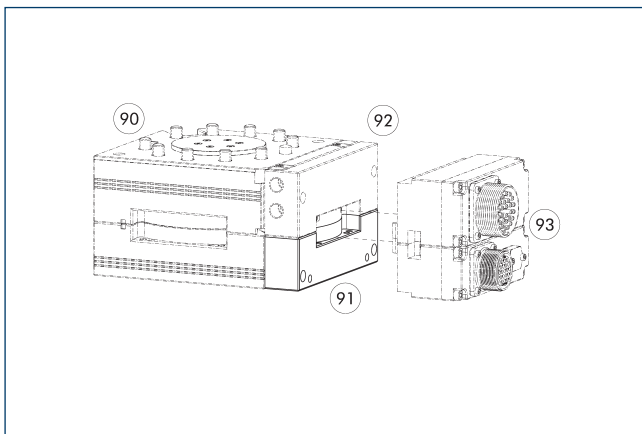
Kombination COS JB3-K und Distanzplatte



⑫ Kopfseite

⑬ Adapterseite

Distanzplatte



⑨⑩ Automatische Werkzeug-
wechsler CPS

⑨② Pneumatisches
Ansteuerungsmodul

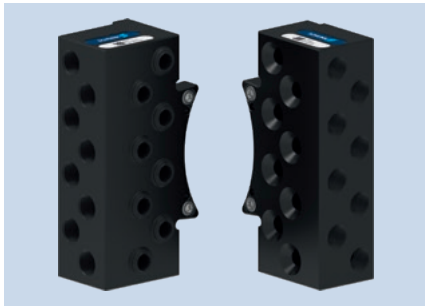
⑨① Distanzplatte

⑨③ Optionsmodul COS Kopf und
Adapter

Bezeichnung	Ident.-Nr.	Passend für
Distanzplatte		
COS Z50-A-LD	1584093	Ansteuerungsmodul COS JB2-K, COS JB3-K, COS JU2-K und COS JU3-K

COS AF2

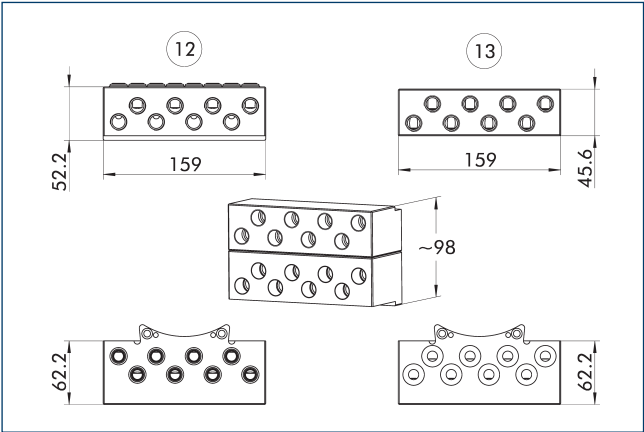
Durchführungsmodule



Technische Daten

Bezeichnung		COS AF2-K	COS AF2-A
Ident.-Nr.		1586482	1586481
Passend an		Wechselkopf	Wechseladapter
Anschraubbild		L	L
Übertragungsart		Pneumatik	Pneumatik
Eigenmasse	[kg]	1.18	1.04
Min./max. Umgebungstemperatur	[°C]	5/60	5/60
Abgang Anschluss		radial	radial
Anzahl Fluiddurchführungen		8x G3/8"	8x G3/8"
Art des Mediums		Luft, Vakuum	Luft, Vakuum
Max. Volumenstrom pro Fluiddurchführung		1.400 l/min (G3/8")	1.400 l/min (G3/8")
Max. Betriebsdruck	[bar]	6.9	6.9
Besondere Eigenschaften		Offene Ports für Druckluft und Vakuum.	Offene Ports für Druckluft und Vakuum.

Kombination COS AF2-K und COS AF2-A



12 Kopfseite

13 Adapterseite

COS AM2

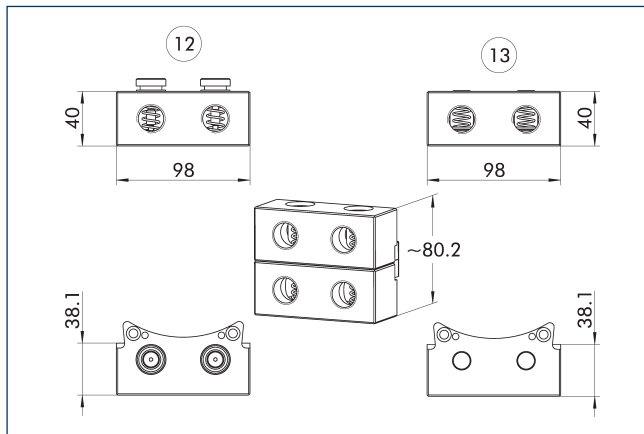
Durchführungsmodule



Technische Daten

Bezeichnung		COS AM2-K	COS AM2-A
Ident.-Nr.		1586486	1586485
Passend an		Wechselkopf	Wechseladapter
Anschraubbild		L	L
Übertragungsart		Pneumatik	Pneumatik
Eigenmasse	[kg]	0.48	0.39
Min./max. Umgebungstemperatur	[°C]	5/60	5/60
Abgang Anschluss		radial	radial
Anzahl Fluiddurchführungen		2x G1/2"	2x G1/2"
Art des Mediums		Luft	Luft
Max. Volumenstrom pro Fluiddurchführung		1.460 l/min (G1/2")	1.460 l/min (G1/2")
Max. Betriebsdruck	[bar]	6.9	6.9
Besondere Eigenschaften		selbstdichtende Ports	selbstdichtende Ports

Kombination COS AM2-K und COS AM2-A

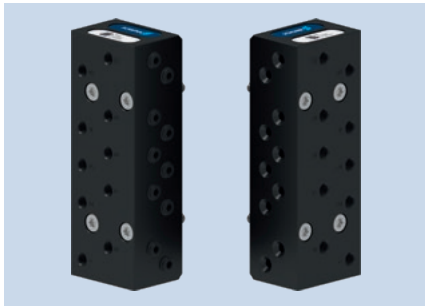


12 Kopfseite

13 Adapterseite

COS P05

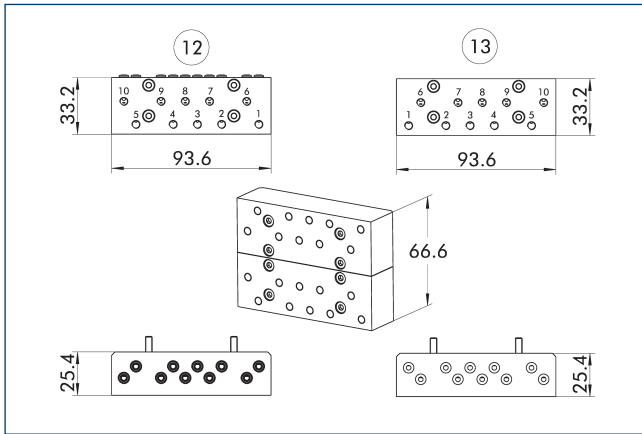
Durchführungsmodule



Technische Daten

Bezeichnung		COS P05-K	COS P05-A
Ident.-Nr.		1586844	1586843
Passend an		Wechselkopf	Wechseladapter
Anschraubbild		J	J
Übertragungsart		Pneumatik	Pneumatik
Eigenmasse	[kg]	0.2	0.21
Min./max. Umgebungstemperatur	[°C]	5/60	5/60
Abgang Anschluss		radial	radial
Anzahl Fluiddurchführungen		10x M5	10x M5
Art des Mediums		Luft, Vakuum	Luft, Vakuum
Max. Volumenstrom pro Fluiddurchführung		150 l/min (M5)	150 l/min (M5)
Max. Betriebsdruck	[bar]	8	8

Kombination COS P05-K und COS P05-A

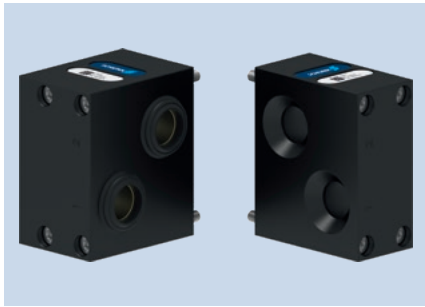


12 Kopfseite

13 Adapterseite

COS P12A

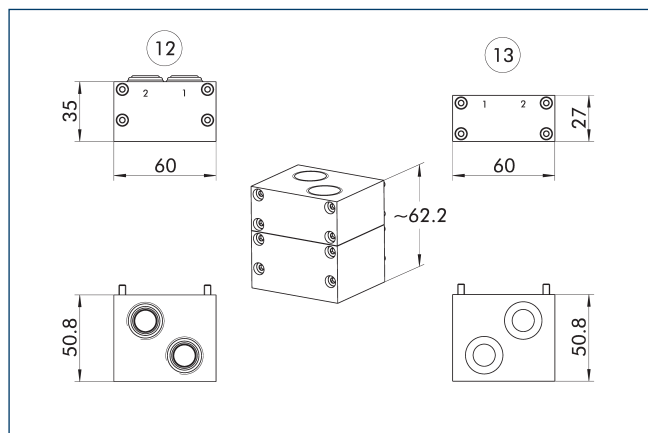
Durchführungsmodule



Technische Daten

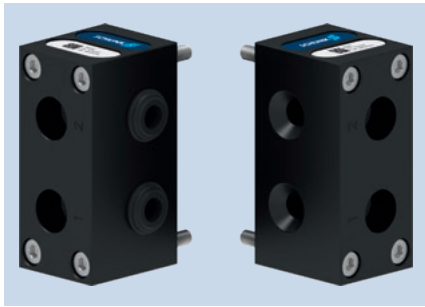
Bezeichnung		COS P12A-K	COS P12A-A
Ident.-Nr.		1586847	1586846
Passend an		Wechselkopf	Wechseladapter
Anschraubbild		J	J
Übertragungsart		Pneumatik	Pneumatik
Eigenmasse	[kg]	0.26	0.19
Min./max. Umgebungstemperatur	[°C]	5/60	5/60
Abgang Anschluss		axial	axial
Anzahl Fluiddurchführungen		2x G1/2"	2x G1/2"
Art des Mediums		Luft, Vakuum	Luft, Vakuum
Max. Volumenstrom pro Fluiddurchführung		1.600 l/min (G1/2")	1.600 l/min (G1/2")
Max. Betriebsdruck	[bar]	8	8

Kombination COS P12A-K und COS P12A-A



12 Kopfseite

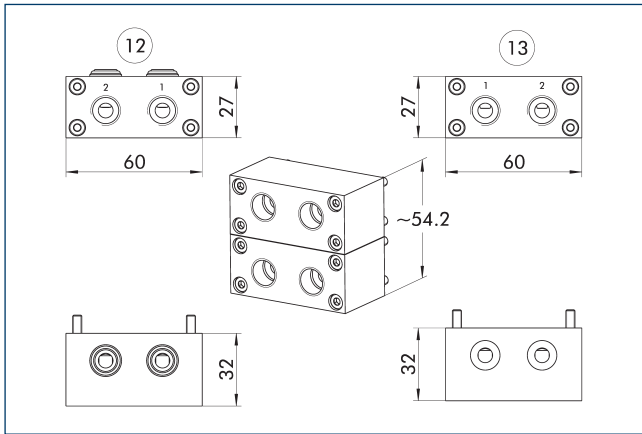
13 Adapterseite



Technische Daten

Bezeichnung		COS P14-K	COS P14-A
Ident.-Nr.		1586849	1586848
Passend an		Wechselkopf	Wechseladapter
Anschraubbild		J	J
Übertragungsart		Pneumatik	Pneumatik
Eigenmasse	[kg]	0.14	0.13
Min./max. Umgebungstemperatur	[°C]	5/60	5/60
Abgang Anschluss		radial	radial
Anzahl Fluiddurchführungen		2x G1/4"	2x G1/4"
Art des Mediums		Luft, Vakuum	Luft, Vakuum
Max. Volumenstrom pro Fluiddurchführung		900 l/min (G1/4")	900 l/min (G1/4")
Max. Betriebsdruck	[bar]	8	8

Kombination COS P14-K und COS P14-A



⑫ Kopfseite

⑬ Adapterseite

COS P186

Durchführungsmodule

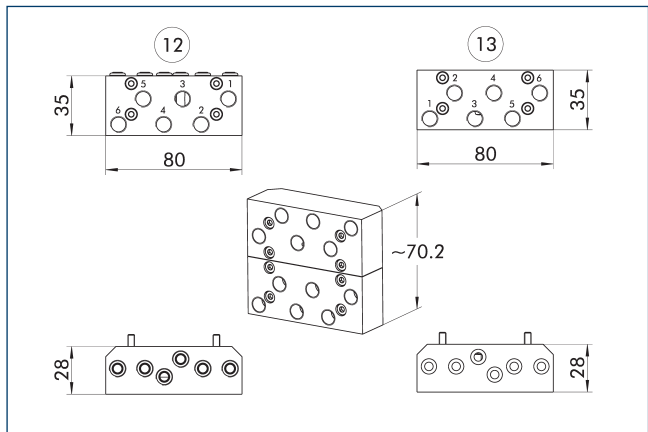


Technische Daten

Bezeichnung		COS P186-K	COS P186A-K	COS P186-A	COS P186A-A
Ident.-Nr.		1586862	1586866	1586861	1586864
Passend an		Wechselkopf	Wechselkopf	Wechseladapter	Wechseladapter
Anschraubbild		J/B	J/B	J/B	J/B
Übertragungsart		Pneumatik	Pneumatik	Pneumatik	Pneumatik
Eigenmasse	[kg]	0.14	0.16	0.16	0.16
Min./max. Umgebungstemperatur	[°C]	5/60	5/60	5/60	5/60
Abgang Anschluss		radial	axial	radial	axial
Anzahl Fluiddurchführungen		6x G1/8"	6x G1/8"	6x G1/8"	6x G1/8"
Art des Mediums		Luft, Vakuum	Luft, Vakuum	Luft, Vakuum	Luft, Vakuum
Max. Volumenstrom pro Fluiddurchführung		650 l/min (G1/8")	650 l/min (G1/8")	650 l/min (G1/8")	650 l/min (G1/8")
Max. Betriebsdruck	[bar]	8	8	8	8
Besondere Eigenschaften		COS P186-K und COS P186A-K sind jeweils kompatibel mit COS P186-A und COS P186A-A.	COS P186-K und COS P186A-K sind jeweils kompatibel mit COS P186-A und COS P186A-A.	COS P186-A und COS P186A-A sind jeweils kompatibel mit COS P186-K und COS P186A-K.	COS P186-A und COS P186A-A sind jeweils kompatibel mit COS P186-K und COS P186A-K.

ⓘ Dieses Durchführungsmodul ist auch mit dem Werkzeugwechsler CPB kompatibel.

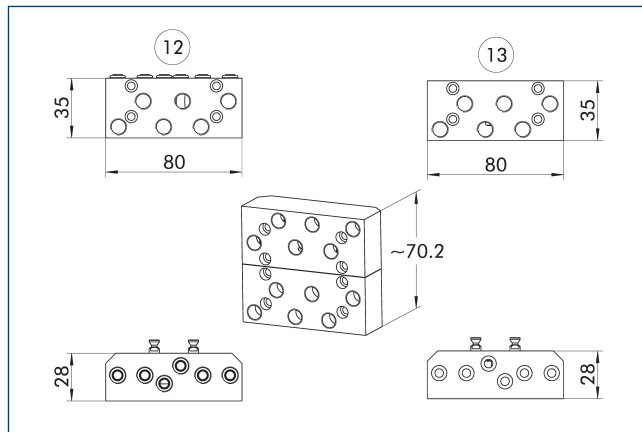
Kombination COS P186-K und COS P186-A



12 Kopfseite

13 Adapterseite

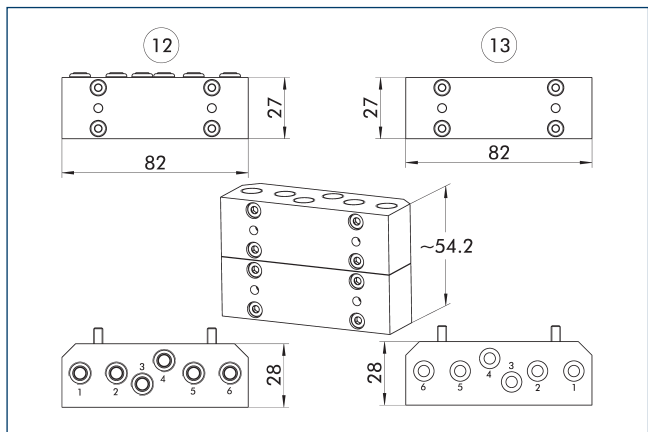
Kombination COS P186-K und COS P186-A mit Bolzen



12 Kopfseite

13 Adapterseite

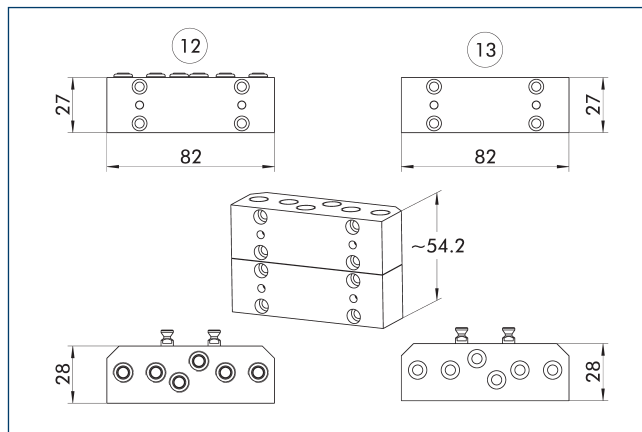
Kombination COS P186A-K und COS P186A-A



12 Kopfseite

13 Adapterseite

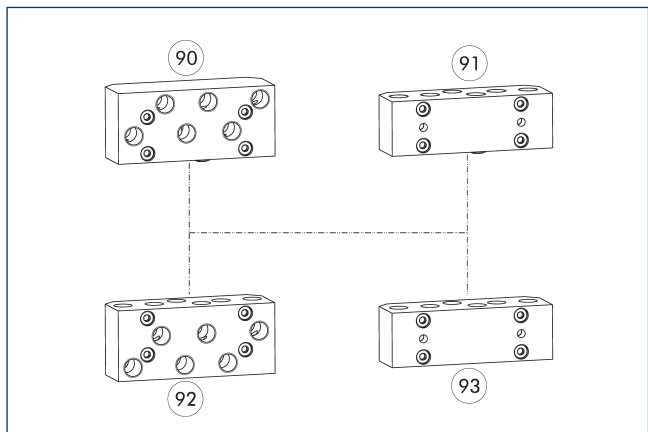
Kombination COS P186A-K und COS P186A-A mit Bolzen



12 Kopfseite

13 Adapterseite

Kombinationsmöglichkeiten P186 und P186A



90 COS P186-K

92 COS P186-A

91 COS P186A-K

93 COS P186A-A

COS P188

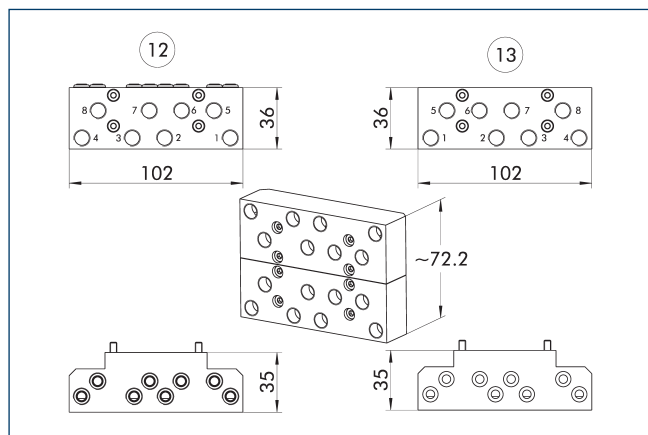
Durchführungsmodule



Technische Daten

Bezeichnung		COS P188-K	COS P188-A
Ident.-Nr.		1586870	1586869
Passend an		Wechselkopf	Wechseladapter
Anschraubbild		J	J
Übertragungsart		Pneumatik	Pneumatik
Eigenmasse	[kg]	0.24	0.24
Min./max. Umgebungstemperatur	[°C]	5/60	5/60
Abgang Anschluss		radial	radial
Anzahl Fluiddurchführungen		8x G1/8"	8x G1/8"
Art des Mediums		Luft, Vakuum	Luft, Vakuum
Max. Volumenstrom pro Fluiddurchführung		650 l/min (G1/8")	650 l/min (G1/8")
Max. Betriebsdruck	[bar]	8	8

Kombination COS P188-K und COS P188-A



12 Kopfseite

13 Adapterseite

COS P18

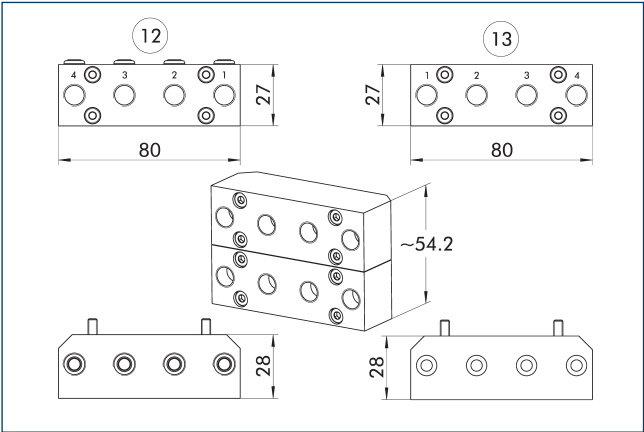
Durchführungsmodule



Technische Daten

Bezeichnung		COS P18-K	COS P18-A
Ident.-Nr.		1586872	1586871
Passend an		Wechselkopf	Wechseladapter
Anschraubbild		J	J
Übertragungsart		Pneumatik	Pneumatik
Eigenmasse	[kg]	0.15	0.15
Min./max. Umgebungstemperatur	[°C]	5/60	5/60
Abgang Anschluss		radial	radial
Anzahl Fluiddurchführungen		4x G1/8"	4x G1/8"
Art des Mediums		Luft, Vakuum	Luft, Vakuum
Max. Volumenstrom pro Fluiddurchführung		650 l/min (G1/8")	650 l/min (G1/8")
Max. Betriebsdruck	[bar]	8	8

Kombination COS P18-K und COS P18-A



12 Kopfseite

13 Adapterseite

COS P238

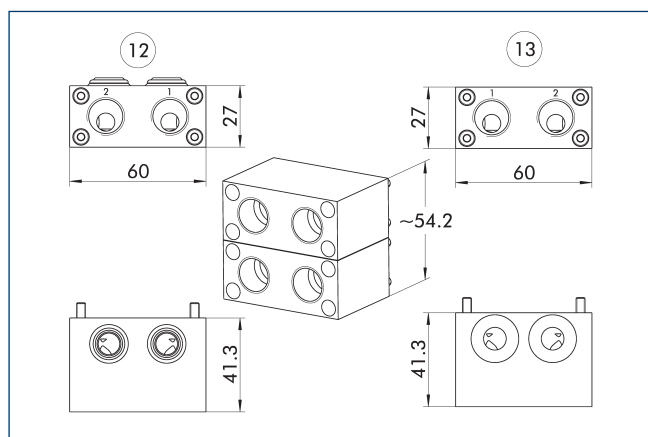
Durchführungsmodule



Technische Daten

Bezeichnung		COS P238-K	COS P238-A
Ident.-Nr.		1586877	1586876
Passend an		Wechselkopf	Wechseladapter
Anschraubbild		J	J
Übertragungsart		Pneumatik	Pneumatik
Eigenmasse	[kg]	0.15	0.14
Min./max. Umgebungstemperatur	[°C]	5/60	5/60
Abgang Anschluss		radial	radial
Anzahl Fluiddurchführungen		2x G3/8"	2x G3/8"
Art des Mediums		Luft, Vakuum	Luft, Vakuum
Max. Volumenstrom pro Fluiddurchführung		1.400 l/min (G3/8")	1.400 l/min (G3/8")
Max. Betriebsdruck	[bar]	8	8

Kombination COS P238-K und COS P238-A

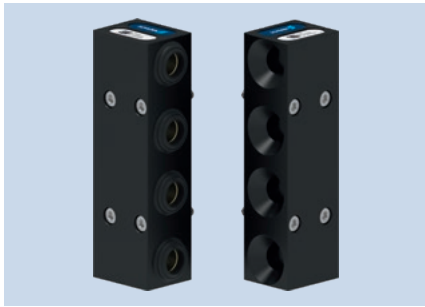


12 Kopfseite

13 Adapterseite

COS P38A

Durchführungsmodule

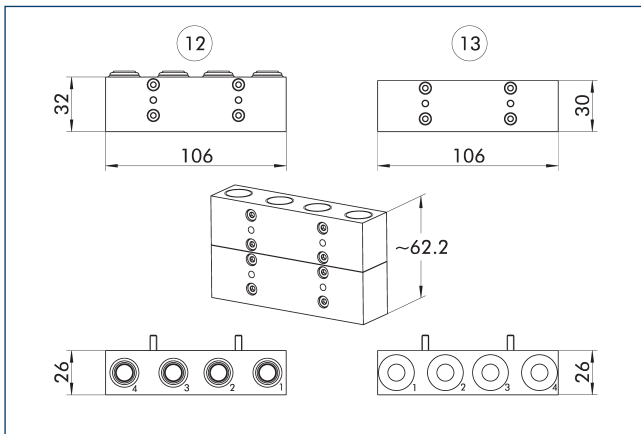


Technische Daten

Bezeichnung		COS P38A-K	COS P38A-A
Ident.-Nr.		1586879	1586878
Passend an		Wechselkopf	Wechseladapter
Anschraubbild		J	J
Übertragungsart		Pneumatik	Pneumatik
Eigenmasse	[kg]	0.21	0.21
Min./max. Umgebungstemperatur	[°C]	5/60	5/60
Abgang Anschluss		axial	axial
Anzahl Fluiddurchführungen		4x G3/8"	4x G3/8"
Art des Mediums		Luft, Vakuum	Luft, Vakuum
Max. Volumenstrom pro Fluiddurchführung		1.400 l/min (G3/8")	1.400 l/min (G3/8")
Max. Betriebsdruck	[bar]	8	8

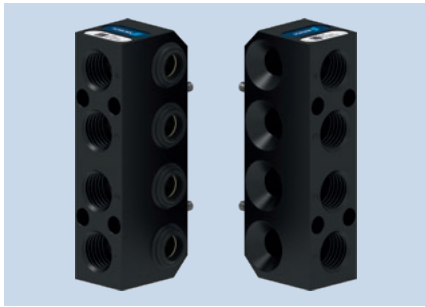
① Für die Verwendung an CPS 040 und CPS 041 wird ein zusätzliches Distanzstück (Ident.-Nr. 1584116) benötigt.

Kombination COS P38A-K und COS P38A-A



12 Kopfseite

13 Adapterseite

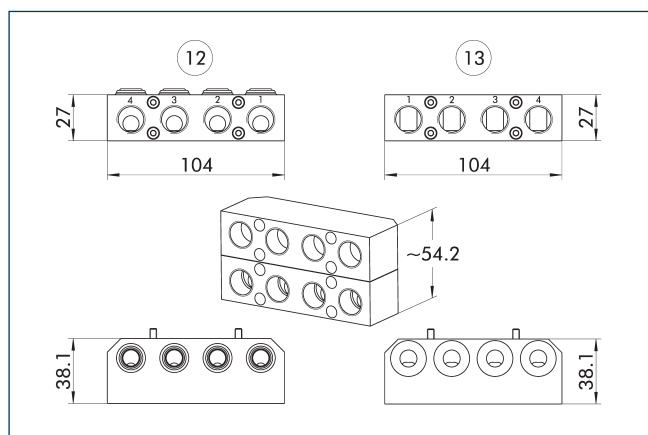


Technische Daten

Bezeichnung		COS P48-K	COS P48-A
Ident.-Nr.		1586891	1586890
Passend an		Wechselkopf	Wechseladapter
Anschraubbild		J	J
Übertragungsart		Pneumatik	Pneumatik
Eigenmasse	[kg]	0.24	0.21
Min./max. Umgebungstemperatur	[°C]	5/60	5/60
Abgang Anschluss		radial	radial
Anzahl Fluiddurchführungen		4x G3/8"	4x G3/8"
Art des Mediums		Luft, Vakuum	Luft, Vakuum
Max. Volumenstrom pro Fluiddurchführung		1.400 l/min (G3/8")	1.400 l/min (G3/8")
Max. Betriebsdruck	[bar]	8	8

① Für die Verwendung an CPS 040 und CPS 041 wird ein zusätzliches Distanzstück (Ident.-Nr. 1584116) benötigt.

Kombination COS P48-K und COS P48-A



12 Kopfseite

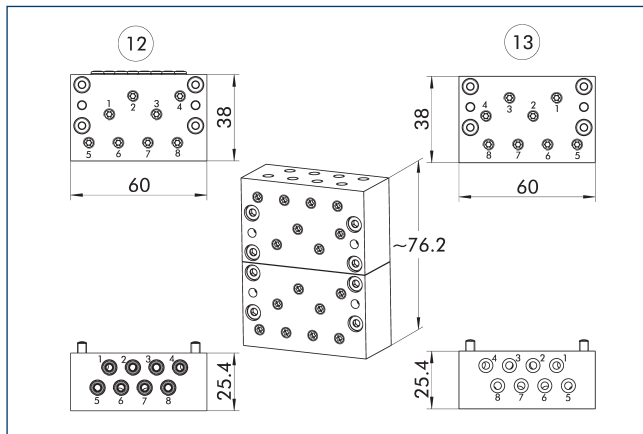
13 Adapterseite



Technische Daten

Bezeichnung		COS P8M5-K	COS P8M5-A
Ident.-Nr.		1586921	1586919
Passend an		Wechselkopf	Wechseladapter
Anschraubbild		J	J
Übertragungsart		Pneumatik	Pneumatik
Eigenmasse	[kg]	0.16	0.17
Min./max. Umgebungstemperatur	[°C]	5/60	5/60
Abgang Anschluss		axial oder radial	axial oder radial
Anzahl Fluiddurchführungen		8x M5	8x M5
Art des Mediums		Luft, Vakuum	Luft, Vakuum
Max. Volumenstrom pro Fluiddurchführung		150 l/min (M5)	150 l/min (M5)
Max. Betriebsdruck	[bar]	8	8
Besondere Eigenschaften		Bei Bedarf kann radial ein weiteres Optionsmodul mit der Anschraubfläche J in zweiter Reihe montiert werden. Der Volumenstrom kV ist von der Anschlussart abhängig. Axialer Anschluss kV: 0,0622, Radialer Anschluss kV: 0,0588, Kombination axialer und radialer Anschluss kV: 0,0595.	Bei Bedarf kann radial ein weiteres Optionsmodul mit der Anschraubfläche J in zweiter Reihe montiert werden. Der Volumenstrom kV ist von der Anschlussart abhängig. Axialer Anschluss kV: 0,0622, Radialer Anschluss kV: 0,0588, Kombination axialer und radialer Anschluss kV: 0,0595.

Kombination COS P8M5-K und COS P8M5-A



12 Kopfseite

13 Adapterseite

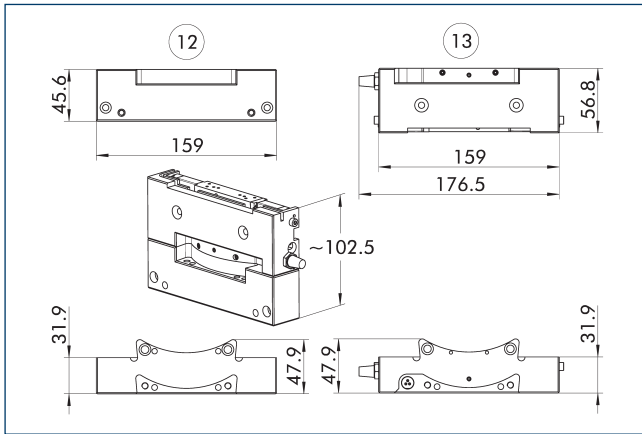


Technische Daten

Bezeichnung		COS JU2-K	COS JU3-K
Ident.-Nr.		1586306	1586308
Passend an		Wechselkopf	Wechselkopf
Anschraubbild		L1	L2
Eigenmasse	[kg]	0.58	0.6
Min./max. Umgebungstemperatur	[°C]	5/50	5/50
IP Schutzklasse		IP20	IP20
Wechselspannung	[V AC]	24	24
Gleichspannung	[V DC]	24	24
Abgang Anschluss		tangential	tangential
Art des Mediums		Luft	Luft
Max. Betriebsdruck	[bar]	6.9	6.9
Besondere Eigenschaften		Ventilmodul mit bistabilem Wegeventil zur Ansteuerung des CPS-K. Integrierter Pinblock zur Ansteuerung durch passendes Steuerungsmodul. Anschluss der Pneumatik 1x G1/4".	Ventilmodul mit bistabilem Wegeventil zur Ansteuerung des CPS-K. Integrierter Pinblock zur Ansteuerung durch passendes Steuerungsmodul. Anschluss der Pneumatik 1x G1/4".

① Bei der Verwendung eines pneumatischen Ansteuerungsmoduls (mit integriertem Ventil) am CPS-K auf Seite A wird am CPS-A zusätzlich die Distanzplatte COS Z50-A-LD, Ident.-Nr. 1584093, benötigt.

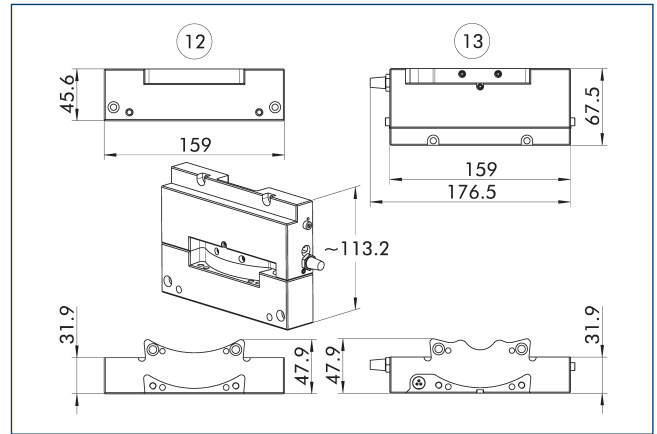
Kombination COS JU2-K und Distanzplatte



12 Kopfseite

13 Adapterseite

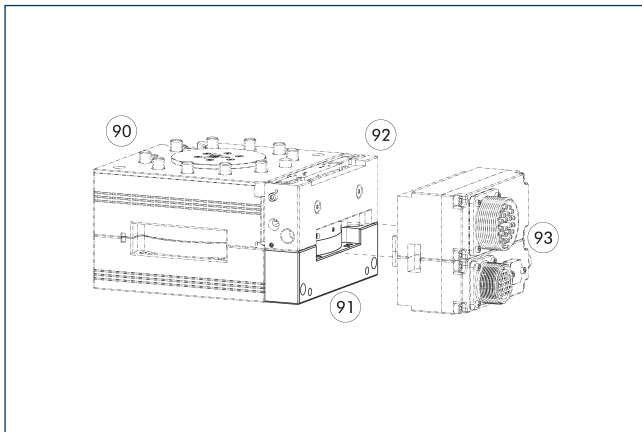
Kombination COS JU3-K und Distanzplatte



12 Kopfseite

13 Adapterseite

Distanzplatte



90 Automatischer Werkzeugwechsler CPS

92 Optionsmodul COS Kopf

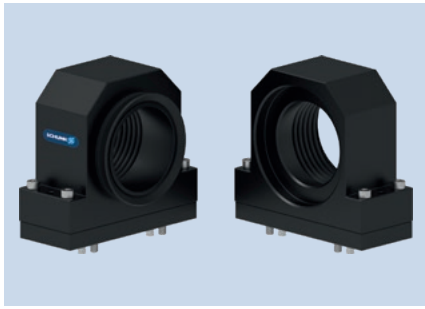
91 Distanzplatte

93 Optionsmodul COS Kopf und Adapter

Bezeichnung	Ident.-Nr.	Passend für
Distanzplatte		
COS Z50-A-LD	1584093	Ansteuerungsmodule COS JB2-K, COS JB3-K, COS JU2-K und COS JU3-K

COS V112A

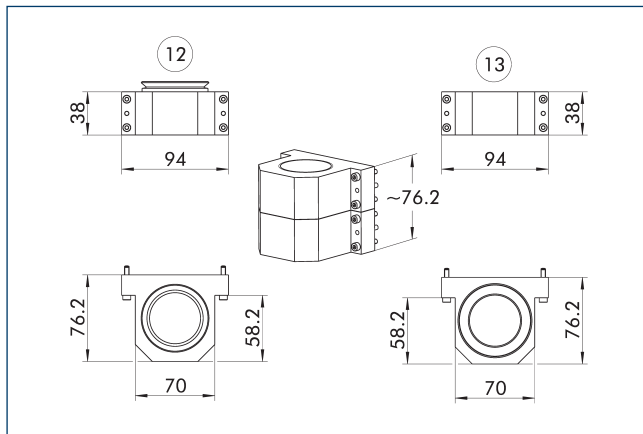
Durchführungsmodule



Technische Daten

Bezeichnung	COS V112A-K	COS V112A-A
Ident.-Nr.	1586745	1586744
Passend an	Wechselkopf	Wechseladapter
Anschraubbild	J	J
Übertragungsart	Vakuum	Vakuum
Eigenmasse	[kg] 0.39	0.36
Min./max. Umgebungstemperatur	[°C] 5/60	5/60
Abgang Anschluss	axial	axial
Anzahl Fluiddurchführungen	1x G3/2"	1x G3/2"
Art des Mediums	Vakuum	Vakuum
Max. Volumenstrom pro Fluiddurchführung	G3/2"	G3/2"
Besondere Eigenschaften	Zur Montage des Optionsmoduls an einem Anschraubbild J wird eine Adapterplatte benötigt. Diese ist im Lieferumfang enthalten.	Zur Montage des Optionsmoduls an einem Anschraubbild J wird eine Adapterplatte benötigt. Diese ist im Lieferumfang enthalten.

Kombination COS V112A-K und COS V112A-A

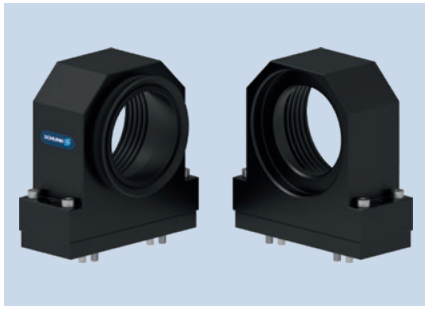


⑫ Kopfseite

⑬ Adapterseite

COS V200A

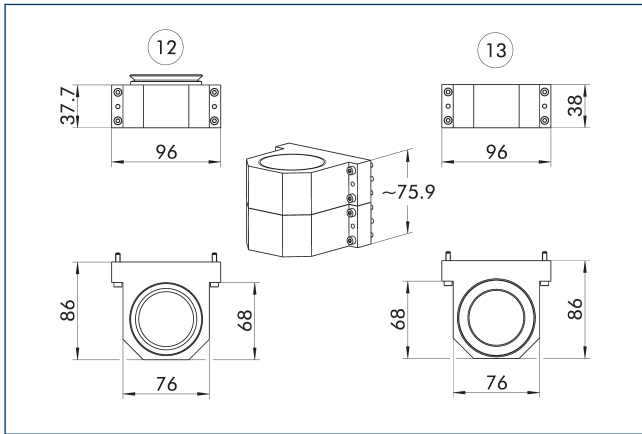
Durchführungsmodule



Technische Daten

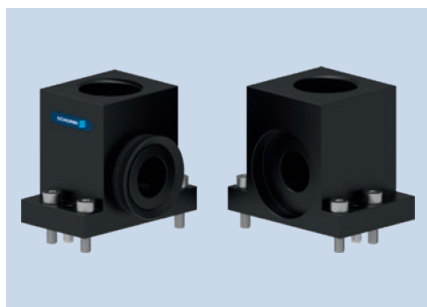
Bezeichnung		COS V200A-K	COS V200A-A
Ident.-Nr.		1586747	1586746
Passend an		Wechselkopf	Wechseladapter
Anschraubbild		J	J
Übertragungsart		Vakuum	Vakuum
Eigenmasse	[kg]	0.68	0.63
Min./max. Umgebungstemperatur	[°C]	5/60	5/60
Abgang Anschluss		axial	axial
Anzahl Fluiddurchführungen		1x G2"	1x G2"
Art des Mediums		Vakuum	Vakuum
Max. Volumenstrom pro Fluiddurchführung		G2"	G2"
Besondere Eigenschaften		Zur Montage des Optionsmoduls an einem Anschraubbild J wird eine Adapterplatte benötigt. Diese ist im Lieferumfang enthalten.	Zur Montage des Optionsmoduls an einem Anschraubbild J wird eine Adapterplatte benötigt. Diese ist im Lieferumfang enthalten.

Kombination COS V200A-K und COS V200A-A



⑫ Kopfseite

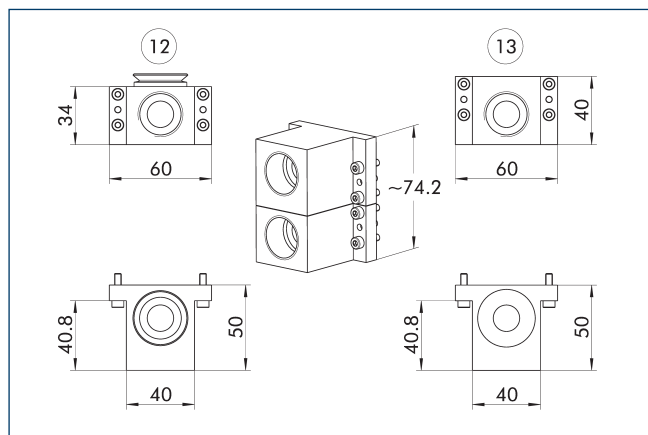
⑬ Adapterseite



Technische Daten

Bezeichnung		COS V34-K	COS V34-A
Ident.-Nr.		1586750	1586748
Passend an		Wechselkopf	Wechseladapter
Anschraubbild		J	J
Übertragungsart		Vakuum	Vakuum
Eigenmasse	[kg]	0.21	0.2
Min./max. Umgebungstemperatur	[°C]	5/60	5/60
Abgang Anschluss		radial	radial
Anzahl Fluiddurchführungen		1x G3/4"	1x G3/4"
Art des Mediums		Vakuum	Vakuum
Max. Volumenstrom pro Fluiddurchführung		114,2 l/min (G3/4")	114,2 l/min (G3/4")

Kombination COS V34-K und COS V34-A



12 Kopfseite

13 Adapterseite

COS AH2

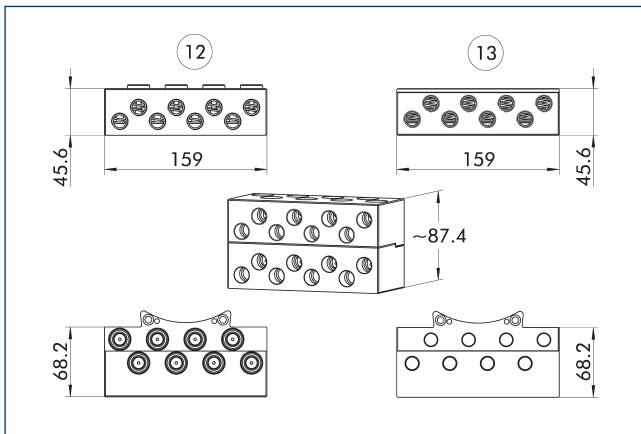
Durchführungsmodule



Technische Daten

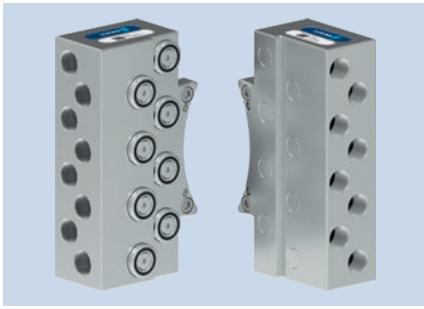
Bezeichnung		COS AH2-K	COS AH4-A
Ident.-Nr.		1586483	1586484
Passend an		Wechselkopf	Wechseladapter
Anschraubbild		L	L
Übertragungsart		Pneumatik	Pneumatik
Eigenmasse	[kg]	2.21	1.16
Min./max. Umgebungstemperatur	[°C]	5/60	5/60
Abgang Anschluss		radial	radial
Anzahl Fluiddurchführungen		8x G3/8"	8x G3/8"
Art des Mediums		Luft	Luft
Max. Volumenstrom pro Fluiddurchführung		1.460 l/min (G3/8")	1.460 l/min (G3/8")
Max. Betriebsdruck	[bar]	6.9	6.9
Besondere Eigenschaften		selbstdichtende Ports	selbstdichtende Ports

Kombination COS AH2-K und COS AH4-A



12 Kopfseite

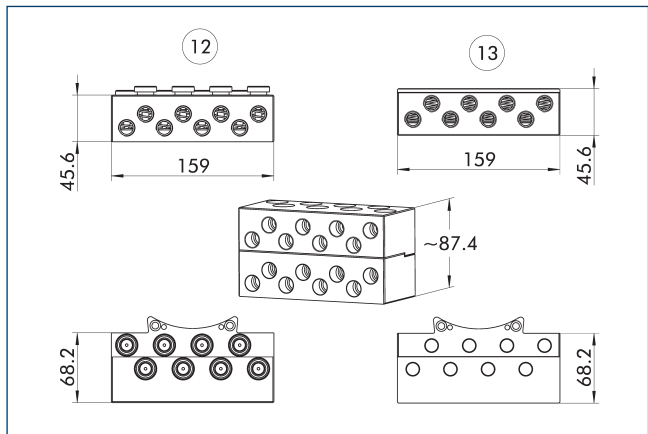
13 Adapterseite



Technische Daten

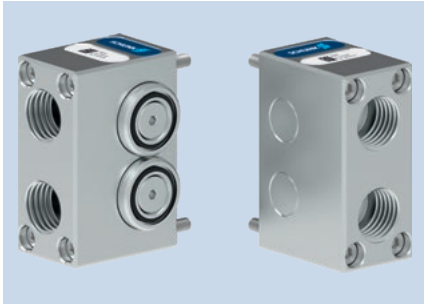
Bezeichnung		COS FC2-K	COS FC4-A
Ident.-Nr.		1586503	1586504
Passend an		Wechselkopf	Wechseladapter
Anschraubbild		L	L
Übertragungsart		Flüssigkeiten	Flüssigkeiten
Eigenmasse	[kg]	5.9	5.9
Min./max. Umgebungstemperatur	[°C]	5/60	5/60
Abgang Anschluss		radial	radial
Anzahl Fluiddurchführungen		8x G3/8"	8x G3/8"
Art des Mediums		Luft, Wasser	Luft, Wasser
Max. Volumenstrom pro Fluiddurchführung		1.300 l/min (G3/8")	1.300 l/min (G3/8")
Max. Betriebsdruck	[bar]	6.9	6.9
Besondere Eigenschaften		selbstdichtende Ports, Edelstahlgehäuse	selbstdichtende Ports, Edelstahlgehäuse

Kombination COS FC2-K und COS FC4-A



12 Kopfseite

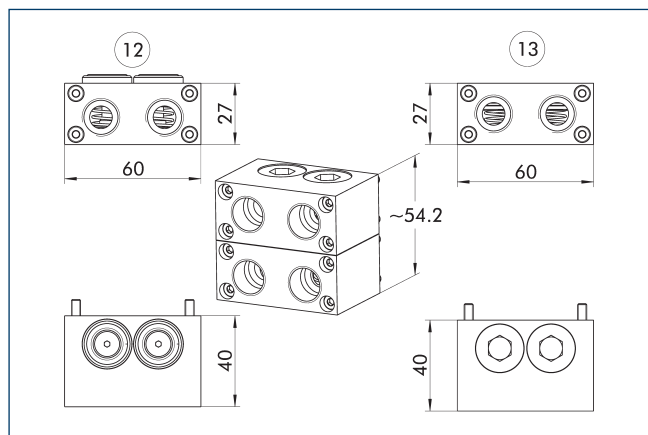
13 Adapterseite



Technische Daten

Bezeichnung		COS FG2-K	COS FG2-A
Ident.-Nr.		1586506	1586505
Passend an		Wechselkopf	Wechseladapter
Anschraubbild		J	J
Übertragungsart		Flüssigkeiten	Flüssigkeiten
Eigenmasse	[kg]	0.41	0.33
Min./max. Umgebungstemperatur	[°C]	5/60	5/60
Abgang Anschluss		radial	radial
Anzahl Fluiddurchführungen		2x G3/8"	2x G3/8"
Art des Mediums		Luft, Wasser	Luft, Wasser
Max. Volumenstrom pro Fluiddurchführung		1.300 l/min (G3/8")	1.300 l/min (G3/8")
Max. Betriebsdruck	[bar]	6.9	6.9
Besondere Eigenschaften		selbstdichtende Ports, Edelstahlgehäuse	selbstdichtende Ports, Edelstahlgehäuse

Kombination COS FG2-K und COS FG2-A



12 Kopfseite

13 Adapterseite

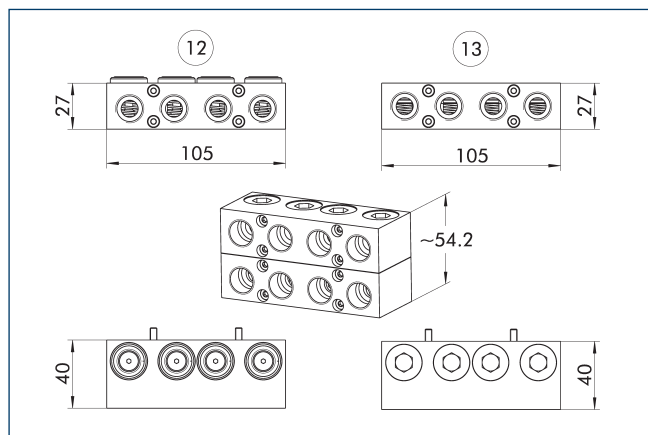


Technische Daten

Bezeichnung		COS FG4-K	COS FG4-A
Ident.-Nr.		1586508	1586507
Passend an		Wechselkopf	Wechseladapter
Anschraubbild		J	J
Übertragungsart		Flüssigkeiten	Flüssigkeiten
Eigenmasse	[kg]	0.72	0.58
Min./max. Umgebungstemperatur	[°C]	5/60	5/60
Abgang Anschluss		radial	radial
Anzahl Fluiddurchführungen		4x G3/8"	4x G3/8"
Art des Mediums		Luft, Wasser	Luft, Wasser
Max. Volumenstrom pro Fluiddurchführung		1.300 l/min (G3/8")	1.300 l/min (G3/8")
Max. Betriebsdruck	[bar]	6.9	6.9
Besondere Eigenschaften		selbstdichtende Ports, Edelstahlgehäuse	selbstdichtende Ports, Edelstahlgehäuse

ⓘ Nicht bei den Baugrößen CPS 040 und CPS 041 zu empfehlen. Bitte sprechen Sie uns an.

Kombination COS FG4-K und COS FG4-A



12 Kopfseite

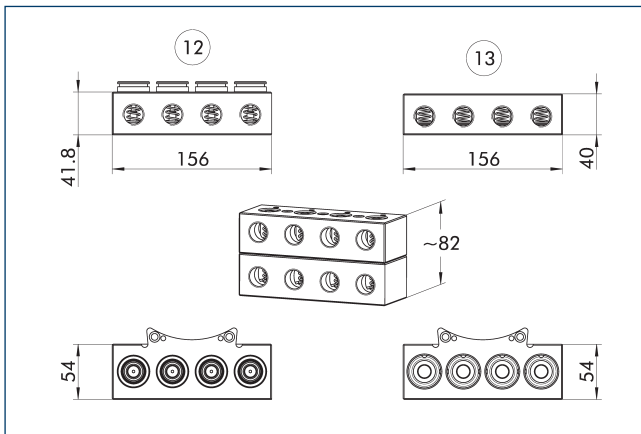
13 Adapterseite



Technische Daten

Bezeichnung		COS FH12-K	COS FH12-A
Ident.-Nr.		1586540	1586509
Passend an		Wechselkopf	Wechseladapter
Anschraubbild		L	L
Übertragungsart		Flüssigkeiten	Flüssigkeiten
Eigenmasse	[kg]	2.9	2.27
Min./max. Umgebungstemperatur	[°C]	5/60	5/60
Abgang Anschluss		radial	radial
Anzahl Fluiddurchführungen		4x G1/2"	4x G1/2"
Art des Mediums		Luft, Wasser	Luft, Wasser
Max. Volumenstrom pro Fluiddurchführung		1.460 l/min (G1/2")	1.460 l/min (G1/2")
Max. Betriebsdruck	[bar]	6.9	6.9
Besondere Eigenschaften		selbstdichtende Ports, Edelstahlgehäuse	selbstdichtende Ports, Edelstahlgehäuse

Kombination COS FH12-K und COS FH12-A

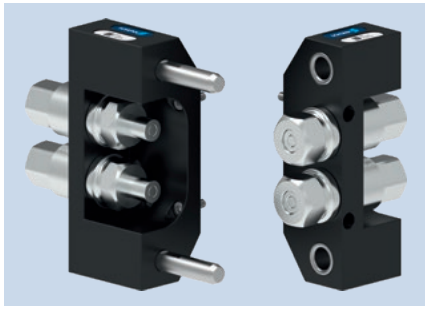


⑫ Kopfseite

⑬ Adapterseite

COS F2HG14A

Durchführungsmodule

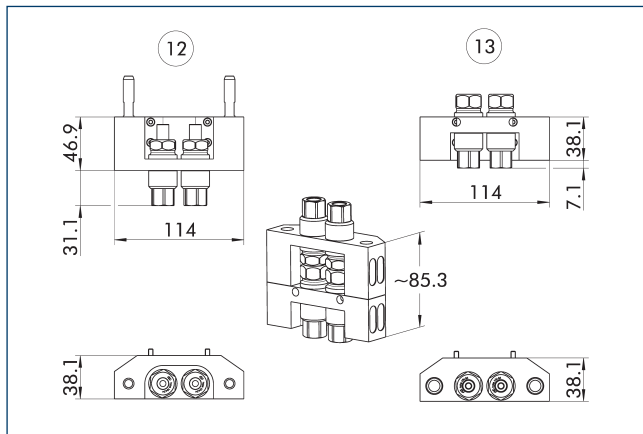


Technische Daten

Bezeichnung	COS F2HG14A-K	COS F2HG14A-A
Ident.-Nr.	1586502	1586501
Passend an	Wechselkopf	Wechseladapter
Anschraubbild	J	J
Übertragungsart	Hydraulik	Hydraulik
Eigenmasse	[kg] 0.71	0.61
Min./max. Umgebungstemperatur	[°C] 5/60	5/60
Abgang Anschluss	axial	axial
Anzahl Fluiddurchführungen	2x G1/4"	2x G1/4"
Art des Mediums	Hydraulik, Wasser	Hydraulik, Wasser
Max. Volumenstrom pro Fluiddurchführung	1.300 l/min (G1/4")	1.300 l/min (G1/4")
Max. Betriebsdruck	[bar] 160	160
Besondere Eigenschaften	Der Druck darf zu jeder Zeit nur auf einem Port anliegen. Durch den hohen Druck entstehen Separationskräfte, wodurch sich die Anbaumasse am Werkzeugwechsler stark reduziert. Die Ports sind selbstdichtend. Dennoch können beim Entkuppeln geringe Flüssigkeitsreste auf der Oberfläche der Ports verbleiben. Die Flüssigkeitsmenge hängt dabei maßgeblich von der Art des durchgeführten Fluids ab.	Der Druck darf zu jeder Zeit nur auf einem Port anliegen. Durch den hohen Druck entstehen Separationskräfte, wodurch sich die Anbaumasse am Werkzeugwechsler stark reduziert. Die Ports sind selbstdichtend. Dennoch können beim Entkuppeln geringe Flüssigkeitsreste auf der Oberfläche der Ports verbleiben. Die Flüssigkeitsmenge hängt dabei maßgeblich von der Art des durchgeführten Fluids ab.

ⓘ Nicht für Baugrößen CPS 040 und CPS 041 geeignet.

Kombination COS F2HG14A-K und COS F2HG14A-A



12 Kopfseite

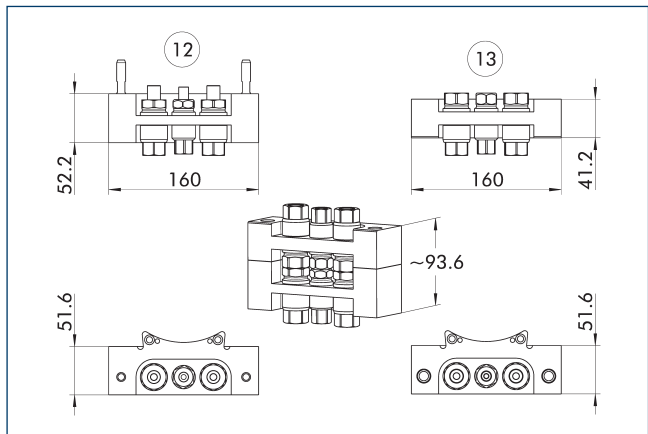
13 Adapterseite



Technische Daten

Bezeichnung		COS HB2-K	COS HB2-A
Ident.-Nr.		1586284	1586283
Passend an		Wechselkopf	Wechseladapter
Anschraubbild		L	L
Übertragungsart		Hydraulik	Hydraulik
Eigenmasse	[kg]	1.47	1.3
Min./max. Umgebungstemperatur	[°C]	5/60	5/60
Abgang Anschluss		axial	axial
Anzahl Fluiddurchführungen		1x G1/4"	1x G1/4"
Anzahl Fluiddurchführungen		2x G3/8"	2x G3/8"
Art des Mediums		Hydraulik, Wasser	Hydraulik, Wasser
Max. Volumenstrom pro Fluiddurchführung		1.300 l/min (G1/4")	1.300 l/min (G1/4")
Max. Volumenstrom pro Fluiddurchführung		1.460 l/min (G3/8")	1.460 l/min (G3/8")
Max. Betriebsdruck	[bar]	158	158
Besondere Eigenschaften		Hydraulikmodul zur Übertragung von Hydraulikflüssigkeit bis 158 bar Betriebsdruck.	Hydraulikmodul zur Übertragung von Hydraulikflüssigkeit bis 158 bar Betriebsdruck.

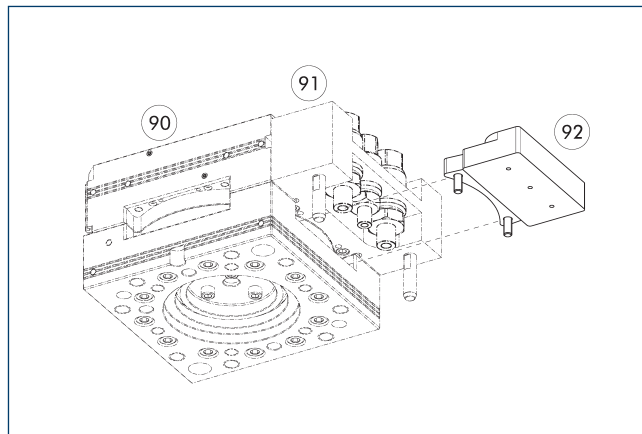
Kombination COS HB2-K und COS HB2-A



12 Kopfseite

13 Adapterseite

Abdeckung COS HC2-A

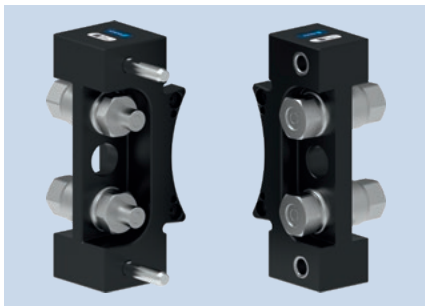


90 Automatische Werkzeugwechsler CPS

91 Optionsmodul COS Kopf

92 Abdeckung COS HC2-A

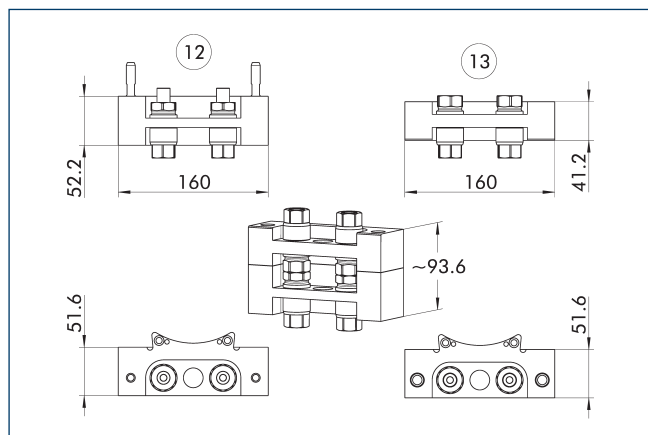
Bezeichnung	Ident.-Nr.	Passend für
Abdeckung		
COS HC2-A	1586300	Hydraulikmodule COS HB2-K und COS HB6-K



Technische Daten

Bezeichnung		COS HB6-K	COS HB6-A
Ident.-Nr.		1586289	1586287
Passend an		Wechselkopf	Wechseladapter
Anschraubbild		L	L
Übertragungsart		Hydraulik	Hydraulik
Eigenmasse	[kg]	1.47	1.3
Min./max. Umgebungstemperatur	[°C]	5/60	5/60
Abgang Anschluss		axial	axial
Anzahl Fluiddurchführungen		2x G3/8"	2x G3/8"
Art des Mediums		Hydraulik, Wasser	Hydraulik, Wasser
Max. Volumenstrom pro Fluiddurchführung		1.460 l/min (G3/8")	1.460 l/min (G3/8")
Max. Betriebsdruck	[bar]	496	496
Besondere Eigenschaften		Hydraulikmodul zur Übertragung von Hydraulikflüssigkeit bis 496 bar Betriebsdruck.	Hydraulikmodul zur Übertragung von Hydraulikflüssigkeit bis 496 bar Betriebsdruck.

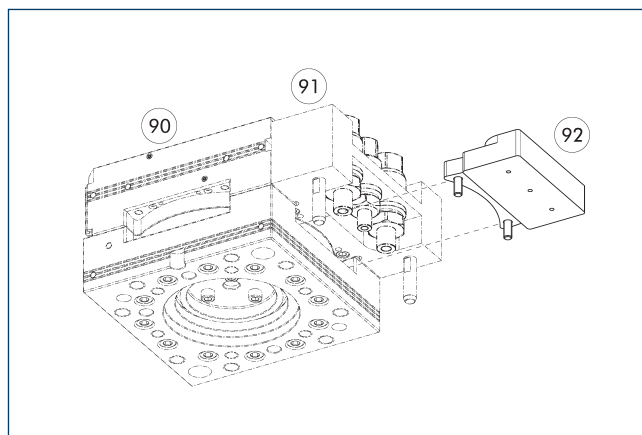
Kombination COS HB6-K und COS HB6-A



12 Kopfseite

13 Adapterseite

Abdeckung COS HC2-A



90 Automatische Werkzeugwechsler CPS

91 Optionsmodul COS Kopf

92 Abdeckung COS HC2-A

Bezeichnung	Ident.-Nr.	Passend für
Abdeckung		
COS HC2-A	1586300	Hydraulikmodule COS HB2-K und COS HB6-K



SCHUNK SE & Co. KG

Spanntechnik

Greiftechnik

Automatisierungstechnik

Bahnhofstr. 106 - 134

D-74348 Lauffen/Neckar

Tel. +49-7133-103-0

Fax +49-7133-103-2399

info@de.schunk.com

schunk.com

Folgen Sie uns | *Follow us*

